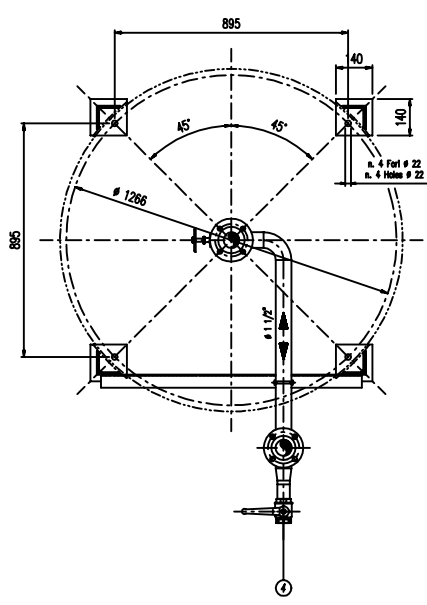
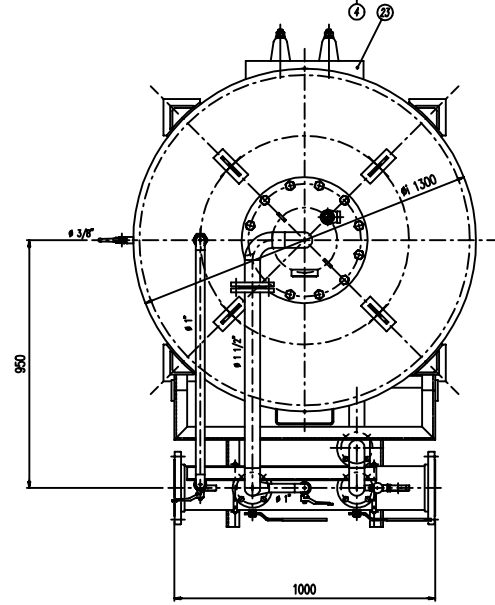
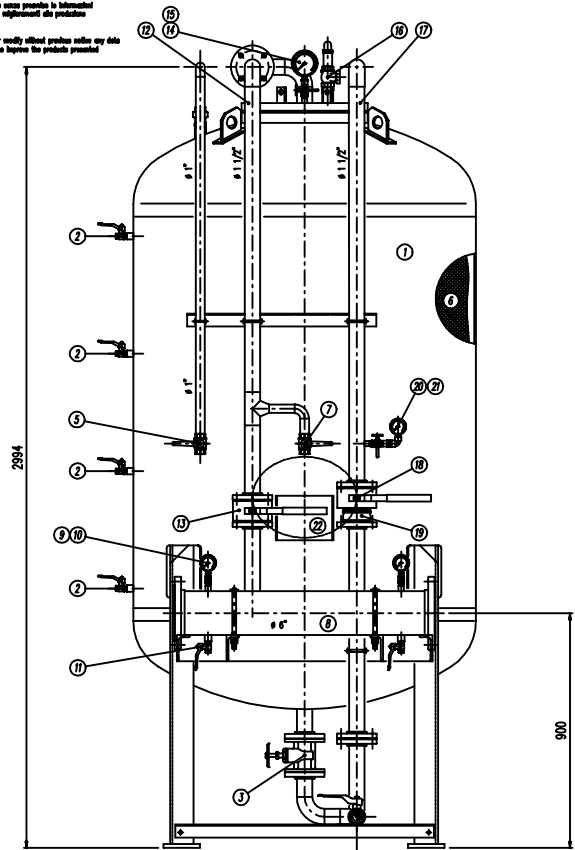


IMPORTANTE : CACCIALANZA & C. S.p.A. si riserva il diritto di modificare senza preavviso le informazioni contenute in questo schema con il proposito di apportare miglioramenti alla produzione

IMPORTANT : CACCIALANZA & C. S.p.A. reserves the right to change or modify without previous notice any data or specifications due to changes or modifications in order to improve the products presented



POS.	DESCRIZIONE	MATERIALE	Q.TA
1	SERBATOIO LIQUIDO SCHIUMOSO CAP. 2500 l FORM COMPONDI UNO SUE 1.070001	FE 402 KW UN 5869 SUE A 80 G. 01	1
2	INDICATORE DI LIVELLO (VALVOLA A SFERA # 3/8") LINEA MISURAZIONE Ø 1/2"	ACCIAIO INOX AISI 316 STAINLESS STEEL 316 304	4
3	CARABINERCA PORTAVALLE # 1 1/2" LINEA GAS VALVE # 1 1/2"	INOX BRONZE	1
4	CARICO / SCARICO SERBATOIO (VALVOLA A SFERA # 1 1/2") LINEA CARICO / DRAIN VALVE # 1 1/2"	ACCIAIO INOX AISI 316 STAINLESS STEEL 316 304	1
5	SFIATO SERBATOIO (VALVOLA A SFERA # 1") LINEA SFIAT. DRAIN VALVE # 1"	ACCIAIO INOX AISI 316 STAINLESS STEEL 316 304	1
6	MEMBRANA SERBATOIO	HYFALON HYFALON	1
7	SFIATO MEMBRANA (VALVOLA A SFERA # 1")	OTTONE BRONZE	1
8	TURBO MISCELATORE # 6" API SL. G. B SCH STD PREMIER PVP # 6" API SL. G. B SCH STD	CIS UN 5482/64 SUE A 100 G. 01	1
9	HANIMETRO TURBO MISCELATORE # 63 SCALA 0-25 ATT. RAD. # 1/4" GAS M PREMIER PVP PRESS. INDICATOR # 63 SCALE 0-25 # 1/4" GAS M INOX	ACCIAIO AL CARBONIO CARBON STEEL	2
10	VALVOLA PORTA HANIMETRO (VALVOLA A SFERA # 1/4" M x F)	OTTONE BRONZE	2
11	DRENAGGIO TURBO MISCELATORE (VALVOLA A SFERA # 3/8" M x F)	OTTONE BRONZE	2
12	LINEA INNESSIONE ACQUA # 1 1/2" TURBO API SL. G. B SCH STD WATER INLET LINE # 1 1/2" PVP # 6. 029 SCH STD	CIS UN 5482/64 SUE A 100 G. 01	1
13	INTERCETTAZIONE LINEA ACQUA (VALVOLA A SFERA # 1 1/2") LINEA LINE INTERCEPTOR (DRAIN VALVE # 1 1/2")	CORRO 1 100 SFERA AISI 420 CORP 200 100 SUE A 100 G. 01	1
14	HANIMETRO SERBATOIO # 100 SCALA 0-25 ATT. RAD. # 1/2" GAS M PRESS. INDICATOR # 100 SCALE 0-25 # 1/2" GAS M INOX	ACCIAIO AL CARBONIO CARBON STEEL	1
15	RUBINETTO PORTAHANIMETRO # 1/2" PRESSURE INDICATOR COUPLER # 1/2"	OTTONE BRONZE	1
16	VALVOLA DI SICUREZZA SERBATOIO # 1 1/4" TANTATA A 11.5 kg/cm2 LINEA PRESSURE SAFETY VALVE # 1 1/4" SET POINT 11.5 kg/cm2	OTTONE BRONZE	1
17	LINEA USCITA LIQUIDO SCHIUMOSO # 1 1/2" TURBO API SL. G. B SCH STD FORM COMPONDI QUARTI LINE INTERCEPTOR (DRAIN VALVE # 1 1/2")	ACCIAIO INOX AISI 304 STAINLESS STEEL 304 316	1
18	INTERCETTAZIONE LINEA USCITA LIQUIDO SCHIUMOSO (VALVOLA A SFERA # 1 1/2") FORM COMPONDI QUARTI LINE INTERCEPTOR (DRAIN VALVE # 1 1/2")	ACCIAIO INOX AISI 316 STAINLESS STEEL 316 304	1
19	VALVOLA DI RIFUGIO LINEA USCITA LIQUIDO SCHIUMOSO # 1 1/2" FORM COMPONDI QUARTI LINE INTERCEPTOR (DRAIN VALVE # 1 1/2")	ACCIAIO INOX AISI 304 STAINLESS STEEL 304 316	1
20	HANIMETRO LINEA USCITA LIQUIDO SCHIUMOSO # 63 SCALA 0-25 ATT. RAD. # 1/4" GAS M FORM COMPONDI UNO SUE 1.070001	ACCIAIO INOX AISI 304 STAINLESS STEEL 304 316	1
21	RUBINETTO PORTAHANIMETRO # 1/4" PRESSURE INDICATOR COUPLER # 1/4"	OTTONE BRONZE	1
22	TARGA IDENTIFICAZIONE SERBATOIO LINEA IDENTIFICATION PLATE	LEGA LEGGERA LIGHT ALLOY	1
23	PASSO D'UOMO MANHOLE	C 18 UN 5482 SUE A 100 G. 01	1

DATI TECNICI TECHNICAL DATA			
PRESSIONE IN ESERCIZIO SERVIZIO PRESSURE	10 bar	SPESORE FASCIAME SHELL THICKNESS	7 mm
PRESSIONE DI PROGETTO DESIGN PRESSURE	12 bar	SPESORE FONDO FORMED HEAD THICKNESS	7 mm
PRESSIONE DI PROVA IDRAULICA PROVARE PER PROVA	17 bar	SOTTOPRESSURE DI CORROSIONE CORROSION PROOF THICKNESS	/ mm
TEMPERATURA DI PROGETTO SERVIZIO TEMPERATURE	-10 +50 °C	RADIOGRAFIE R-RAI	10 X
INFORMATICA DI COSTRUZIONE CODE EXECUTION	I.S.P.E.S.L.	ENTE COLLAUDATORE INSPECTION AGENCY	
MATERIALE MATERIAL			
CAMPO DI LAVORO SERVIZIO RANGE	400/3000 l/min.		
MISCELAZIONE MIXING	6 %		
DIAFRAGMA ACQUA WATER DIAPHRAGM	Ø mm		
DIAFRAGMA SCHIUMOSO FOAM DIAPHRAGM	Ø mm		
PESO TOTALE (MORTO) TOTAL WEIGHT (EMPTY)	800 kg	PESO TOTALE (CARICO) TOTAL WEIGHT (CHARGE)	kg
TIPO LIQUIDO SCHIUMOSO TYPE		PESO SPECIFICO SPECIFIC GRAVITY	kg/cm ³

VERNICIATURA - PAINTING
CYCLE
DIPLOMA S.A. 2.5
SABBIATURA SA 2.5
SABBIATURA SA 2.5
FONDO - N.1 MANO DI FONDO EPOSSIDICO - 60
PRIMA - N.1 COAT DRYT NEW PRIMER - 60
FINALE - N.2 MANO DI SMALTO EPOSSIDICO RAL 3000 - 45 µ
FINALE - N.2 COAT DRYT FINISH PAINT - 45 µ
S.E.S. TOTALE 150 µ
TOTAL D.F.T. 150 µ

NOTE
1) LA TUBAZIONE A VALLE DEL TURBO MISCELATORE DEVE ESSERE RETILINEA AL MINIMO PER 1000mm
PIPE DOWNSTREAM HAS TO BE STRAIGHT FOR A MINIMUM OF 1000mm

Rev.	Date	Description	Drawn	Checked	Approved
0	29.11.99	Emesso per costruzione	MS	MB	

CONNESSIONI CONNECTION		TIPO TYPE	Date	Nome
FLANGIA INGRESSO / USCITA TURBO MISCELATORE PRESSURE PIPE INLET / OUTLET FLANGE	Ø 6" ANSI 150 Lbs RF		29.11.99	MS
VALVOLA CARICO / SCARICO SERBATOIO LINE CHARGE / DRAIN VALVE	Ø 1 1/2" GAS F.		29.11.99	MB

Client / Project	Title	Scale	Drawn	Checked	Approved
CACCIALANZA & C. S.p.A. INGEGNERIA E PROGETTAZIONE SISTEMI DI RENDIMENTO SISTEMI DI RENDIMENTO	MISCELATORE A SPOSTAMENTO DI LIQUIDO TIPO MSL-EI 1x2500 ASSEMBLE GENERALE DISPLACEMENT LIQUID PREMIXER MSL-EI 1x2500 TYPE GENERAL ASSEMBLY	A1 1:10	04721421	0	1

This drawing is the property of CACCIALANZA & C. S.p.A. and is not to be reproduced or used to fabricate any component for repair or production or otherwise except under license from the company.