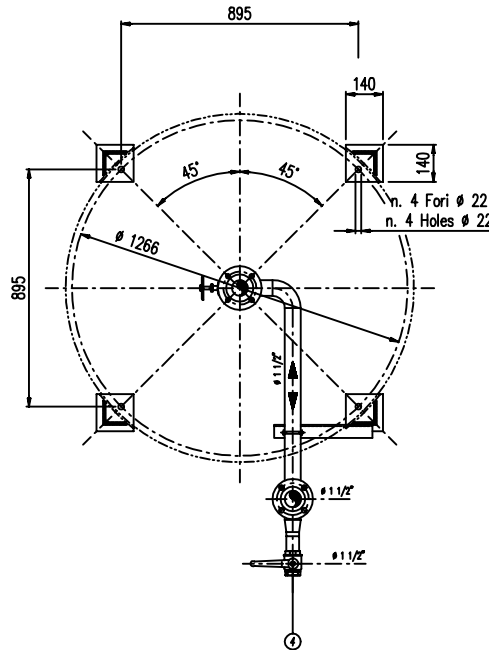
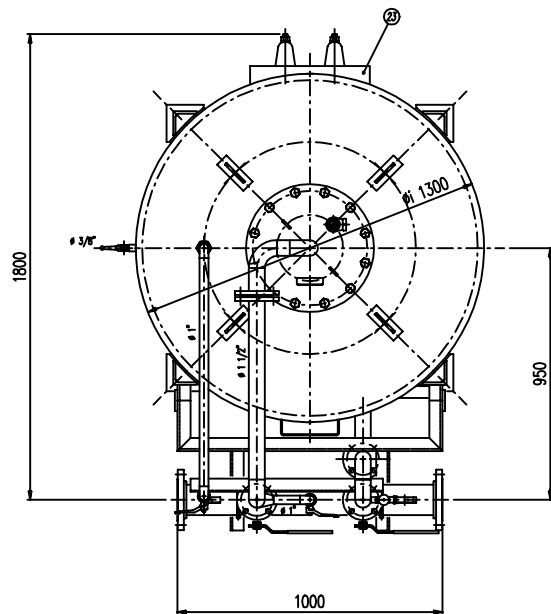
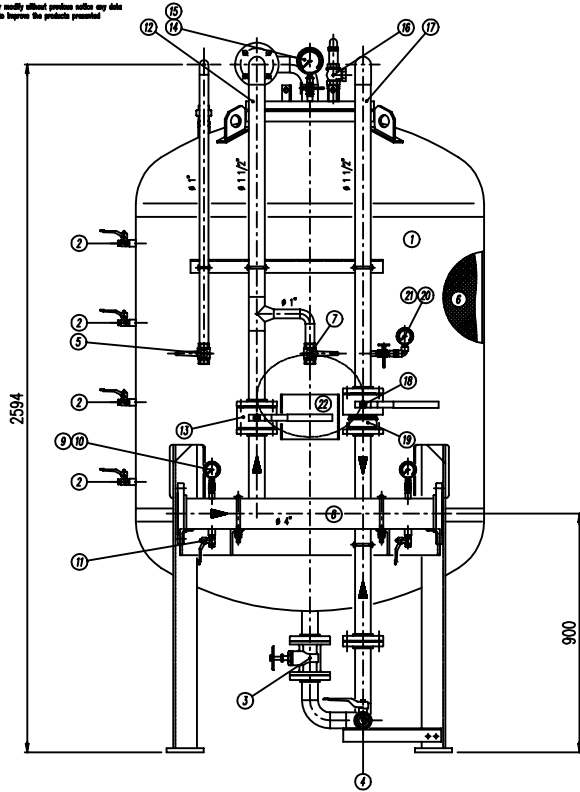


IMPORTANTE :
CACCIALANZA & C. S.p.A. si riserva il diritto di modificare senza preavviso le informazioni contenute in questo schema con il proposito di apportare miglioramenti alle produzioni.

IMPORTANT :
CACCIALANZA & C. S.p.A. reserves the right to change or modify without previous notice any data or specifications due to changes or modifications in order to improve the products presented.



POS.	DESCRIZIONE	MATERIALE	Q.TA
1	SERBATOIO LIQUIDO SCHIUMOSO CAP. 2000 l TIPO COMPARTI TUBI 200 x 1 CAPACITY	FE 4012 KIV LINE 5569 SERV A 100 GR B	1
2	INDICATORE DI LIVELLO (VALVOLA A SFERA # 3/8") LEVEL INDICATOR (BALL VALVE # 3/8")	OTTONE BRASS	4
3	CARABONCHA PNEUMATICA AIR GATE VALVE # 1 1/2"	INOX BRASS	1
4	CARICO / SCARICO SERBATOIO (VALVOLA A SFERA # 1 1/2") LOAD / UNLOAD TANK (BALL VALVE # 1 1/2")	OTTONE BRASS	1
5	SFIATO SERBATOIO (VALVOLA A SFERA # 1") TANK VENT BALL VALVE # 1"	OTTONE BRASS	1
6	MEMBRANA MEMBRANE	HYFALON HYFALON	1
7	SFIATO MEMBRANA (VALVOLA A SFERA # 1") MEMBRANE VENT BALL VALVE # 1"	OTTONE BRASS	1
8	TUBO MISCELATORE # 6" API SL GR. B SCH STD PREMIER PIPE # 6" API SL GR. B SCH STD	CIS UNI 5462/64 SERV A 100 GR B	1
9	MANOMETRO TUBO MISCELATORE # 63 SCALA 0-25 ATT. RAD. # 1/4" GAS M PREMIER PIPE PRESS. INDICATOR # 63 SCALE 0-25 # 1/4" GAS M RAD.	ACCIAIO AL CARBONIO CORRUSI FEL	2
10	VALVOLA PORTA MANOMETRO (VALVOLA A SFERA # 1/4" M x F) PREMIER PIPE INDICATOR # 63 SCALE 0-25 # 1/4" GAS M RAD.	OTTONE BRASS	2
11	DREMIAGGIO TUBO MISCELATORE (VALVOLA A SFERA # 3/8" M x F) PREMIER PIPE DRILL BALL VALVE # 3/8" M x F	OTTONE BRASS	2
12	LINEA MANSIONE ACQUA # 1 1/2" TUBO API SL GR. B SCH STD WATER FEED LINE # 1 1/2" PIPE API SL GR. B SCH STD	CIS UNI 5462/64 SERV A 100 GR B	1
13	INTERMETALIZZAZIONE LINEA ACQUA (VALVOLA A SFERA # 1 1/2") WATER LINE INTERSEPER BALL VALVE # 1 1/2"	CORPO A 105 SFERA ANSI 420 BODY A 105 BALL VALVE 420	1
14	MANOMETRO SERBATOIO # 100 SCALA 0-25 ATT. RAD. # 1/2" GAS M TANK PRESS. INDICATOR # 100 SCALE 0-25 # 1/2" GAS M RAD.	ACCIAIO AL CARBONIO CORRUSI FEL	1
15	MANOMETRO PORTAMANOMETRO # 1/2" SCALE 0-25 # 1/2"	OTTONE BRASS	1
16	VALVOLA DI SICUREZZA SERBATOIO # 1 1/2" TARATA A 11,5 kg/cm2 TANK PRESSURE SAFETY VALVE # 1 1/2" SET AT 11,5 kg/cm2	OTTONE BRASS	1
17	LINEA USCITA LIQUIDO SCHIUMOSO # 1 1/2" TUBO API SL GR. B SCH STD FOAM COMPRESSOR OUTLET LINE # 1 1/2" PIPE API SL GR. B SCH STD	CIS UNI 5462/64 SERV A 100 GR B	1
18	INTERMETALIZZAZIONE LINEA USCITA LIQUIDO SCHIUMOSO (VALVOLA A SFERA # 1 1/2") FOAM COMPRESSOR OUTLET LINE INTERSEPER BALL VALVE # 1 1/2"	CORPO A 105 SFERA ANSI 420 BODY A 105 BALL VALVE 420	1
19	VALVOLA DI RITORNO LINEA USCITA LIQUIDO SCHIUMOSO # 1 1/2" FOAM COMPRESSOR RETURN BALL VALVE # 1 1/2"	CORPO OTTONE - INELACC. INOX BODY BRASS - INEL. CO. STAIN	1
20	MANOMETRO LINEA LIQUIDO SCHIUMOSO # 63 SCALA 0-25 ATT. RAD. # 1/4" GAS M FOAM COMPRESSOR LINE PRESS. INDICATOR # 63 SCALE 0-25 # 1/4" GAS M RAD.	ACCIAIO AL CARBONIO CORRUSI FEL	1
21	MANOMETRO PORTAMANOMETRO # 1/4" SCALE 0-25 # 1/4"	OTTONE BRASS	1
22	TARCA IDENTIFICAZIONE SERBATOIO TANK IDENTIFICATION PLATE	LEGA LEGGERA LIGHT ALLOY	1
23	PASSO D'UOMO MANHOLE	C IS UNI 5482 SERV A 100 GR B	1

DATI TECNICI TECHNICAL DATA			
PRESSIONE DI ESERCIZIO SERVICE PRESSURE	10 bar	SPESORE FASCIA SHELL THICKNESS	7 mm
PRESSIONE DI PROGETTO DESIGN PRESSURE	12 bar	SPESORE FONDO BOTTOM HEAD THICKNESS	7 mm
PRESSIONE DI PROVA IDRAULICA HYDRAULIC TEST PRESSURE	17 bar	SOPRALPESORE DI CORROSIONE CORROSION RES. INCREASE	7 mm
TEMPERATURA DI PROGETTO DESIGN TEMPERATURE	-10 +50 °C	RADIOGRAFIE 2-ACIS	10 %
NORMATIVA DI COSTRUZIONE CODE ENDSURIN	LS.P.E.S.L.	ENTE COLLAUDATORE INSPECTION AGENCY	
MATERIALE			
CAMPO DI LAVORO SERVICE RANGE	400-3200 l/mil.		
MISCELAZIONE MIXING	6 %		
MEMBRANA ACQUA WATER MEMBRANE	6 mm		
MEMBRANA SCHIUMOSO FOAM COMPRESSOR	6 mm		
PESO TOTALE (MOTO) TOTAL WEIGHT (EMPTY)	800 kg	PESO TOTALE (CARICO) TOTAL WEIGHT (CHARGE)	kg
TIPO LIQUIDO SCHIUMOSO FOAM COMPRESSOR TYPE		PESO SPECIFICO SPECIFIC GRAVITY	kg/dm3

VERNICIATURA - PAINTING
COLO EPOSSIDO - EPOXY COAT
ESTERNA : SABBATURA SA 2,5
EXTERNAL : SANDBLASTING SA 2,5
FONDO : IN MANO DI FONDO EPOSSIDO - 60,
PRIMA : IN 2 MANI DI PASTA EPOSSIDA (RAL 3000 - 45,
FINALE : IN 2 MANI DI SMALTO EPOSSIDO RAL 3000 - 45,
PRAT. E 142 GROSS POINT DIAM. 2000 - 40 µ, 2000
S.F.S. TOTALE 150 µ,
TOTAL D.F.T. 150 µ.

NOTE
1) LA TUBAZIONE A VALLE DEL TUBO MISCELATORE DEVE ESSERE RETTILINEA AL MINIMO PER 1000mm
PIPE DOWNSTREAM HAS TO BE STRAIGHT FOR A MINIMUM OF 1000mm

Rev.	Date	Description	Drawn	Checked	Approved
0	16.10.97	Emesso per costruzione			
CACCIALANZA & C. S.p.A. AUTOREGOLAZIONE AUTOMATICA SERVATOIO LIQUIDO SCHIUMOSO			Client / Project		
CONNESSIONI CONNECTIONS			TIPO TYPE		
FLANGIA INGRESSO / USCITA TUBO MISCELATORE PREMIER PIPE INLET / INLET FLANGE			# 6" ANSI 150 Lbs W		
VALVOLA CARICO / SCARICO SERBATOIO TANK CHARGE / UNLOAD VALVE			# 1 1/2" GAS F.		
Code	0470020610	Scale	1:10	04721231	Rev. 0
Sheet	1	of	1		

THIS DRAWING IS THE PROPERTY OF CACCIALANZA & C. S.p.A. AND IS NOT TO BE REPRODUCED OR USED TO REPRODUCE ANY INFORMATION FOR DESIGN OR APPROVALS EXCEPT THOSE PROVIDED FOR BY AGREEMENT WITH OUR COMPANY