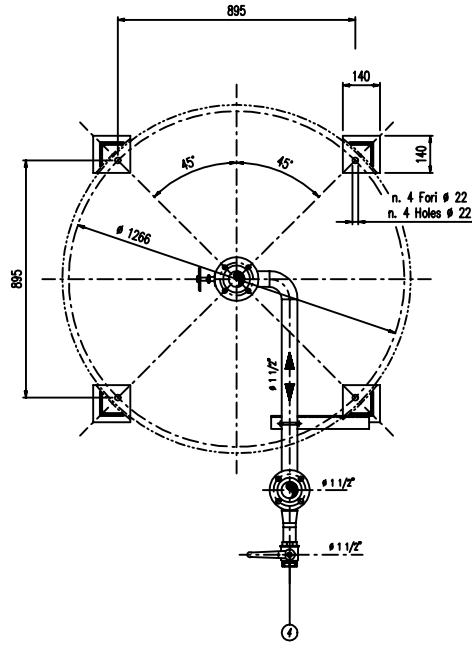
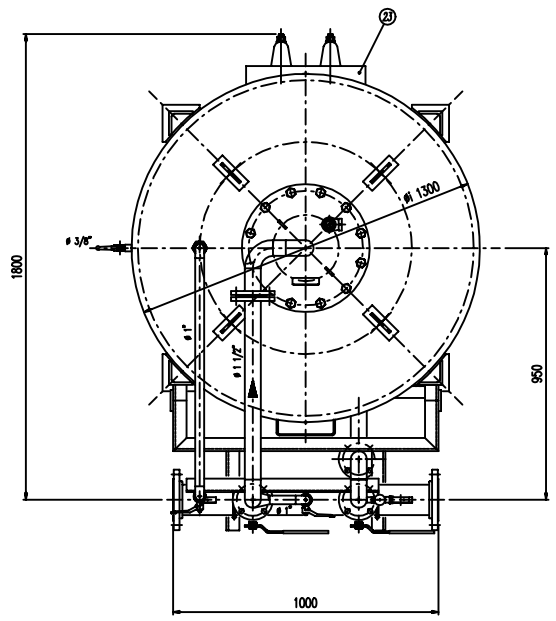
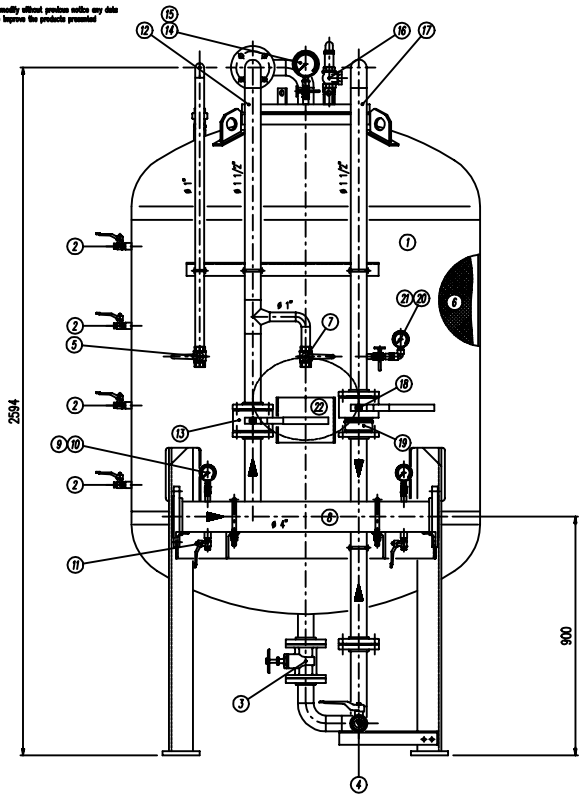


IMPORTANTE :
CACCIALANZA & C. S.p.A. si riserva il diritto di modificare senza preavviso le informazioni contenute in questa scheda con il proposito di apportare miglioramenti alla produzione.

IMPORTANT :
CACCIALANZA & C. S.p.A. reserves the right to change or modify without previous notice any data or specifications due to changes or modifications in order to improve the products presented!



POS.	DESCRIZIONE	MATERIALE	Q.TA
1	SERBATOIO LIQUIDO SCHIUMOSO CAP. 2000 l FOAM COMPOND TUBO 2000 l CAPACITY	FE 4102 NY UNI 5569 ASTM A 286 Gr. B	1
2	INDICATORE DI LIVELLO (VALVOLA A SFERA # 3/8") LEVEL INDICATOR BALL VALVE # 3/8"	OTTONE BRASS	4
3	CARABONCICA FOMPRELLE DN 40 WOM GATE VALVE 1 1/2" 40	INOX STAINLESS	1
4	CARICO / SCARICO SERBATOIO (VALVOLA A SFERA # 1 1/2") TRUCK CHARGE / TRUCK UNLOAD BALL VALVE # 1 1/2"	OTTONE BRASS	1
5	SFIATO SERBATOIO (VALVOLA A SFERA # 1") TRUCK VENT BALL VALVE # 1"	OTTONE BRASS	1
6	MEMBRANA MEMBRANE	HYFALON HYFALON	1
7	SFIATO MEMBRANA (VALVOLA A SFERA # 1") MEMBRANE VENT BALL VALVE # 1"	OTTONE BRASS	1
8	TUBO MISCELATORE # 6" API 5L Gr. B SCH STD PREMIER PIPE # 6" API 5L Gr. B SCH STD	C15 UNI 5462/64 ASTM A 182 Gr. B	1
9	MANOMETRO TUBO MISCELATORE # 43 SCALA 0-25 ATT. RAD. # 1/4" GAS M PREMIER PIPE PRESS. INDICATOR # 43 SCALE 0-25 # 1/4" GAS M RAD.	ACCIAIO AL CARBONIO CARBON STEEL	2
10	VALVOLA PORTA MANOMETRO (VALVOLA A SFERA # 1/4" M x F) PREMIER INDICATOR BALL VALVE # 1/4" M x F	OTTONE BRASS	2
11	DRENAGGIO TUBO MISCELATORE (VALVOLA A SFERA # 3/8" M x F) WATER DRAIN BALL VALVE # 3/8" M x F	OTTONE BRASS	2
12	LINEA MANSIONE ACQUA # 1 1/2" TUBO API 5L Gr. B SCH STD WATER MOUNT LINE # 1 1/2" PIPE API 5L Gr. B SCH STD	C15 UNI 5462/64 ASTM A 182 Gr. B	1
13	INTERMETTAZIONE LINEA ACQUA (VALVOLA A SFERA DN 40) WATER LINE DISCONNECT BALL VALVE DN 40	CORPO A 105 SFERA AISI 420 BODY AND BALL AISI 420	1
14	MANOMETRO SERBATOIO # 100 SCALA 0-25 ATT. RAD. # 1/2" GAS M FOAM PRESS. INDICATOR # 100 SCALE 0-25 # 1/2" GAS M RAD.	ACCIAIO AL CARBONIO CARBON STEEL	1
15	MANOMETRO PORTAMANOMETRO # 1/2" FOAM PRESS. COUPLER # 1/2"	OTTONE BRASS	1
16	VALVOLA DI SICUREZZA SERBATOIO # 1 1/2" TARATA A 11,5 kg/cm2 FOAM PRESSURE SAFETY VALVE # 1 1/2" SET AT 11,5 kg/cm2	OTTONE BRASS	1
17	LINEA USCITA LIQUIDO SCHIUMOSO # 1 1/2" TUBO API 5L Gr. B SCH STD FOAM COMPOND OUTLET LINE # 1 1/2" PIPE API 5L Gr. B SCH STD	C15 UNI 5462/64 ASTM A 182 Gr. B	1
18	INTERMETTAZIONE LINEA USCITA LIQUIDO SCHIUMOSO (VALVOLA A SFERA DN 40) FOAM COMPOND OUTLET LINE DISCONNECT BALL VALVE DN 40	CORPO A 105 SFERA AISI 420 BODY AND BALL AISI 420	1
19	VALVOLA DI RIFERIMENTO LINEA USCITA SCHIUMOSO DN 40 FOAM COMPOND REFERENCE BALL VALVE DN 40	CORPO OTTONE - INELACC. INOX BODY BRASS - INELACC. INOX	1
20	MANOMETRO LINEA LIQUIDO SCHIUMOSO # 43 SCALA 0-25 ATT. RAD. # 1/4" GAS M FOAM COMPOND LINE PRESS. INDICATOR # 43 SCALE 0-25 # 1/4" GAS M RAD.	ACCIAIO AL CARBONIO CARBON STEEL	1
21	MANOMETRO PORTAMANOMETRO # 1/4" FOAM PRESS. COUPLER # 1/4"	OTTONE BRASS	1
22	TARGA IDENTIFICAZIONE SERBATOIO FOAM IDENTIFICATION PLATE	LEDA LEGGERA LIGHT ALUMINUM	1
23	PASSO D'UOMO MANHOLE	C 15 UNI 5462 ASTM A 182 Gr. B	1

DATI TECNICI TECHNICAL DATA			
PRESSIONE DI ESERCIZIO SERVICE PRESSURE	10 bar	SPESORE FASCIAME SHELL THICKNESS	7 mm
PRESSIONE DI PROGETTO DESIGN PRESSURE	12 bar	SPESORE FONDO BOTTOM HEAD THICKNESS	7 mm
PRESSIONE DI PROVA IDRAULICA IDRAULIC TEST PRESSURE	17 bar	SOTTOSPESORE DI CORROSIONE CORROSION RES. THICKNESS	7 mm
TEMPERATURA DI PROGETTO DESIGN TEMPERATURE	-10 +50 °C	RADIOGRAFIE R-T-3012	10 %
NORMATIVA DI COSTRUZIONE CODE REGULATIONS	LS.P.E.S.L.	ENTE COLLAUDATORE INSPECTION AGENCY	
MATERIALE			
CAMPO DI LAVORO WORKING RANGE	400-3200 l/min.		
MISCELAZIONE MIXING	6 %		
DIAPHRAGMA ACQUA WATER COUPLER	ø mm		
DIAPHRAGMA SCHIUMOSO FOAM COUPLER	ø mm		
PESO TOTALE (MANTO) TOTAL WEIGHT (BODY)	800 kg	PESO TOTALE (CARICO) TOTAL WEIGHT (CHARGE)	kg
TIPO LIQUIDO SCHIUMOSO FOAM COMPOND TYPE		PESO SPECIFICO SPECIFIC GRAVITY	kg/cm ³

VERNICIATURA - PAINTING
CICLO EPOSSIDO - EPOXY CYCLE
ESTERNA - SABBATURA SA 2,5
EXTERNAL - SANDBLASTING SA 2,5

FONDO : 1,1 MANO DI FONDO EPOSSIDO - 60,
 PRIMA : 1,1 COAT FIRST COAT PRIMER - 60,
 FINALE : 1,2 MANO DI SMALTO EPOSSIDO RAL 3000 - 45,
 FINIS : 1,2 COAT FINISH COAT EPOXY RAL 3000 - 45,
 S.F.S. TOTALE 150,
 TOTAL W.F.T. 150,
 S.F.S. TOTALE 150,
 TOTAL W.F.T. 150.

NOTE
 1) LA TUBAZIONE A VALLE DEL TUBO MISCELATORE DEVE ESSERE RETRULINEA AL MINIMO PER 1000mm
 PIPE DOWNSTREAM HAS TO BE STRAIGHT FOR A MINIMUM OF 1000mm

Rev.	Date	Description	Drawn	Checked	Approved
0	11.11.99	Emesso per costruzione	MS	MB	
CACCIALANZA & C. S.p.A. AUTOMOBILI SOCIE'TA' ANONIMA VIA S. GIUSEPPE 10 - 20139 MILANO - ITALY					
CONNESSIONI CONNECTIONS FLANGIA INGRESSO / USCITA TUBO MISCELATORE PREMIER PIPE INLET / OUTLET FLANGE VALVOLA CARICO / SCARICO SERBATOIO TRUCK CHARGE / TRUCK UNLOAD			TIPO TYPE DN 150 UNI PN 16 # 1 1/2" GAS F.		
Code 0470020620		Spn. A1		Scale 1:10	
Client / Project MISCELATORE A SPOSTAMENTO DI LIQUIDO TIPO MSL-E 1x2000 ASSEMBLE GENERALE DISPLACEMENT LIQUID PREMIER MSL-E 1x2000 TYPE GENERAL ASSEMBLY		Rev. 0		Sheet 1	

THIS DRAWING IS THE PROPERTY OF CACCIALANZA & C. S.p.A. AND IS NOT TO BE REPRODUCED OR USED TO PROMOTE ANY INFORMATION FOR SALES OR PURCHASES EXCEPT THOSE PROVIDED FOR BY AGREEMENT WITH SAID COMPANY