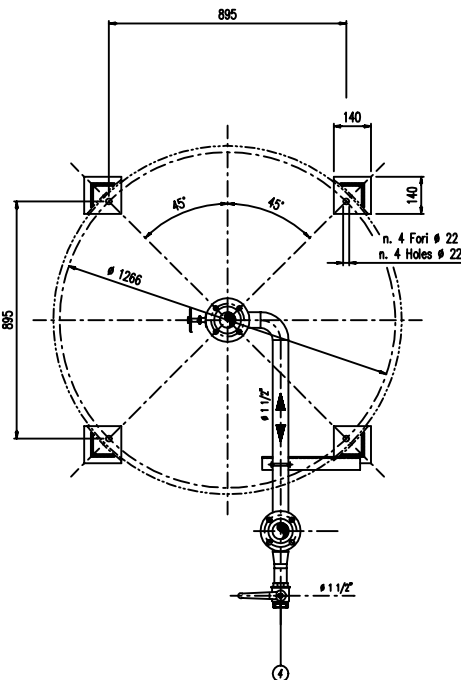
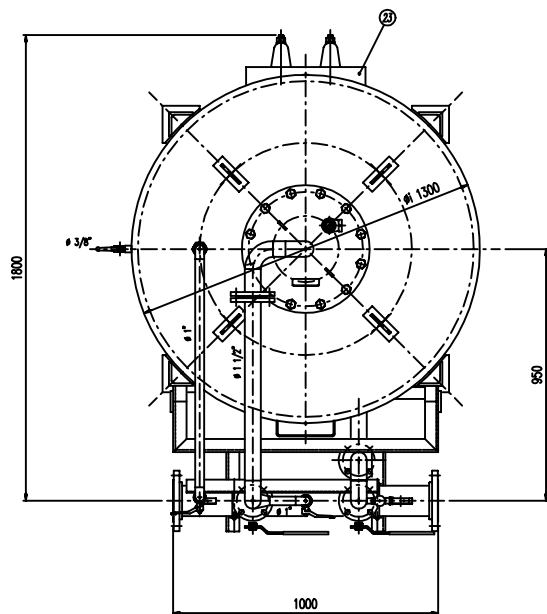
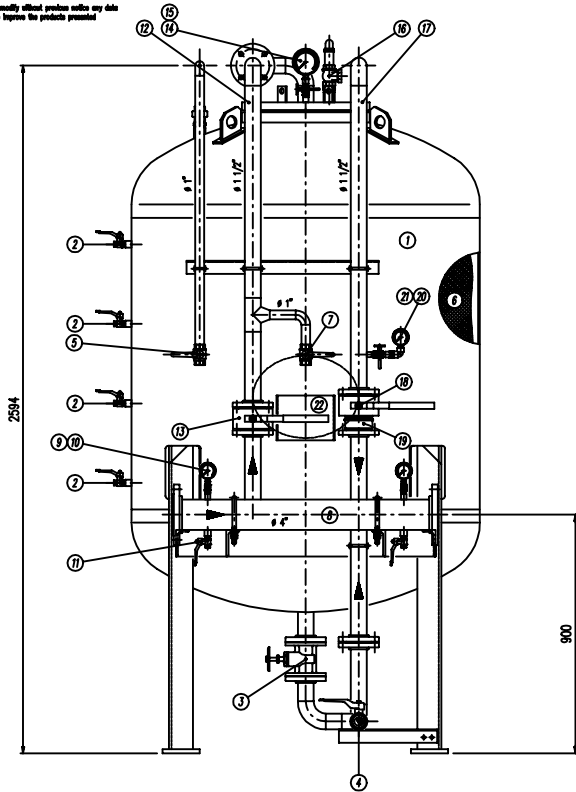


IMPORTANTE :
CACCIALANZA & C. S.p.A. si riserva il diritto di modificare senza preavviso le informazioni contenute in questo schema con il proposito di apportare miglioramenti alla produzione.

IMPORTANT :
CACCIALANZA & C. S.p.A. reserves the right to change or modify without previous notice any data or specifications due to changes or modifications in order to improve the products presented.



POS.	DESCRIZIONE DESCRIPTION	MATERIALE MATERIAL	Q.TA QTY
1	SERBATOIO LIQUIDO SCHIUMOSO CAP. 2000 l FOAM COMPOND TANK 2000 L CAPACITY	FE 402 KW UNI 5669 ASTM A 285 Gr. B	1
2	INDICATORE DI LIVELLO (VALVOLA A SFERA Ø 3/8") LEVEL INDICATOR BALL VALVE Ø 3/8"	ACCIAIO INOX AISI 316 STAINLESS STEEL AISI 316	4
3	CARABONCICA PREMIFLUE WATER GATE VALVE Ø 1 1/2"	BRONZO BRASS	1
4	CARICO / SCARICO SERBATOIO (VALVOLA A SFERA Ø 1 1/2") TRUCK CHARGE / TRUCK UNLOAD BALL VALVE Ø 1 1/2"	ACCIAIO INOX AISI 316 STAINLESS STEEL AISI 316	1
5	SFIATO SERBATOIO (VALVOLA A SFERA Ø 1") TRUCK VENT BALL VALVE Ø 1"	ACCIAIO INOX AISI 316 STAINLESS STEEL AISI 316	1
6	MEMBRANA MEMBRANE	EPDM EPDM	1
7	SFIATO MEMBRANA (VALVOLA A SFERA Ø 1") MEMBRANE VENT BALL VALVE Ø 1"	OTTONE BRASS	1
8	TUBO MISCELATORE Ø 6" API 5L Gr. B SCH STD PREMIER PIPE Ø 6" API 5L Gr. B SCH STD	C15 UNI 5462/64 ASTM A 106 Gr. B	1
9	MANOMETRO TUBO MISCELATORE Ø 43 SCALA 0-25 ATT. RAD. Ø 1/4" GAS M PREMIER PIPE PRESS. INDICATOR Ø 43 SCALA 0-25 Ø 1/4" GAS M BAR.	ACCIAIO AL CARBONIO CARBON STEEL	2
10	VALVOLA PORTA MANOMETRO (VALVOLA A SFERA Ø 1/4" M x F) PREMIER INDICATOR BALL VALVE Ø 1/4" M x F	OTTONE BRASS	2
11	DRENAGGIO TUBO MISCELATORE (VALVOLA A SFERA Ø 3/8" M x F) WATER BLEET LINE Ø 3/8" PIPE API 5L GR. B SCH STD	OTTONE BRASS	2
12	LINEA INNESSIONE ACQUA Ø 1 1/2" TUBO API 5L GR. B SCH STD WATER INLET LINE Ø 1 1/2" PIPE API 5L GR. B SCH STD	C15 UNI 5462/64 ASTM A 106 Gr. B	1
13	INTERMETTENZA LINEA ACQUA (VALVOLA Ø 1 1/2") WATER LINE INTERRUPTER BALL VALVE Ø 1 1/2"	CORPO A 105 SFERA AISI 420 BODY AND BALL AISI 420	1
14	MANOMETRO SERBATOIO Ø 100 SCALA 0-25 ATT. RAD. Ø 1/2" GAS M PREMIER PRESS. INDICATOR Ø 100 SCALA 0-25 Ø 1/2" GAS M BAR.	ACCIAIO AL CARBONIO CARBON STEEL	1
15	PIEDOMETRO PORTAMANOMETRO Ø 1/2" PRESS. INDIC. COC. Ø 1/2"	OTTONE BRASS	1
16	VALVOLA DI SICUREZZA SERBATOIO Ø 1 1/2" TARATA A 11,5 kg/cm2 WATER PRESSURE SAFETY VALVE Ø 1 1/2" SET AT 11,5 kg/cm2	OTTONE BRASS	1
17	LINEA USCITA LIQUIDO SCHIUMOSO Ø 1 1/2" TUBO API 5L GR. B SCH STD FOAM COMPOND OUTLET LINE Ø 1 1/2" PIPE API 5L GR. B SCH STD	ACCIAIO INOX AISI 304 STAINLESS STEEL AISI 304	1
18	INTERMETTENZA LINEA USCITA LIQUIDO SCHIUMOSO (VALVOLA A SFERA Ø 1 1/2") FOAM COMPOND OUTLET LINE INTERRUPTER BALL VALVE Ø 1 1/2"	ACCIAIO INOX AISI 316 STAINLESS STEEL AISI 316	1
19	VALVOLA DI RITENEO LINEA USCITA LIQUIDO SCHIUMOSO Ø 1 1/2" FOAM COMPOND OUTLET LINE STOP BALL VALVE Ø 1 1/2"	ACCIAIO INOX AISI 304 STAINLESS STEEL AISI 304	1
20	MANOMETRO LINEA LIQUIDO SCHIUMOSO Ø 43 SCALA 0-25 ATT. RAD. Ø 1/4" GAS M FOAM COMPOND LINE PRESS. INDICATOR Ø 43 SCALA 0-25 Ø 1/4" GAS M BAR.	ACCIAIO INOX AISI 304 STAINLESS STEEL AISI 304	1
21	PIEDOMETRO PORTAMANOMETRO Ø 1/4" PRESS. INDIC. COC. Ø 1/4"	OTTONE BRASS	1
22	TARGA IDENTIFICAZIONE SERBATOIO TANK IDENTIFICATION PLATE	LEDA LEGGERA LIGHT ALUMINUM	1
23	PASSO D'UOMO MANHOLE	C 15 UNI 5462 ASTM A 106 Gr. B	1

DATI TECNICI TECHNICAL DATA			
PRESSIONE DI ESERCIZIO WORKING PRESSURE	10 bar	SPESORE FASCINE BUSH THICKNESS	7 mm
PRESSIONE DI PROGETTO DESIGN PRESSURE	12 bar	SPESORE FONDO FONDS HEAD THICKNESS	7 mm
PRESSIONE DI PROVA IDRAULICA IDRAULIC TEST PRESSURE	17 bar	SOTTOSPESORE DI CORROSIONE CORROSION RES. THICKNESS	7 mm
TEMPERATURA DI PROGETTO DESIGN TEMPERATURE	-10 +50 °C	RADIOGRAFIE R-TEST	10 %
NORMATIVA DI COSTRUZIONE CODE REGULATIONS	LS.P.E.S.L.	ENTE COLLAUDATORE INSPECTION AGENCY	
MATERIALE			
CAMPO DI LAVORO WORKING RANGE	400-3200 l/min.		
MISCELAZIONE MIXING	6 %		
DIAPHRAGMA ACQUA WATER COUPLER	Ø mm		
DIAPHRAGMA SCHIUMOSO FOAM COUPLER	Ø mm		
PESO TOTALE (MANTO) TOTAL WEIGHT (BODY)	800 kg	PESO TOTALE (CARICO) TOTAL WEIGHT (CHARGE)	kg
TIPO LIQUIDO SCHIUMOSO FOAM COMPOND TYPE		PESO SPECIFICO SPECIFIC GRAVITY	kg/dm ³

VERNICIATURA - PAINTING
COLO ESPOSISTO - EXPOSED CYCLE
ESTERNA - SABBATURA SA 2.5
EXTERNAL - SANDBLASTING SA 2.5
FONDO : N.1 MANO DI FONDO EPOSSINDO - 60
PRIMA : N.1 COAT PRIMER (N.1) - 60
FINALE : N.2 MANO DI SMALTO EPOSSINDO RAL 3000 - 45
PRIMA : N.2 COAT PRIMER (N.2) RAL 3000 - 45
S.F.S. TOTALE 150
TOTAL N.F.Z. 150

NOTE
 1) LA TUBAZIONE A VALLE DEL TUBO MISCELATORE DEVE ESSERE RETILINEA AL MINIMO PER 1000mm
 PIPE DOWNSTREAM HAS TO BE STRAIGHT FOR A MINIMUM OF 1000mm

Rev.	Date	Emesso per costruzione	MS	MB	
0	20.11.99	Emesso per costruzione	MS	MB	
Rev.	Date	Descrizione	Drawn	Checked	Approved
CACCIALANZA & C. S.p.A. AUTORIZZAZIONE ACCIAIO INOX BRONZO INOX - TITANIO			Client / Project		
CONNESSIONI CONNECTIONS			TIPO TYPE		
FLANGIA INGRESSO / USCITA TUBO MISCELATORE PREMIER PIPE INLET / OUTLET FLANGE			Ø 6" ANSI 150 Lbs W		
VALVOLA CARICO / SCARICO SERBATOIO TRUCK CHARGE / TRUCK UNLOAD			Ø 1 1/2" GAS F.		
Code	0470220610	Spa.	Sta.	Scale	04721218
Rev.	0	Sheet	of	1	

CONNESSIONI CONNECTIONS	TIPO TYPE
FLANGIA INGRESSO / USCITA TUBO MISCELATORE PREMIER PIPE INLET / OUTLET FLANGE	Ø 6" ANSI 150 Lbs W
VALVOLA CARICO / SCARICO SERBATOIO TRUCK CHARGE / TRUCK UNLOAD	Ø 1 1/2" GAS F.

MISCELATORE A SPOSTAMENTO DI LIQUIDO TIPO MSL-EI 1x2000
ASSEMBLE GENERALE
DISPLACEMENT LIQUID PREMIER MSL-EI 1x2000 TYPE
GENERAL ASSEMBLY