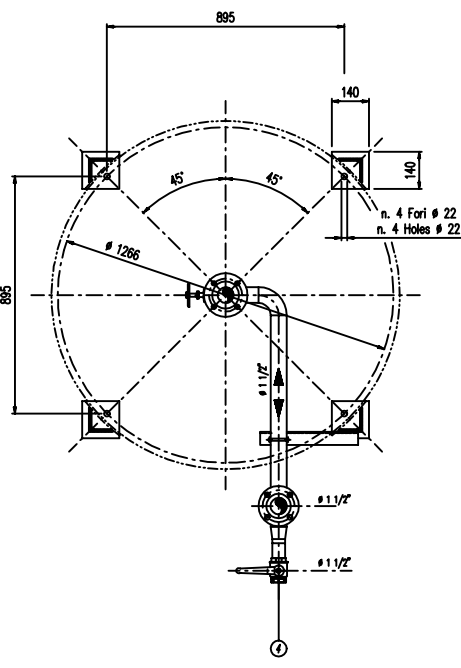
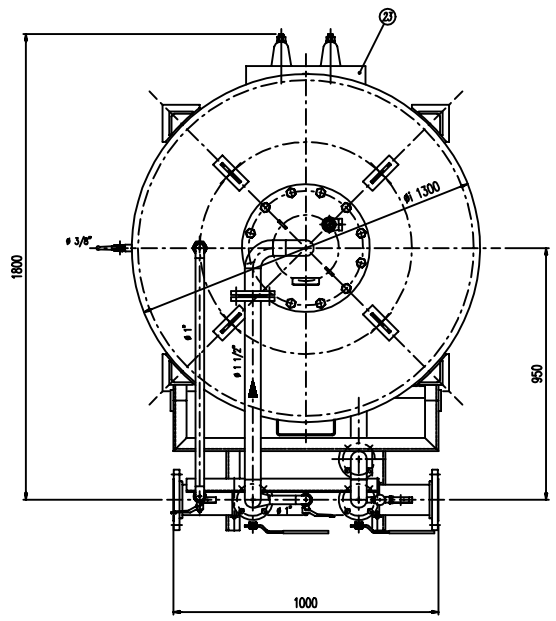
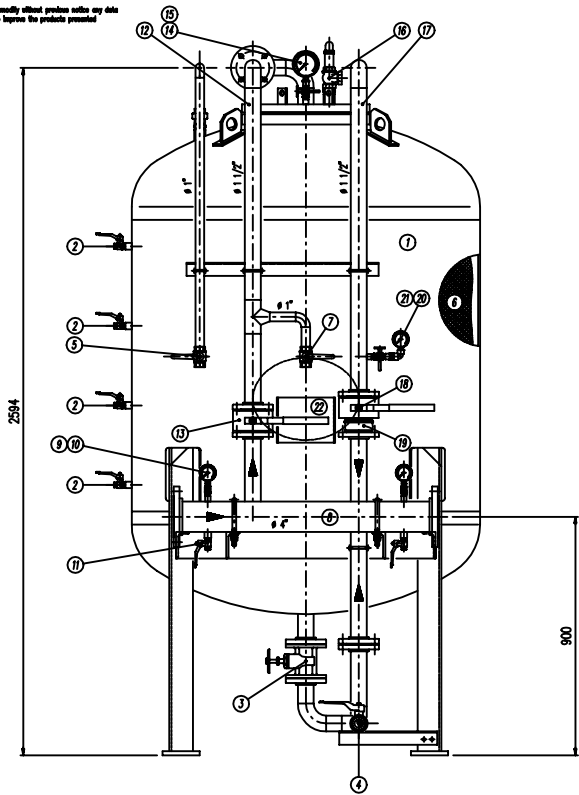


IMPORTANTE :
CACCIALANZA & C. S.p.A. si riserva il diritto di modificare senza preavviso le informazioni contenute in questo libretto con il proposito di apportare miglioramenti alla produzione.

IMPORTANT :
CACCIALANZA & C. S.p.A. reserves the right to change or modify without previous notice any data or specifications due to changes or modifications in order to improve the products presented!



POS.	DESCRIZIONE	MATERIALE	Q.TA
1	SERBATOIO LIQUIDO SCHIUMOSO CAP. 2000 l TUBO COMPONDI TUBO 2000 l CAPACITY	FE 401.2 KW UNI 5669 2500 A 250 Ø 40	1
2	INDICATORE DI LIVELLO (VALVOLA A SFERA Ø 3/8") LEVEL INDICATOR (BALL VALVE Ø 3/8")	ACCIAIO INOX AISI 316 STAINLESS STEEL AISI 316	4
3	CARABONCICA FRENABILE DN 40 NON DATE VALVE 150 Ø 40	BRONZO	1
4	CARICO / SCARICO SERBATOIO (VALVOLA A SFERA Ø 1 1/2") TUBO CARICO / TUBO DRAIN Ø 1 1/2"	ACCIAIO INOX AISI 316 STAINLESS STEEL AISI 316	1
5	SFIATO SERBATOIO (VALVOLA A SFERA Ø 1") TUBO SFIATO BALL VALVE Ø 1"	ACCIAIO INOX AISI 316 STAINLESS STEEL AISI 316	1
6	MEMBRANA MEMBRANE	NYLON	1
7	SFIATO MEMBRANA (VALVOLA A SFERA Ø 1") SERBATOIO SFIATO BALL VALVE Ø 1"	OTTONE BRASS	1
8	TUBO MISCELATORE Ø 6" API SL Gr. B SCH STD PREMIER PIPE Ø 6" API SL Gr. B SCH STD	C18 UNI 5462/64 2500 A 100 Ø 6"	1
9	MANOMETRO TUBO MISCELATORE Ø 43 SCALA 0-25 ATT. RAD. Ø 1/2" GAS M PREMIER PIPE PRESS. INDICATOR Ø 43 SCALA 0-25 Ø 1/2" GAS M RAD.	ACCIAIO AL CARBONIO CARBON STEEL	2
10	VALVOLA PORTA MANOMETRO (VALVOLA A SFERA Ø 1/4" M x F) PREMIER PIPE INDICATOR VALVE (BALL VALVE Ø 1/4" M x F)	OTTONE BRASS	2
11	DRENAGGIO TUBO MISCELATORE (VALVOLA A SFERA Ø 3/8" M x F) SFIATO TUBO DRAIN BALL VALVE Ø 3/8" M x F	OTTONE BRASS	2
12	LINEA MANSIONE ACQUA Ø 1 1/2" TUBO API SL Gr. B SCH STD SFIATO TUBO WATER LINE Ø 1 1/2" TUBO API SL Gr. B SCH STD	C18 UNI 5462/64 2500 A 100 Ø 1 1/2"	1
13	INTERMETTAZIONE LINEA ACQUA (VALVOLA A SFERA DN 40) SFIATO LINE WATER DISCONNECT BALL VALVE DN 40	CORPO A 105 SFERA AISI 420 BODY AND BALL AISI 420	1
14	MANOMETRO SERBATOIO Ø 100 SCALA 0-25 ATT. RAD. Ø 1/2" GAS M PREMIER PRESS. INDICATOR Ø 100 SCALA 0-25 Ø 1/2" GAS M RAD.	ACCIAIO AL CARBONIO CARBON STEEL	1
15	MANOMETRO PORTAMANOMETRO Ø 1/2" PREMIER PRESS. INDICATOR Ø 1/2"	OTTONE BRASS	1
16	VALVOLA DI SICUREZZA SERBATOIO Ø 1 1/2" TARATA A 11.5 kg/cm2 TUBO PRESSURE SAFETY VALVE Ø 1 1/2" SET 115 lb/in2	OTTONE BRASS	1
17	LINEA USCITA LIQUIDO SCHIUMOSO Ø 1 1/2" TUBO API SL Gr. B SCH STD TUBO COMPONDI OUTLET LINE Ø 1 1/2" PIPE API SL Gr. B SCH STD	ACCIAIO INOX AISI 304 STAINLESS STEEL AISI 304	1
18	INTERMETTAZIONE LINEA USCITA LIQUIDO SCHIUMOSO (VALVOLA A SFERA DN 40) TUBO COMPONDI OUTLET LINE DISCONNECT BALL VALVE DN 40	ACCIAIO INOX AISI 316 STAINLESS STEEL AISI 316	1
19	VALVOLA DI RITORNO LINEA USCITA SCHIUMOSO DN 40 TUBO COMPONDI RETURN LINE BALL VALVE DN 40	ACCIAIO INOX AISI 304 STAINLESS STEEL AISI 304	1
20	MANOMETRO LINEA LIQUIDO SCHIUMOSO Ø 43 SCALA 0-25 ATT. RAD. Ø 1/2" GAS M TUBO COMPONDI LINE PRESS. INDICATOR Ø 43 SCALA 0-25 Ø 1/2" GAS M RAD.	ACCIAIO INOX AISI 304 STAINLESS STEEL AISI 304	1
21	MANOMETRO PORTAMANOMETRO Ø 1/4" PREMIER PRESS. INDICATOR Ø 1/4"	OTTONE BRASS	1
22	TARGA IDENTIFICAZIONE SERBATOIO TUBO IDENTIFICATION PLATE	LEDA LEGGERA LIGHT ALLOY	1
23	PASSO D'UOMO MANHOLE	C 13 UNI 5482 ASTM A 106 Ø 8"	1

DATI TECNICI TECHNICAL DATA			
PRESSIONE DI ESERCIZIO SERVIZIO PRESSURE	10 bar	SPESORE FASCIAME SHELL THICKNESS	7 mm
PRESSIONE DI PROGETTO DESIGN PRESSURE	12 bar	SPESORE FONDO BOTTOM HEAD THICKNESS	7 mm
PRESSIONE DI PROVA IDRAULICA IDRAULIC TEST PRESSURE	17 bar	SOPRAESPESORE DI CORROSIONE CORROSION RES. INCREASE	7 mm
TEMPERATURA DI PROGETTO DESIGN TEMPERATURE	-10 +50 °C	RADIOGRAFIE R-TEST	10 %
NORMATIVA DI COSTRUZIONE CODE REGULATIONS	LS.P.E.S.L.	ENTE COLLAUDATORE INSPECTION AGENCY	
MARCOLOTTA T.M.C.			
CAMPO DI LAVORO WORKING RANGE	400-3200 l/min.		
MISCELAZIONE MIXING	6 %		
DIAPHRAGMA ACQUA WATER COUPLER	Ø mm		
DIAPHRAGMA SCHIUMOSO FOAM COUPLER	Ø mm		
PESO TOTALE (MANTO) TOTAL WEIGHT (BODY)	800 kg	PESO TOTALE (CARICO) TOTAL WEIGHT (CHARGE)	kg
TIPO LIQUIDO SCHIUMOSO FOAM LIQUID TYPE		PESO SPECIFICO SPECIFIC GRAVITY	kg/dm ³

VERNICIATURA - PAINTING
CICLO ESPOSITO - EXPOSURE CYCLE

ESTERNA : SABBATURA SA 2.5
EXTERNAL : SANDBLASTING SA 2.5

FONDO : 1/2 MANO DI FONDO EPOSSIDICO - 60.
PRIMA : 1/2 MANO DI FONDO PRIMA - 60.
FINALE : 1/2 MANO DI SMALTO EPOSSIDICO RAL 3000 - 45 µ.
PRIMA : 1/2 MANO DI SMALTO EPOSSIDICO RAL 3000 - 45 µ.
S.F.S. TOTALE 150 µ.
TOTAL W.F.T. 150 µ.

NOTE
1) LA TUBAZIONE A VALLE DEL TUBO MISCELATORE DEVE ESSERE RETILINEA AL MINIMO PER 1000mm
PIPE DOWNSTREAM HAS TO BE STRAIGHT FOR A MINIMUM OF 1000mm

Rev.	Date	Description	Drawn	Checked	Approved
0	20.11.99	Emesso per costruzione	MS	MB	
CACCIALANZA & C. S.p.A. AUTORIZZAZIONE AUTOGRAFO SIGNATURE AUTHORITY			Client / Project		
CONNESSIONI CONNECTIONS			TIPO TYPE		
FLANGIA INGRESSO / USCITA TUBO MISCELATORE PREMIER PIPE INLET / OUTLET FLANGE			DN 150 UN/DIN PN 16		
VALVOLA CARICO / SCARICO SERBATOIO TUBO CARICO / DRAIN VALVE			Ø 1 1/2" GAS F.		
Code	0470220620	Scale	1:10	04721217	Rev. 0
Sheet	1				1

CONNESSIONI CONNECTIONS	TIPO TYPE
FLANGIA INGRESSO / USCITA TUBO MISCELATORE PREMIER PIPE INLET / OUTLET FLANGE	DN 150 UN/DIN PN 16
VALVOLA CARICO / SCARICO SERBATOIO TUBO CARICO / DRAIN VALVE	Ø 1 1/2" GAS F.

MISCELATORE A SPOSTAMENTO DI LIQUIDO TIPO MSL-EI 1x2000
ASSEMBLE GENERALE
DISPLACEMENT LIQUID PREMIER MSL-EI 1x2000 TYPE
GENERAL ASSEMBLY

THIS DRAWING IS THE PROPERTY OF CACCIALANZA & C. S.p.A. AND IS NOT TO BE REPRODUCED OR USED TO PROMOTE ANY INFORMATION FOR SALES OR PURCHASES EXCEPT THOSE PROVIDED FOR BY AGREEMENT WITH SAID COMPANY