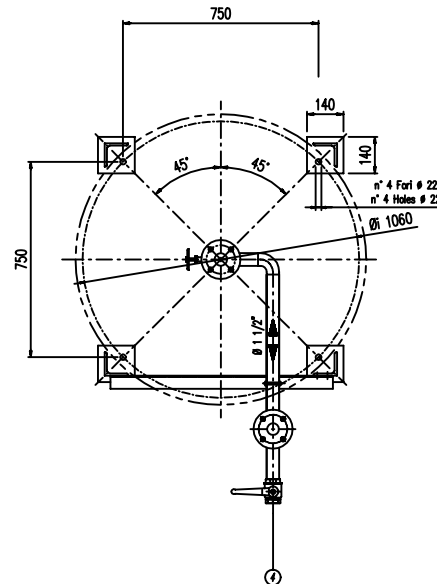
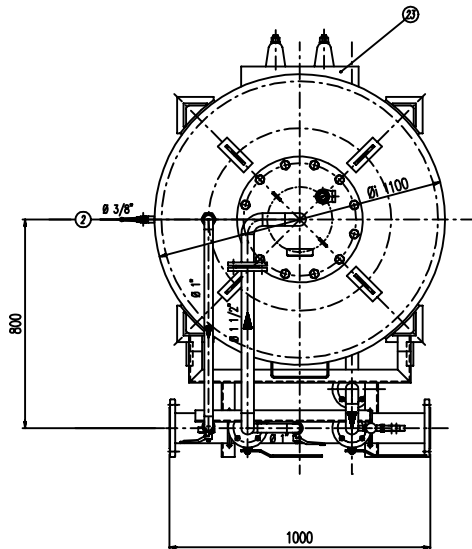
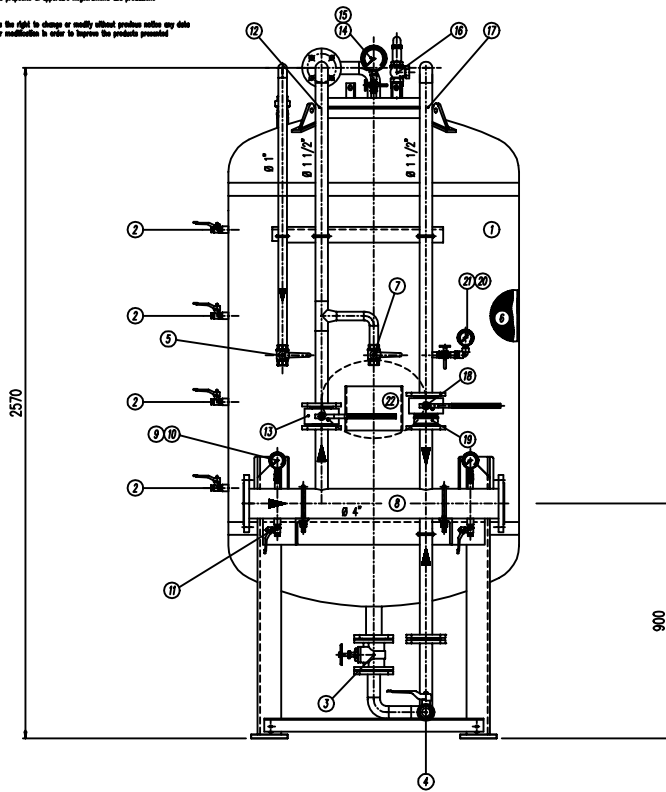


INFORMAZIONE:
CACCIALANZA & C. S.p.A. si riserva il diritto di modificare senza preavviso le informazioni contenute in questo catalogo con il proposito di apportare miglioramenti alle produzioni.

IMPORTANT:
CACCIALANZA & C. S.p.A. reserves the right to change or modify without previous notice any data or specifications due to changes or modifications in order to improve the products presented.



POS.	DESCRIZIONE DESCRIPTION	MATERIALE MATERIAL	Q.TA QTY
1	SERBATOIO LIQUIDO SCHIUMOSO CAP. 1500 l FOUR COMPOND 1500 L CAPACITY	FE 430.2 K7 UN 5889 AISI 316 SS 304	1
2	INDICATORE DI LIVELLO (VALVOLA A SFERA Ø 3/8") LEVEL INDICATOR (BALL VALVE Ø 3/8")	ACCIAIO INOX AISI 316 STAINLESS STEEL AISI 316	4
3	SARACINESCA PRINCIPALE (DWA) UN PM16 MAIN GATE VALVE (DWA) UN PM16	BRONZO BRONZE	1
4	CARICO / SCARICO SERBATOIO (VALVOLA A SFERA Ø 1 1/2") LOAD / UNLOAD VALVE Ø 1 1/2"	ACCIAIO INOX AISI 316 STAINLESS STEEL AISI 316	1
5	STATO SERBATOIO (VALVOLA A SFERA Ø 1") TANK STATE BALL VALVE Ø 1"	ACCIAIO AISI 316 STAINLESS STEEL AISI 316	1
6	MEMBRANA MEMBRANE	HYFALON HYFALON	1
7	STATO MEMBRANA (VALVOLA A SFERA Ø 1") MEMBRANE SET BALL VALVE Ø 1"	OTTONE BRASS	1
8	TUBO MISCELATORE Ø 4" API SL GR. B SCH STD PREMIER PVE Ø 4" API SL GR. B SCH STD	CIS UN 5482/64 AISI 316 SS 304	1
9	MANOMETRO TUBO MISCELATORE Ø 63 SCALA 0-25 ATT. RAD. Ø 1/4" GAS M PREMIER PVE PRESS. INDICAZ. Ø 63 SCALA 0-25 Ø 1/4" GAS M	ACCIAIO AL CARBONIO CARBON STEEL	2
10	VALVOLA PORTA MANOMETRO (VALVOLA A SFERA Ø 1/4" M x F) PRESS. INDICAZ. BALL VALVE Ø 1/4" M x F	OTTONE BRASS	2
11	DRENAGGIO TUBO MISCELATORE (VALVOLA A SFERA Ø 3/8" M x F) PRESS. INDICAZ. BALL VALVE Ø 3/8" M x F	OTTONE BRASS	2
12	LINEA INIEZIONE ACQUA Ø 1 1/2" TUBO API SL GR. B SCH STD WATER INLET LINE Ø 1 1/2" PIPE API SL GR. B SCH STD	CIS UN 5482/64 AISI 316 SS 304	1
13	INTERCETTAZIONE LINEA ACQUA (VALVOLA A SFERA DN40) WATER LINE INTERCEPTION BALL VALVE DN40	CORPO A 105 SFERA AISI 420 BODY 105 BALL AISI 420	1
14	MANOMETRO SERBATOIO Ø 100 SCALA 0-25 ATT. RAD. Ø 1/2" GAS M PRESS. INDICAZ. Ø 100 SCALA 0-25 Ø 1/2" GAS M	ACCIAIO AL CARBONIO CARBON STEEL	1
15	RUBINETTO PORTAMANOMETRO Ø 1/2" PRESS. INDICAZ. COX Ø 1/2"	OTTONE BRASS	1
16	VALVOLA DI SICUREZZA SERBATOIO Ø 1" TARGA A 11.5 kg/cm ² TANK PRESSURE SAFETY VALVE Ø 1" TAG PLATE 11.5 kg/cm ²	OTTONE BRASS	1
17	LINEA USCITA LIQUIDO SCHIUMOSO Ø 1 1/2" TUBO API SL GR. B SCH STD FOAM LIQUID OUTPUT LINE Ø 1 1/2" PIPE API SL GR. B SCH STD	ACCIAIO INOX AISI 304 STAINLESS STEEL AISI 304	1
18	INTERCETTAZIONE LINEA USCITA LIQUIDO SCHIUMOSO (VALVOLA A SFERA DN40) FOAM LIQUID OUTPUT LINE INTERCEPTION BALL VALVE DN40	ACCIAIO INOX AISI 304 STAINLESS STEEL AISI 304	1
19	VALVOLA DI RIFUGIO LINEA USCITA LIQUIDO SCHIUMOSO DN 40 FOAM LIQUID OUTPUT LINE CHECK VALVE DN 40	ACCIAIO INOX AISI 304 STAINLESS STEEL AISI 304	1
20	MANOMETRO LINEA LIQUIDO SCHIUMOSO Ø 63 SCALA 0-25 ATT. RAD. Ø 1/4" GAS M FOAM LIQUID LINE PRESS. INDICAZ. Ø 63 SCALA 0-25 Ø 1/4" GAS M	ACCIAIO INOX AISI 304 STAINLESS STEEL AISI 304	1
21	RUBINETTO PORTAMANOMETRO Ø 1/4" PRESS. INDICAZ. COX Ø 1/4"	OTTONE BRASS	1
22	TARGA IDENTIFICAZIONE SERBATOIO TANK IDENTIFICATION PLATE	LEGNA LEGGERA LIGHT ALLOY	1
23	PASSO D'UCO WELD	C 18 UN 5482 AISI 316 SS 304	1

DATI TECNICI TECHNICAL DATA			
PRESSIONE DI ESERCIZIO WORKING PRESSURE	10 bar	SPESORE FASCIA SHELL THICKNESS	6 mm
PRESSIONE DI PROGETTO DESIGN PRESSURE	12 bar	SPESORE FONDO FOUNDED HEAD THICKNESS	6 mm
PRESSIONE DI PROVA IDRAULICA PROVVISORIA SU PRESSURE HYDRAULIC TEST PRESSURE	17 bar	SOGGIACQUE DI CORROSIONE CORROSION RESISTANCE	/ mm
TEMPERATURA DI PROGETTO DESIGN TEMPERATURE	-10 +50 °C	RADIOGRAFIE X-RAYS	10 %
NORMATIVA DI COSTRUZIONE CODE EXECUTION	L.S.P.E.S.L.	ENTE COLLABORATORE INSPECTION AGENCY	
MATRICOLA TAG			
CAMPO DI LAVORO WORKING RANGE	2000/1600 l/min		
MISCELAZIONE MIXING	3 %		
DAPPANNA ACQUA WATER DRAIN	Ø mm		
DAPPANNA SCHIUMOSO FOAM DRAIN	Ø mm		
PESO TOTALE (LAVORO) TOTAL WEIGHT (WORK)	650 kg	PESO TOTALE (CARICO) TOTAL WEIGHT (LOAD)	kg
TIPO LIQUIDO SCHIUMOSO FOAM LIQUID		PESO SPECIFICO SPECIFIC GRAVITY	kg/cm ³

VERNICIATURA - PAINTING
CYCLE EXECUTION - EPISODE CYCLE

ESTERNA: SABBIASTRA SA 2.5
SABBLATURA SA 2.5
FONDO: N.1 MANO DI FONDO EPROSSICO - 60,
PRIMER: N.1 COAT EPoxy 801 PRIMER - 60,
FRATE: N.2 MANO DI SMALTO EPROSSICO RAL 3000 - 45,
FINI: N.1 COAT EPoxy 801 FINISH RAL 3000 - 45,
S.F.S. TOTALE 150 µ
TOTAL DRY FILM 150 µ

NOTE
1) LA TUBAZIONE A VALLE DEL TUBO MISCELATORE DEVE ESSERE RETTILINEA AL MINIMO PER 1000mm
PIPE DOWNSTREAM HAS TO BE STRAIGHT FOR A MINIMUM OF 1000mm

Rev.	Date	Description	MS	MP	MB
0	21.07.98	Emesso per costruzione			
CACCIALANZA & C. S.p.A. AUTOMAZIONE MANIPOLAZIONE AUTOMATIC HANDLING					
CONNESSIONI CONNECTIONS			TIPO TYPE		
FLANGIA INGRESSO / USCITA TUBO MISCELATORE PREMIER PVE INLET / OUTPUT FLANGE			DN 100 UN PM 16		
VALVOLA CARICO / SCARICO SERBATOIO TANK CHARGE / UNLOAD VALVE			Ø 1 1/2" GAS F.		
0470215820			04721032		
Scale A 1			Scale 1:10		
Drawn 21.07.98 MS			Name MS		
Checked 21.07.98 MP			Name MP		
Approved 21.07.98 MB			Name MB		
Client / Project MISCELATORE A SPOSTAMENTO DI LIQUIDO TIPO MSL-E 1x1500 ASSIEME GENERALE DISPLACEMENT LIQUID PREMIER MSL-E 1x1500 TYPE GENERAL ASSEMBLY			Rev. 0		
Sheet 1			Sheet 1		

This drawing is the property of CACCIALANZA & C. S.p.A. and is not to be reproduced or used in any form without the express written consent of CACCIALANZA & C. S.p.A.