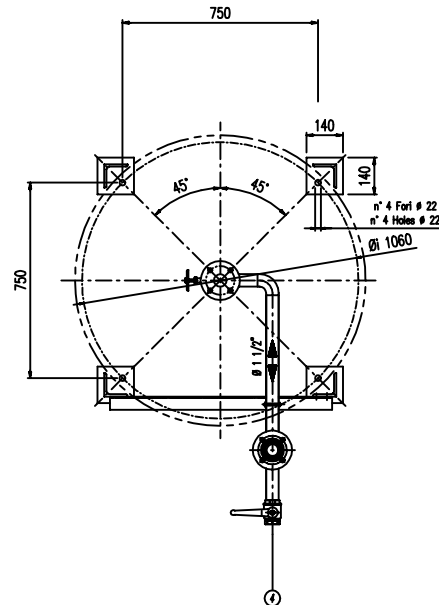
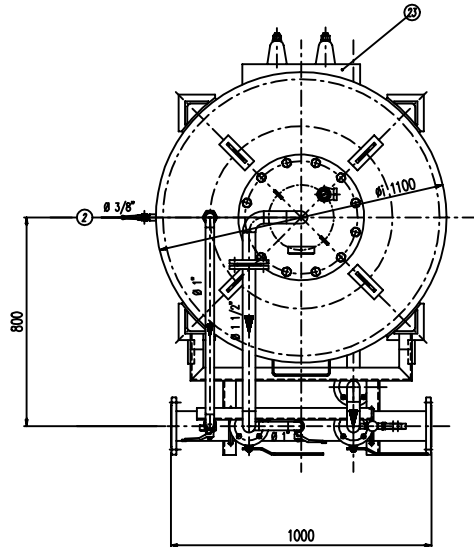
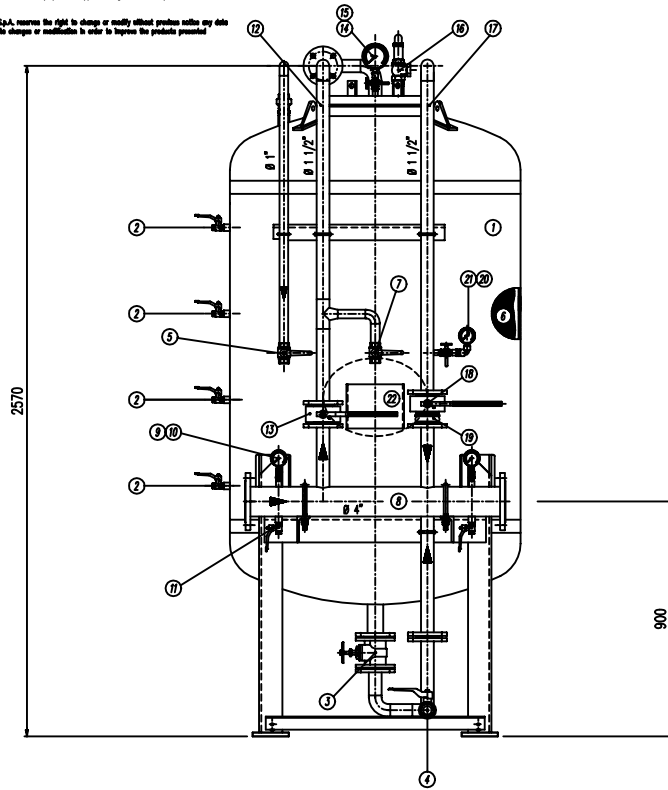


INFORMAZIONE:
CACCIALANZA & C. S.p.A. si riserva il diritto di modificare senza preavviso le informazioni contenute in questo catalogo con il proposito di apportare miglioramenti alle produzioni.

IMPORTANT:
CACCIALANZA & C. S.p.A. reserves the right to change or modify without previous notice any data or specifications due to changes or modifications in order to improve the products presented.



POS.	DESCRIZIONE DESCRIPTION	MATERIALE MATERIAL	Q.TA QTY
1	SERBATOIO LIQUIDO SCHIUMOSO CAP. 1500 l FORM COMPOND 1500 L COMPACT	FE 402.2 KF UNI 5089 AISI 316 SS 30	1
2	INDICATORE DI LIVELLO (VALVOLA A SFERA Ø 3/8") LEVEL INDICATOR (BALL VALVE Ø 3/8")	ACCIAIO INOX AISI 316 STAINLESS STEEL AISI 316	4
3	SARACINESCA PRINCIPALE Ø 1 1/2" ANSI 150 Lbs RF MAIN GATE VALVE Ø 1 1/2" ANSI 150 Lbs RF	BRONZO BRONZE	1
4	CARICO / SCARICO SERBATOIO (VALVOLA A SFERA Ø 1 1/2") TANK CHARGE / DRAIN VALVE Ø 1 1/2"	ACCIAIO INOX AISI 316 STAINLESS STEEL AISI 316	1
5	SPATO SERBATOIO (VALVOLA A SFERA Ø 1") TANK DRAIN BALL VALVE Ø 1"	ACCIAIO INOX AISI 316 STAINLESS STEEL AISI 316	1
6	MEMBRANA MEMBRANE	HYFALON HYFALON	1
7	SPATO MEMBRANA (VALVOLA A SFERA Ø 1") MEMBRANE TANK DRAIN BALL VALVE Ø 1"	OTTONE BRASS	1
8	TUBO MISCELATORE Ø 4" API G. B SCH STD PREMIER PIPE Ø 4" API G. B SCH STD	CIS UNI 5482/54 AISI 316 SS 30	1
9	MANOMETRO TUBO MISCELATORE Ø 63 SCALA 0-25 ATI. RAD. Ø 1/4" GAS M PREMIER PIPE PRESS. INDICATOR Ø 63 SCALA 0-25 ATI. RAD. Ø 1/4" GAS M	ACCIAIO AL CARBONIO CARBON STEEL	2
10	VALVOLA PORTA MANOMETRO (VALVOLA A SFERA Ø 1/4" M x F) PREMIER PIPE PRESS. INDICATOR BALL VALVE Ø 1/4" M x F	OTTONE BRASS	2
11	DRENAGGIO TUBO MISCELATORE (VALVOLA A SFERA Ø 3/8" M x F) PREMIER PIPE DRAIN BALL VALVE Ø 3/8" M x F	OTTONE BRASS	2
12	LINEA INIEZIONE ACQUA Ø 1 1/2" TUBO API G. B SCH STD WATER INLET LINE Ø 1 1/2" PIPE API G. B SCH STD	CIS UNI 5482/54 AISI 316 SS 30	1
13	INTERCETTAZIONE LINEA USCITA LIQUIDO SCHIUMOSO (VALVOLA A SFERA Ø 1 1/2") WATER LINE INTERCEPTION BALL VALVE Ø 1 1/2"	CORPO A 105 SFERA AISI 420 BODY 105 BALL AISI 420	1
14	MANOMETRO SERBATOIO Ø 100 SCALA 0-25 ATI. RAD. Ø 1/2" GAS M TANK PRESS. INDICATOR Ø 100 SCALA 0-25 ATI. RAD. Ø 1/2" GAS M	ACCIAIO AL CARBONIO CARBON STEEL	1
15	RLBNETTO PORTAMANOMETRO Ø 1/2" PRESSURE INDICATOR GAGE Ø 1/2"	OTTONE BRASS	1
16	VALVOLA DI SICUREZZA SERBATOIO Ø 1" TARATA A 11.5 kg/cm2 TANK PRESSURE SAFETY VALVE Ø 1" SET POINT 11.5 kg/cm2	OTTONE BRASS	1
17	LINEA USCITA LIQUIDO SCHIUMOSO Ø 1 1/2" TUBO API G. B SCH STD PREMIER PIPE DRAIN BALL VALVE Ø 1 1/2"	ACCIAIO INOX AISI 316 STAINLESS STEEL AISI 316	1
18	INTERCETTAZIONE LINEA USCITA LIQUIDO SCHIUMOSO (VALVOLA A SFERA Ø 1 1/2") FORM COMPOND DRAIN LINE INTERCEPTION BALL VALVE Ø 1 1/2"	ACCIAIO INOX AISI 316 STAINLESS STEEL AISI 316	1
19	VALVOLA DI RITENUTA LINEA USCITA LIQUIDO SCHIUMOSO Ø 1 1/2" FORM COMPOND DRAIN CHECK VALVE Ø 1 1/2"	ACCIAIO INOX AISI 304 STAINLESS STEEL AISI 304	1
20	MANOMETRO LINEA LIQUIDO SCHIUMOSO Ø 63 SCALA 0-25 ATI. RAD. Ø 1/4" GAS M FORM COMPOND LINE PRESS. INDICATOR Ø 63 SCALA 0-25 ATI. RAD. Ø 1/4" GAS M	ACCIAIO INOX AISI 304 STAINLESS STEEL AISI 304	1
21	RLBNETTO PORTAMANOMETRO Ø 1/4" PRESSURE INDICATOR GAGE Ø 1/4"	OTTONE BRASS	1
22	TARGA IDENTIFICAZIONE SERBATOIO TANK IDENTIFICATION PLATE	LEGA LEGGERA LIGHT ALLOY	1
23	PASSO D'UOMO MANHOLE	C IS UNI 5482 AISI 316 SS 30	1

DATI TECNICI TECHNICAL DATA			
PRESSIONE DI ESERCIZIO BORNO PRESSURE	10 bar	SPESORE FASCIAE SHIRT THICKNESS	6 mm
PRESSIONE DI PROGETTO DESIGN PRESSURE	12 bar	SPESORE FONDO FIBRED HEAD THICKNESS	6 mm
PRESSIONE DI PROVA IDRAULICA PROVAZIONE SUI PRESSURE	17 bar	SPANSAPPROSSIME DI CORROSIONE CORROSION CHECK THICKNESS	/ mm
TEMPERATURA DI PROGETTO DESIGN TEMPERATURE	-10 +50 °C	RADIOGRAFIE X-RAYS	10 %
NORMATIVA DI COSTRUZIONE CODE EXECUTION	LS.P.E.S.L.	ENTE COLLAUDATORE INSPECTION AGENCY	
MATRICOLA			
CAMPO DI LAVORO WORKING RANGE	2000/1000 l/min		
MISCELAZIONE MIXING	3 %		
DIFFRANZA ACQUA WATER GEL	Ø mm		
DIFFRANZA SCHIUMOSO FOAM COMPOND GEL	Ø mm		
PESO TOTALE (VUOTO) TOTAL WEIGHT (EMPTY)	650 kg	PESO TOTALE (CARICO) TOTAL WEIGHT (CHARGE)	kg
TPO LIQUIDO SCHIUMOSO FOAM COMPOND SPECIFIC QUANTITY		PESO SPECIFICO SPECIFIC QUANTITY	kg/cm3

VERIFICAZIONE - PAINTING
CHECK EXECUTION - PAINTING CYCLE

ESTERNA :
SABBIATURA SA 2.5
SABBLATURA SA 2.5
FONDO : N.1 MANO DI FONDO EPOSSICO - 60,
FONDI : N.1 COAT EPOXY RESI PRIMER - 60,
FRATE : N.2 MANO DI SMALTO EPOSSICO RAL 3000 - 45,
FINI : N.2 COAT EPOXY FINISH RAL 3000 - 45,
S.F.S. TOTALE 150 µ
WOL. N.1 X 100 µ

NOTE
1) LA TUBAZIONE A VALLE DEL TUBO MISCELATORE DEVE ESSERE RETTILINEA AL MINIMO PER 1000mm
PIPE DOWNSTREAM HAS TO BE STRAIGHT FOR A MINIMUM OF 1000mm

Rev.	Date	Emesso per costruzione	Descrizione	GM	MB	Drawn	Checked	Approved
0	11.11.99	Emesso per costruzione						

Client / Project

CACCIALANZA & C. S.p.A.
AUTOMAZIONE SOSTITUITA MANOMENTRO
AUTOMATIC SUBSTITUTED MANOMENTRO

Titolo
MISCELATORE A SPOSTAMENTO DI LIQUIDO TIPO MSL-E 1x1500
ASSIEME GENERALE
DISPLACEMENT LIQUID PREMIXER MSL-E 1x1500 TYPE
GENERAL ASSEMBLY

CONNESSIONI CONNECTION	TIPO TYPE	Nome	Shm	Scale	Drawn	Rev.	Sheet
FLANGIA INGRESSO / USCITA TUBO MISCELATORE PREMIER PIPE INLET / DRAIN FLANGE	Ø 4" ANSI 150 Lbs RF	GM					
VALVOLA CARICO / SCARICO SERBATOIO TANK CHARGE / DRAIN VALVE	Ø 1 1/2" GAS F.	MB					

0470215510

Scale: A 1:10

04721031

0 1

Tutti i diritti sono riservati. È vietata espressamente la ristampa o l'uso non autorizzato senza permesso scritto dalla CACCIALANZA & C. S.p.A.