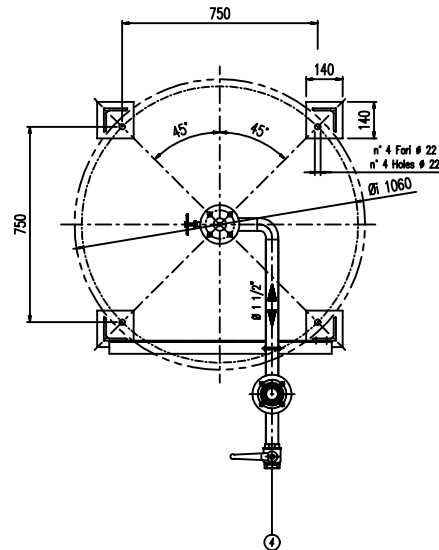
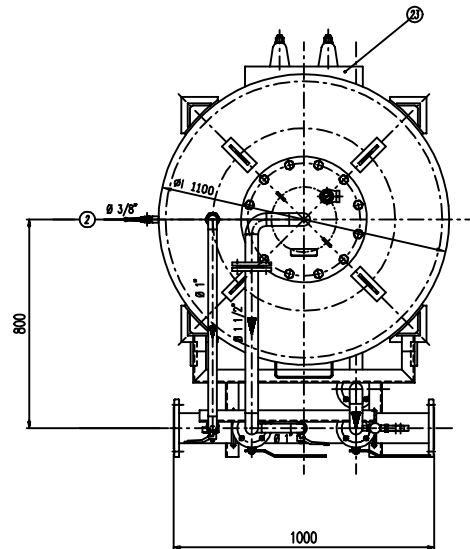
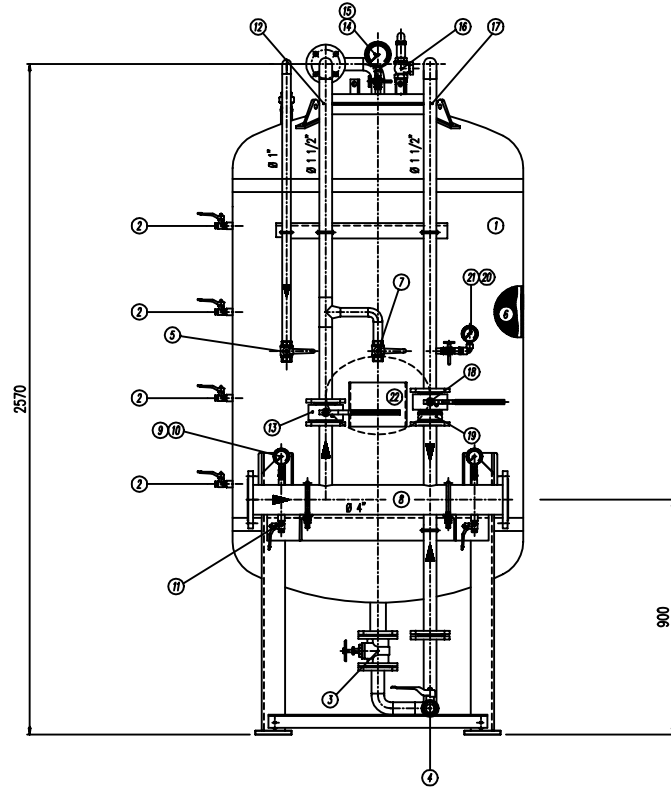


INFORMAZIONE:
CACCIALANZA & C. S.p.A. si riserva il diritto di modificare senza preavviso le informazioni contenute in questo catalogo con il proposito di apportare miglioramenti alle produzioni.

IMPORTANT:
CACCIALANZA & C. S.p.A. reserves the right to change or modify without previous notice any data or specifications due to changes or modifications in order to improve the products presented.



POS.	DESCRIZIONE DESCRIPTION	MATERIALE MATERIAL	Q.TA QTY
1	SERBATOIO LIQUIDO SCHIUMOSO CAP. 1500 l LIQUID COMPOND TYPE 1500 L CAPACITY	FE 403.2 KIV UNI 5089 AISI 316 L2 0-30	1
2	INDICATORE DI LIVELLO (VALVOLA A SFERA Ø 3/8") LEVEL INDICATOR (BALL VALVE Ø 3/8")	OTTONE BRASS	4
3	SARACINESCA PRINCIPALE Ø 1 1/2" MAIN GATE VALVE Ø 1 1/2"	BRONZO BRASS	1
4	CARICO / SCARICO SERBATOIO (VALVOLA A SFERA Ø 1 1/2") TANK CHARGE / DRAIN VALVE Ø 1 1/2"	OTTONE BRASS	1
5	STATO SERBATOIO (VALVOLA A SFERA Ø 1") TANK STATUS BALL VALVE Ø 1"	OTTONE BRASS	1
6	MEMBRANA SERBATOIO SERBATOIO MEMBRANE	HYPERLON HYPERLON	1
7	STATO MEMBRANA (VALVOLA A SFERA Ø 1") MEMBRANE SET BALL VALVE Ø 1"	OTTONE BRASS	1
8	TUBO MISCELATORE Ø 4" API SL GR. B SCH STD PREMIER PIPE Ø 4" API SL GR. B SCH STD	CIS UNI 5482/84 AISI 316 L2 0-30	1
9	MANOMETRO TUBO MISCELATORE Ø 63 SCALA 0-25 ATI. RAD. Ø 1/4" GAS M PREMIER PIPE PRESS. INDICATOR Ø 63 SCALA 0-25 Ø 1/4" GAS M	ACCIAIO AL CARBONIO CARBON STEEL	2
10	VALVOLA PORTA MANOMETRO (VALVOLA A SFERA Ø 1/4" M x F) PREMIER PIPE PRESS. INDICATOR Ø 63 SCALA 0-25 Ø 1/4" GAS M	OTTONE BRASS	2
11	DRENAGGIO TUBO MISCELATORE (VALVOLA A SFERA Ø 3/8" M x F) PREMIER PIPE DRAIN BALL VALVE Ø 3/8" M x F	OTTONE BRASS	2
12	LINEA INIEZIONE ACQUA Ø 1 1/2" TUBO API SL GR. B SCH STD WATER INLET LINE Ø 1 1/2" PIPE API SL GR. B SCH STD	CIS UNI 5482/84 AISI 316 L2 0-30	1
13	INTERCETTAZIONE LINEA ACQUA (VALVOLA A SFERA Ø 1/2") WATER LINE STOP BALL VALVE Ø 1/2"	CORPO A 105 SFERA AISI 420 BODY A 105 BALL AISI 420	1
14	MANOMETRO SERBATOIO Ø 100 SCALA 0-25 ATI. RAD. Ø 1/2" GAS M TANK PRESS. INDICATOR Ø 100 SCALA 0-25 Ø 1/2" GAS M	ACCIAIO AL CARBONIO CARBON STEEL	1
15	RUBINETTO PORTAMANOMETRO Ø 1/2" PREMIER PRESS. INDICATOR Ø 1/2"	OTTONE BRASS	1
16	VALVOLA DI SICUREZZA SERBATOIO Ø 1" TARIATA A 11.5 kg/cm2 TANK PRESSURE SAFETY VALVE Ø 1" SET POINT 11.5 kg/cm2	OTTONE BRASS	1
17	LINEA USCITA LIQUIDO SCHIUMOSO Ø 1 1/2" TUBO API SL GR. B SCH STD FOAM COMPOND OUTLET LINE Ø 1 1/2" PIPE API SL GR. B SCH STD	CIS UNI 5482/84 AISI 316 L2 0-30	1
18	INTERCETTAZIONE LINEA USCITA LIQUIDO SCHIUMOSO (VALVOLA A SFERA Ø 1/2") FOAM COMPOND OUTLET LINE STOP BALL VALVE Ø 1/2"	CORPO A 105 SFERA AISI 420 BODY A 105 BALL AISI 420	1
19	VALVOLA DI RIFUGIO LINEA USCITA LIQUIDO SCHIUMOSO Ø 1/2" FOAM COMPOND SAFETY CHECK VALVE Ø 1/2"	ACCIAIO AL CARBONIO CARBON STEEL	1
20	MANOMETRO LINEA LIQUIDO SCHIUMOSO Ø 63 SCALA 0-25 ATI. RAD. Ø 1/4" GAS M PREMIER PRESS. INDICATOR Ø 63 SCALA 0-25 Ø 1/4" GAS M	ACCIAIO AL CARBONIO CARBON STEEL	1
21	RUBINETTO PORTAMANOMETRO Ø 1/4" PREMIER PRESS. INDICATOR Ø 63 SCALA 0-25 Ø 1/4" GAS M	OTTONE BRASS	1
22	TARGA IDENTIFICAZIONE SERBATOIO TANK IDENTIFICATION PLATE	LEGA LEGGERA LIGHT ALLOY	1
23	PASSO UOMO MANHOLE	C IS UNI 5482 AISI 316 L2 0-30	1

DATI TECNICI TECHNICAL DATA			
PRESSIONE DI ESERCIZIO WORKING PRESSURE	10 bar	SPESORE FASCIA SHELL THICKNESS	8 mm
PRESSIONE DI PROGETTO DESIGN PRESSURE	12 bar	SPESORE FONDO FOUNDED HEAD THICKNESS	8 mm
PRESSIONE DI PROVA IDRAULICA HYDRAULIC TEST PRESSURE	17 bar	SCHIAFFONE DI CORROSIONE CORROSION CHECK PRESSURE	/ mm
TEMPERATURA DI PROGETTO DESIGN TEMPERATURE	-10 +50 °C	RADIOGRAFIE X-RAYS	10 %
NORMATIVA DI COSTRUZIONE CODE EXECUTION	L.S.P.E.S.L.	ENTE COLLABORATORE INSPECTION AGENCY	
MATRICOLA			
CAMPO DI LAVORO WORKING RANGE	2000/1600 l/min.		
MISCELAZIONE MIXING	3 %		
DIFRANZIA ACQUA WATER GEL	Ø mm		
DIFRANZIA SCHIUMOSO FOAM COMPOND GEL	Ø mm		
PESO TOTALE (VANTO) TOTAL WEIGHT (EMPTY)	650 kg	PESO TOTALE (CARICO) TOTAL WEIGHT (CHARGE)	kg
TIPO LIQUIDO SCHIUMOSO FOAM COMPOND TYPE		PESO SPECIFICO SPECIFIC GRAVITY	kg/cm3

VERNICIATURA - PAINTING
CYCLE OPERANDO - EPICURE CYCLE

ESTERNA :
EXTERNAL :
SABBIATURA SA 2.5
SABBIATURA SA 2.5
FONDO : N.4 MANO DI FONDO EPICURESCO - 60,
FONDO : N.4 COAT EPURE BODY PRIMER - 60,
FRATE : N.2 MANO DI SMALTO EPICURESCO RAL 3000 - 45,
FRATE : N.2 COAT EPURE GLOSS RAL 3000 - 45,
S.F.S. TOTALE 150 µ,
TOTAL D.P.T. 150 µ

NOTE
1) LA TUBAZIONE A VALLE DEL TUBO MISCELATORE DEVE ESSERE RETTILINEA AL MINIMO PER 1000mm
PIPE DOWNSTREAM HAS TO BE STRAIGHT FOR A MINIMUM OF 1000mm

Rev.	Date	Descr./Rev.	Drawn	Checked	Approved
0	11.11.99	Emesso per costruzione	GM	MB	

Client / Project

CACCIALANZA & C. S.p.A.
S.p.A. - VIA S. GIUSEPPE, 10 - 37019 VERONA (VR) - ITALIA

Title: MISCELATORE A SPOSTAMENTO DI LIQUIDO TIPO MSL-E 1x1500
ASSIEME GENERALE
DISPLACEMENT LIQUID PREMIXER MSL-E 1x1500 TYPE
GENERAL ASSEMBLY

CONNESSIONI CONNECTIONS	TIPO TYPE	Sp.	Scale	Drawn	Rev.	Sheet
FLANGIA INGRESSO / USCITA TUBO MISCELATORE PREMIER PIPE INLET / OUTLET FLANGE	Ø 4" ANSI 150 Lbs RF	0470015510	A 1	1:10	0	1
VALVOLA CARICO / SCARICO SERBATOIO TANK CHARGE / DRAIN VALVE	Ø 1 1/2" GAS F.					

04721030

0 1

Tutti i diritti sono riservati a CACCIALANZA & C. S.p.A. non è permesso riprodurre o usare in qualsiasi modo senza permesso scritto dalla CACCIALANZA & C. S.p.A.