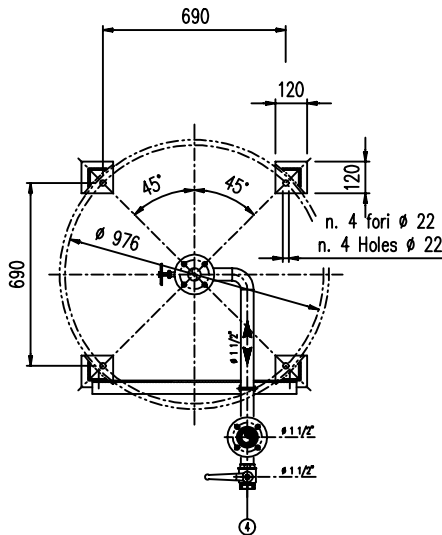
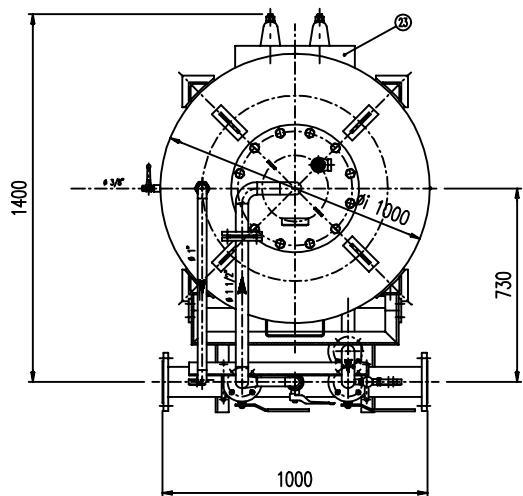
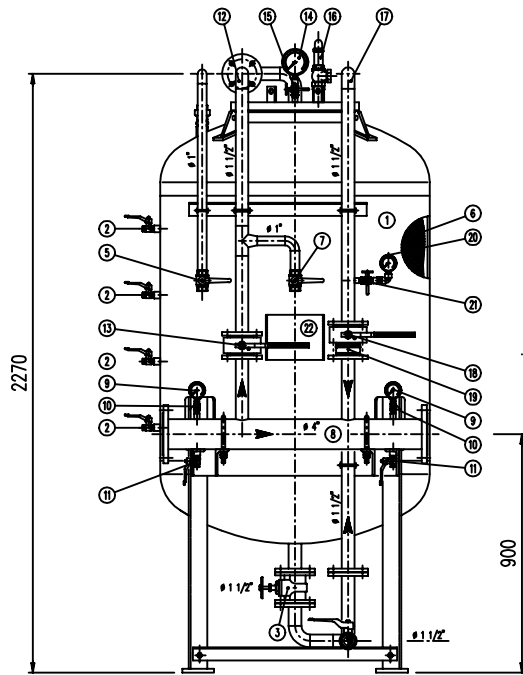


IMPORTANTE :
CACCIALANZA & C. S.p.A. si riserva il diritto di modificare senza preavviso le informazioni contenute in questo disegno con il proposito di apportare miglioramenti alla produzione.

IMPORTANT :
CACCIALANZA & C. S.p.A. reserves the right to change or modify without previous notice any data or specifications due to changes or modifications in order to improve the products presented.



POS.	DESCRIZIONE	MATERIALE	Q.TA & UNITA'
1	SERBATOIO LIQUIDO SCHIUMOSO CAP. 1000 l FOAM COMPRESSOR TYPE 1001 - CAPACITY	FE 410,2 IN UN 5669 AISI 316 SS Q 10	1
2	INDICATORE DI LIVELLO (VALVOLA A SFERA # 3/8") LEVEL INDICATOR (BALL VALVE # 3/8")	ACCIAIO INOX AISI 316 STAINLESS STEEL AISI 316	4
3	CARABONICA PREMIER WATER GATE VALVE # 1 1/2"	OTTONE BRASS	1
4	CARICO / SCARICO SERBATOIO (VALVOLA A SFERA # 1 1/2") TANK CHARGE / DRAIN (BALL VALVE # 1 1/2")	ACCIAIO INOX AISI 316 STAINLESS STEEL AISI 316	1
5	SFIATO SERBATOIO (VALVOLA A SFERA # 1") TANK VENT (BALL VALVE # 1")	ACCIAIO INOX AISI 316 STAINLESS STEEL AISI 316	1
6	MEMBRANA MEMBRANE	HYPALON	1
7	SFIATO MEMBRANA (VALVOLA A SFERA # 1") MEMBRANE VENT (BALL VALVE # 1")	OTTONE BRASS	1
8	TUBO MISCELATORE # 4" API SL. Gr. B SCH STD PREMIER PIPE # 4" API SL. Gr. B SCH STD	CIS UNI 5462/64 AISI 316 SS Q 10	1
9	MANOMETRO TUBO MISCELATORE # 43 SCALA 0-25 ATT. RAD. # 1/4" GAS M PREMIER PIPE PRESS. INDICATOR # 43 SCALE 0-25 # 1/4" GAS M RAD.	ACC. AL CARBONIO CARBON STEEL	2
10	VALVOLA PORTA MANOMETRO (VALVOLA A SFERA # 1/4" M x F) PRESSURE INDICATOR BALL VALVE # 1/4" M x F	OTTONE BRASS	2
11	DREMIAGGIO TUBO MISCELATORE (VALVOLA A SFERA # 3/8" M x F) WATER INLET LINE # 1 1/2" PIPE API SL. Gr. B SCH STD	OTTONE BRASS	2
12	LINEA MISCIONE ACQUA # 1 1/2" TUBO API SL. Gr. B SCH STD WATER LINE PRESSURE BALL VALVE # 1 1/2"	C 18 UNI 5462/64 AISI 316 SS Q 10	1
13	INTERMETTAZIONE LINEA ACQUA (VALVOLA A SFERA # 1 1/2") WATER LINE INTERCEPTOR BALL VALVE # 1 1/2"	CORPO A 100 SFERA AISI 420 BODY A 100 BALL AISI 420	1
14	MANOMETRO SERBATOIO # 100 SCALA 0-25 ATT. RAD. # 1/2" GAS M TANK PRESS. INDICATOR # 100 SCALE 0-25 # 1/2" GAS M RAD.	ACCIAIO AL CARBONIO CARBON STEEL	1
15	ALBOMETRO PORTAMANOMETRO # 1/2" GAS M SCALE 0-1/2"	OTTONE BRASS	1
16	VALVOLA DI SICUREZZA SERBATOIO # 1" TARATA A 11,5 kg/cm2 TANK PRESSURE SAFETY VALVE # 1" SET AT 11,5 kg/cm2	OTTONE BRASS	1
17	LINEA USCITA LIQUIDO SCHIUMOSO # 1 1/2" TUBO API SL. Gr. B SCH STD FOAM COMPRESSOR OUTLET LINE # 1 1/2" PIPE API SL. Gr. B SCH STD	ACCIAIO INOX AISI 304 STAINLESS STEEL AISI 304	1
18	INTERMETTAZIONE LINEA USCITA LIQUIDO SCHIUMOSO (VALVOLA A SFERA # 1 1/2") FOAM COMPRESSOR OUTLET INTERCEPTOR BALL VALVE # 1 1/2"	ACCIAIO INOX AISI 316 STAINLESS STEEL AISI 316	1
19	VALVOLA DI RITENUTA LINEA USCITA LIQUIDO SCHIUMOSO # 1 1/2" FOAM COMPRESSOR CHECK VALVE # 1 1/2"	ACCIAIO INOX AISI 304 STAINLESS STEEL AISI 304	1
20	MANOMETRO LINEA LIQUIDO SCHIUMOSO # 43 SCALA 0-25 ATT. RAD. # 1/4" GAS M FOAM COMPRESSOR LINE PRESS. INDICATOR # 43 SCALE 0-25 # 1/4" GAS M RAD.	ACCIAIO INOX AISI 304 STAINLESS STEEL AISI 304	1
21	ALBOMETRO PORTAMANOMETRO # 1/4" PRESSURE INDICATOR # 1/4"	OTTONE BRASS	1
22	TARCA IDENTIFICAZIONE SERBATOIO TANK IDENTIFICATION PLATE	LEGA LEGGERA LIGHT ALLOY	1
23	PASSO D'UOMO MANHOLE	C 18 UNI 5462 AISI 316 SS Q 10	1

DATI TECNICI TECHNICAL DATA			
PRESSIONE DI ESERCIZIO SERVIZIO PRESSURE	10 bar	SPESORE FASCIA SHEET THICKNESS	7 mm
PRESSIONE DI PROGETTO DESIGN PRESSURE	12 bar	SPESORE FONDO BOTTOM HEAD THICKNESS	7 mm
PRESSIONE DI PROVA IDRAULICA HYDRAULIC TEST PRESSURE	17 bar	SOPRALSPESORE DI CORROSIONE CORROSION OVER ALLOWANCE	7 mm
TEMPERATURA DI PROGETTO DESIGN TEMPERATURE	-10 +50 °C	RADIOGRAFIE R-TEST	10 %
NORMATIVA DI COSTRUZIONE CODE REGULATIONS	LS.P.E.S.L.	ENTE COLLAUDATORE INSPECTION AGENCY	
MATERIALE			
CAMPO DI LAVORO WORKING RANGE	200-1000 l/min.		
MISCELAZIONE MIXING	3 %		
DIAPHRAGMA ACQUA WATER GATE	6 mm		
DIAPHRAGMA SCHIUMOSO FOAM COMPRESSOR GATE	6 mm		
PESO TOTALE (MORTO) TOTAL WEIGHT (EMPTY)	800 kg	PESO TOTALE (CARICO) TOTAL WEIGHT (CHARGE)	kg
TIPO LIQUIDO SCHIUMOSO FOAM COMPRESSOR TYPE		PESO SPECIFICO SPECIFIC GRAVITY	kg/cm3

VERNICIATURA - PAINTING
CICLO EPSSODI - EPIDIC CYCLE

ESTERNA : SABBATURA SA 2,5
EXTERNAL : SANDBLASTING SA 2,5

FONDO : 1,1 MANI DI FONDO EPSSODICO - 60,
PRIMA : 1,1 MANI DI FONDO EPSSODICO - 60,
FINALE : 1,2 MANI DI SMALTO EPSSODICO RAL 3000 - 45,
PRIMA : 1,2 MANI DI SMALTO EPSSODICO RAL 3000 - 45,
FINALE : 1,2 MANI DI SMALTO EPSSODICO RAL 3000 - 45,
S.F.S. TOTALE 150,
TOTAL D.P.C. 150.

NOTE
1) LA TUBAZIONE A VALLE DEL TUBO MISCELATORE DEVE ESSERE RETTILINEA AL MINIMO PER 1000mm
PIPE DOWNSTREAM HAS TO BE STRAIGHT FOR A MINIMUM OF 1000mm

Rev.	Date	Emesso per costruzione	MS	MB
0	20.11.99	Emesso per costruzione	MS	MB
		Client / Project	Drawn	Checked
CACCIALANZA & C. S.p.A.		Client / Project		
AUTOREGOLAZIONE QUALITÀ QUALITY SELF-REGULATION		Title		
CONNESSIONI CONNECTIONS		MISCELATORE A SPOSTAMENTO DI LIQUIDO TIPO MSL-EI 1x1000 ASSEMBLE GENERALE DISPLACEMENT LIQUID PREMIER MSL-EI 1 x 1000 TYPE GENERAL ASSEMBLY		
FLANGIA INGRESSO / USCITA TUBO MISCELATORE PREMIER PIPE INLET / OUTLET FLANGE		TIPO TYPE	Scale	Rev.
VALVOLA CARICO / SCARICO SERBATOIO TANK CHARGE / DRAIN VALVE		# 4" ANSI 150 Lbs. W	1:10	0
		# 1 1/2" GAS		1
		Code	0470210510	
		Scale	A1	
		Scale	1:10	
		Scale	04720823	
		Scale		
		Scale		

THIS DRAWING IS THE PROPERTY OF CACCIALANZA & C. S.p.A. AND IS NOT TO BE REPRODUCED OR USED TO PROMOTE ANY INFORMATION FOR DESIGN OR APPROVAL EXCEPT WHERE PROVIDED FOR BY AGREEMENT WITH OUR COMPANY