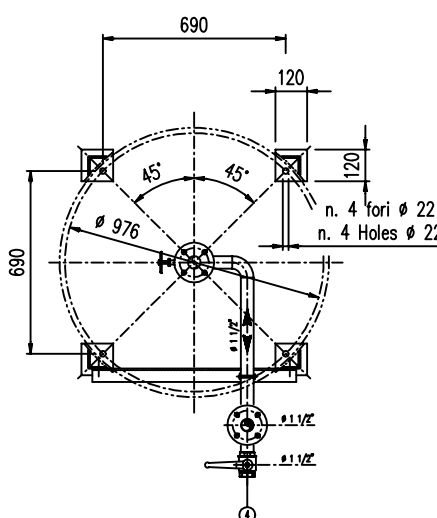
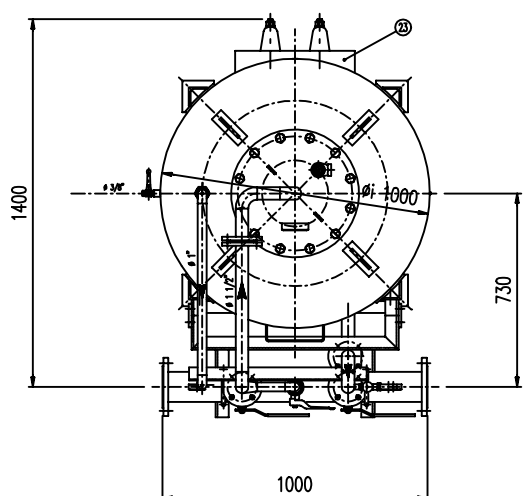
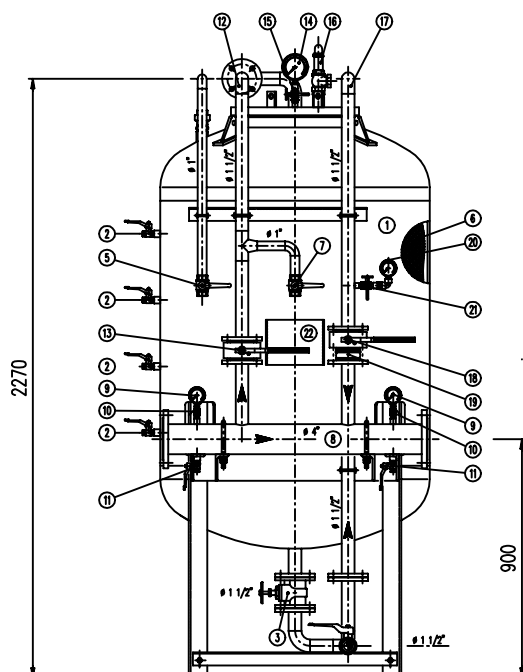


**IMPORTANTE :**  
CACCIALANZA & C. S.p.A. si riserva il diritto di modificare senza preavviso le informazioni contenute in questo libretto con il proposito di apportare miglioramenti alla produzione.

**IMPORTANT :**  
CACCIALANZA & C. S.p.A. reserves the right to change or modify without previous notice any data or specifications due to changes or modifications in order to improve the products presented.



POS.	DESCRIZIONE	MATERIALE	Q.TA
		MATERIAL	MTY
1	SERBATOIO LIQUIDO SCHIUMOSO CAP. 1000 l FOUR COMPOND TYPE 3001 - CAPACITY	FE 4012 UNI EN 5669 ASTM A 286 Gr. B	1
2	INDICATORE DI LIVELLO (VALVOLA A SFERA # 3/8") LEVEL INDICATOR (BALL VALVE # 3/8")	OTTONE BRASS	4
3	CARICABOCCA PNEUMATICA DN 40 MAN DATE VALVE IN 40	BRONZO BRASS	1
4	CARICO / SCARICO SERBATOIO (VALVOLA A SFERA # 1 1/2") TYPE CHARGE / DRAIN BALL VALVE # 1 1/2"	OTTONE BRASS	1
5	SFIATO SERBATOIO (VALVOLA A SFERA # 1") TYPE VENT BALL VALVE # 1"	OTTONE BRASS	1
6	MEMBRANA MEMBRANE	HYPALON	1
7	SFIATO MEMBRANA (VALVOLA A SFERA # 1") MEMBRANE VENT BALL VALVE # 1"	OTTONE BRASS	1
8	TUBO MISCELATORE # 4" API SL. Gr. B SCH STD PREMIER PIPE # 4" API SL. Gr. B SCH STD	C15 UNI 5462/64 ASTM A 182 Gr. B	1
9	MANOMETRO TUBO MISCELATORE # 43 SCALA 0-25 ATT. RAD. # 1/4" GAS M PREMIER PIPE PRESS. INDICATOR # 43 SCALE 0-25 # 1/4" GAS M RAD.	ACC. AL CARBONIO CORROSION RESIST.	2
10	VALVOLA PORTA MANOMETRO (VALVOLA A SFERA # 1/4" M x F) PREMIER PRESS. INDICATOR BALL VALVE # 1/4" M x F	OTTONE BRASS	2
11	DRENAGGIO TUBO MISCELATORE (VALVOLA A SFERA # 3/8" M x F) DRAIN BALL VALVE # 3/8" M x F	OTTONE BRASS	2
12	LINEA MANSIONE ACQUA # 1 1/2" TUBO API SL. Gr. B SCH STD WATER LINE REVERSEER BALL VALVE IN 40	C 15 UNI 5462/64 ASTM A 182 Gr. B	1
13	INTERMETTAZIONE LINEA ACQUA (VALVOLA A SFERA DN 40 )	CORPO A 105 SFERA ANSI 420 BODY A 105 BALL VALVE ANSI 420	1
14	MANOMETRO SERBATOIO # 100 SCALA 0-25 ATT. RAD. # 1/2" GAS M TYPE PRESS. INDICATOR # 100 SCALE 0-25 # 1/2" GAS M RAD.	ACCIAIO AL CARBONIO CORROSION RESIST.	1
15	RUBINETTO PORTAMANOMETRO # 1/2" TYPE COCK # 1/2"	OTTONE BRASS	1
16	VALVOLA DI SICUREZZA SERBATOIO # 1" TARATA A 11.5 kg/cm2 TYPE PRESSURE SAFETY BALL VALVE	OTTONE BRASS	1
17	LINEA USCITA LIQUIDO SCHIUMOSO # 1 1/2" TUBO API SL. Gr. B SCH STD FOAM COMPOND OUTLET PIPE IN 40	C 15 UNI 5462/64 ASTM A 182 Gr. B	1
18	INTERMETTAZIONE LINEA USCITA LIQUIDO SCHIUMOSO (VALVOLA A SFERA DN 40 ) FOAM COMPOND OUTLET PIPE BALL VALVE IN 40	CORPO A 105 SFERA ANSI 420 BODY A 105 BALL VALVE ANSI 420	1
19	VALVOLA DI RIFERZO LINEA USCITA SCHIUMOSO DN 40 FOAM COMPOND REF. BALL VALVE IN 40	OTTONE BRASS	1
20	MANOMETRO LINEA LIQUIDO SCHIUMOSO # 43 SCALA 0-25 ATT. RAD. # 1/4" GAS M FOAM COMPOND LINE PRESS. INDICATOR # 43 SCALE 0-25 # 1/4" GAS M RAD.	ACC. AL CARBONIO CORROSION RESIST.	1
21	RUBINETTO PORTAMANOMETRO # 1/4" TYPE COCK # 1/4"	OTTONE BRASS	1
22	TARGA IDENTIFICAZIONE SERBATOIO TYPE IDENTIFICATION PLATE	LEGA LEGGERA LIGHT ALLOY	1
23	PASSO D'UOMO MANHOLE	C 15 UNI 5462 ASTM A 182 Gr. B	1

DATI TECNICI TECHNICAL DATA			
PRESSIONE DI ESERCIZIO SERVICE PRESSURE	10 bar	SPESORE FASCIA SHEET THICKNESS	7 mm
PRESSIONE DI PROGETTO DESIGN PRESSURE	12 bar	SPESORE FONDO BOTTOM HEAD THICKNESS	7 mm
PRESSIONE DI PROVA IDRAULICA IDRAULIC TEST PRESSURE	17 bar	SOTTOSPESORE DI CORROSIONE CORROSION RES. THICKNESS	7 mm
TEMPERATURA DI PROGETTO DESIGN TEMPERATURE	-10 +50 °C	RADIOGRAFIE R-RAI	10 %
NORMATIVA DI COSTRUZIONE CODE REGULATIONS	ISPESL	ENTE COLLAUDATORE INSPECTION AGENCY	
BASTROCCIA TAG			
CAMPO DI LAVORO WORKING RANGE	200-1000 l/min.		
MISCELAZIONE MIXING	3 %		
DIFFRAMMA ACQUA WATER COUPLER	ø mm		
DIFFRAMMA SCHIUMOSO FOAM COMPOND COUPLER	ø mm		
PESO TOTALE (MUNITO) TOTAL WEIGHT (EQUIPPED)	800 kg	PESO TOTALE (CARICO) TOTAL WEIGHT (CHARGE)	kg
TIPO LIQUIDO SCHIUMOSO FOAM COMPOND TYPE		PESO SPECIFICO SPECIFIC GRAVITY	kg/cm3

**VERNICIATURA - PAINTING**  
**GLIO EPOSSICO - EPOXY COAT**  
**ESTERNA - SABBATURA SA 2.5**  
**INTERNAL - SANDBLASTING SA 2.5**  
**FONDO - N.1 MARI DI FONDO EPOSSICO - 60**  
**PRIME E 1.11 CON PUNTI PUNTI PUNTI - 60**  
**FINALE - N.2 MARI DI SMALTO EPOSSICO RAL 3000 - 45 P**  
**PRIME E 1.2 CON PUNTI PUNTI PUNTI PUNTI - 45 P**  
**S.F.S. TOTALE 150 P**

**NOTE**  
 1) LA TUBAZIONE A VALLE DEL TUBO MISCELATORE DEVE ESSERE RETTILINEA AL MINIMO PER 1000mm  
 PIPE DOWNSTREAM HAS TO BE STRAIGHT FOR A MINIMUM OF 1000mm

Rev.	Date	Emesso per costruzione	MS	MB	
		Description	Drawn	Checked	Approved
0	11.11.99	Emesso per costruzione			
CACCIALANZA & C. S.p.A. ATTORNO ALLE ATTIVITA' DI PRODUZIONE			Client / Project		
CONNESSIONI CONNECTORS			TIPO TYPE		
FLANZA INGRESSO / USCITA TUBO MISCELATORE PREMIER PIPE INLET / BULLET PLUMBE			DN 100 UNI PN 16		
VALVOLA CARICO / SCARICO SERBATOIO TYPE CHARGE / DRAIN VALVE			# 1 1/2" GAS		
Date			Name		
Drawn			11.11.99		
Checked			MS		
Approved			MB		
Code			0470010520		
Scale			1:10		
Drawn			A1		
Scale			1:10		
Drawn			04720809		
Rev.			0		
Sheet			1		
of			1		

CONNESSIONI CONNECTORS	TIPO TYPE
FLANZA INGRESSO / USCITA TUBO MISCELATORE PREMIER PIPE INLET / BULLET PLUMBE	DN 100 UNI PN 16
VALVOLA CARICO / SCARICO SERBATOIO TYPE CHARGE / DRAIN VALVE	# 1 1/2" GAS

**MISCELATORE A SPOSTAMENTO DI LIQUIDO TIPO MSL-E 1x1000**  
**ASSEMBLEO GENERALE**  
**DISPLACEMENT LIQUID PREMIER MSL-E 1 x 1000 TYPE**  
**GENERAL ASSEMBLY**

THIS DRAWING IS THE PROPERTY OF CACCIALANZA & C. S.p.A. AND IS NOT TO BE REPRODUCED OR USED TO REPRODUCE ANY INFORMATION FOR DESIGN OR APPROVAL EXCEPT WHERE PROVIDED FOR BY AGREEMENT WITH OUR COMPANY