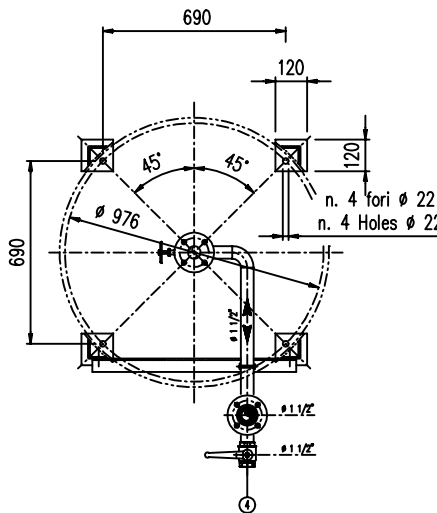
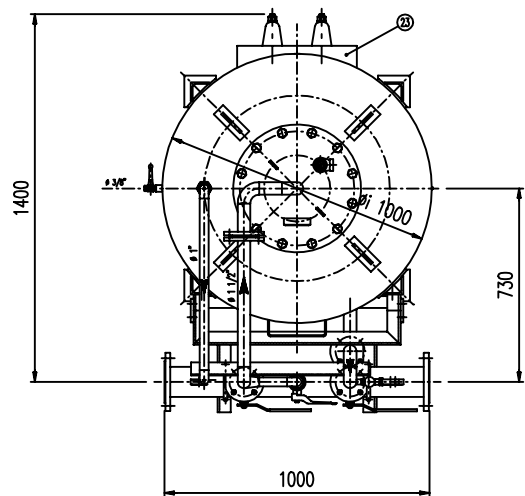
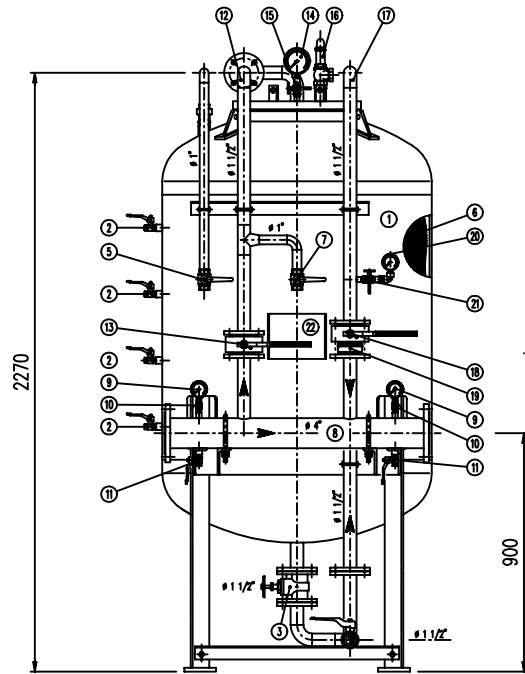


IMPORTANTE :
CACCIALANZA & C. S.p.A. si riserva il diritto di modificare senza preavviso le informazioni contenute in questo libretto con il proposito di apportare miglioramenti alla produzione.

IMPORTANT:
CACCIALANZA & C. S.p.A. reserves the right to change or modify without previous notice any data or specifications due to changes or modifications in order to improve the products presented!



POS.	DESCRIZIONE	MATERIALE	Q.TA UNITA'
1	SERBATOIO LIQUIDO SCHIUMOSO CAP. 1000 l FORE COMPARTI TIPO 303 - CAPACITY	FE 4012 UNI UNI 5669 ASTM A 286 Gr. B	1
2	INDICATORE DI LIVELLO (VALVOLA A SFERA Ø 3/8") LEVEL INDICATOR (BALL VALVE Ø 3/8")	OTTONE BRASS	4
3	CARICABOCCA PREMIER Ø 1 1/2" MOUTH GATE VALVE Ø 1 1/2"	BRONZO BRASS	1
4	CARICO / SCARICO SERBATOIO (VALVOLA A SFERA Ø 1 1/2") TYPE CHARGE / DISCHARGE BALL VALVE Ø 1 1/2"	OTTONE BRASS	1
5	SFIATO SERBATOIO (VALVOLA A SFERA Ø 1") TYPE VENT BALL VALVE Ø 1"	OTTONE BRASS	1
6	MEMBRANA MEMBRANE	HYPALON	1
7	SFIATO MEMBRANA (VALVOLA A SFERA Ø 1") MEMBRANE VENT BALL VALVE Ø 1"	OTTONE BRASS	1
8	TUBO MISCELATORE Ø 4" API SL. Gr. B SCH STD PREMIER PIPE Ø 4" API SL. Gr. B SCH STD	C15 UNI 5462/64 ASTM A 186 Gr. B	1
9	MANOMETRO TUBO MISCELATORE Ø 43 SCALA 0-25 ATT. RAD. Ø 1/4" GAS M PREMIER PIPE PRESS. INDICATOR Ø 43 SCALE 0-25 Ø 1/4" GAS M RAD.	ACC. AL CARBONIO CORROSION RESIST.	2
10	VALVOLA PORTA MANOMETRO (VALVOLA A SFERA Ø 1/4" M x F) PRESSURE INDICATOR BALL VALVE Ø 1/4" M x F	OTTONE BRASS	2
11	DRENAGGIO TUBO MISCELATORE (VALVOLA A SFERA Ø 3/8" M x F) DRAIN BALL VALVE Ø 3/8" M x F	OTTONE BRASS	2
12	LINEA MANSIONE ACQUA Ø 1 1/2" TUBO API SL. Gr. B SCH STD WATER LINE REVERSEER BALL VALVE Ø 1 1/2"	C 15 UNI 5462/64 ASTM A 186 Gr. B	1
13	INTERMETTAZIONE LINEA ACQUA (VALVOLA A SFERA Ø 1 1/2") WATER LINE REVERSEER BALL VALVE Ø 1 1/2"	CORPO A 105 SFERA ANSI 420 BODY A 105 BALL VALVE ANSI 420	1
14	MANOMETRO SERBATOIO Ø 100 SCALA 0-25 ATT. RAD. Ø 1/2" GAS M TYPE PRESS. INDICATOR Ø 100 SCALE 0-25 Ø 1/2" GAS M RAD.	ACCIAIO AL CARBONIO CORROSION RESIST.	1
15	RUBINETTO PORTAMANOMETRO Ø 1/2" GAS COCC. Ø 1/2"	OTTONE BRASS	1
16	VALVOLA DI SICUREZZA SERBATOIO Ø 1" TARATA A 11.5 kg/cm2 TYPE PRESSURE SAFETY VALVE	OTTONE BRASS	1
17	LINEA USCITA LIQUIDO SCHIUMOSO Ø 1 1/2" TUBO API SL. Gr. B SCH STD FOAM COMPARTMENT OUTLET PIPE Ø 1 1/2" PIPE API SL. Gr. B SCH STD	C 15 UNI 5462/64 ASTM A 186 Gr. B	1
18	INTERMETTAZIONE LINEA USCITA LIQUIDO SCHIUMOSO (VALVOLA A SFERA Ø 1 1/2") FOAM COMPARTMENT OUTLET PIPE BALL VALVE Ø 1 1/2"	CORPO A 105 SFERA ANSI 420 BODY A 105 BALL VALVE ANSI 420	1
19	VALVOLA DI RITARDO LINEA USCITA LIQUIDO SCHIUMOSO Ø 1 1/2" FOAM COMPARTMENT OUTLET PIPE BALL VALVE Ø 1 1/2"	CORPO OTTONE - INT. ACC. INOX BODY BRASS - INT. CO. STEEL	1
20	MANOMETRO LINEA LIQUIDO SCHIUMOSO Ø 43 SCALA 0-25 ATT. RAD. Ø 1/4" GAS M FOAM COMPARTMENT LINE PRESS. INDICATOR Ø 43 SCALE 0-25 Ø 1/4" GAS M RAD.	ACC. AL CARBONIO CORROSION RESIST.	1
21	RUBINETTO PORTAMANOMETRO Ø 1/4" PRESSURE COCC. Ø 1/4"	OTTONE BRASS	1
22	TARCA IDENTIFICAZIONE SERBATOIO TYPE IDENTIFICATION PLATE	LEGA LEGGERA LIGHT ALLOY	1
23	PASSO D'UOMO MANHOLE	C 15 UNI 5462 ASTM A 186 Gr. B	1

DATI TECNICI TECHNICAL DATA			
PRESSIONE DI ESERCIZIO SERVICE PRESSURE	10 bar	SPESORE FASCINE SHEET THICKNESS	7 mm
PRESSIONE DI PROGETTO DESIGN PRESSURE	12 bar	SPESORE FONDO BOTTOM HEAD THICKNESS	7 mm
PRESSIONE DI PROVA IDRAULICA IDRAULIC TEST PRESSURE	17 bar	SOTTOSPESORE DI CORROSIONE CORROSION RES. ALLOWANCE	7 mm
TEMPERATURA DI PROGETTO DESIGN TEMPERATURE	-10 +50 °C	RADIOGRAFIE R-RAJES	10 %
NORMATIVA DI COSTRUZIONE CODE REGULATIONS	ISPESL	ENTE COLLAUDATORE INSPECTION AGENCY	
MATRICOLA TAG			
CAMPO DI LAVORO WORKING RANGE	200-1000 l/min.		
MISCELAZIONE MIXING	3 %		
DIAPHRAGMA ACQUA WATER GASKET	Ø mm		
DIAPHRAGMA SCHIUMOSO FOAM COMPARTMENT GASKET	Ø mm		
PESO TOTALE (MUNITO) TOTAL WEIGHT (EQUIPPED)	800 kg	PESO TOTALE (CARICO) TOTAL WEIGHT (CHARGE)	kg
TIPO LIQUIDO SCHIUMOSO FOAM COMPARTMENT TYPE		PESO SPECIFICO SPECIFIC GRAVITY	kg/cm3

VERNICIATURA - PAINTING
 OGLIO EPOSSICO - EPOXY COAT
 ESTERNA - SABBATURA SA 2.5
 ESTERNA - SANDBLASTING SA 2.5
 FONDO - INT. MANO DI FONDO EPOSSICO - 60
 PRIMA E INT. GUVI PORE PORE Ø 4
 FINALE - INT. MANO DI SMALTO EPOSSICO RAL 3000 - 45 µ
 FINALE - INT. COAT FINISH EPOXY RAL 3000 - 45 µ GUVI
 S.F.S. TOTALE 150 µ
 TOTAL D.F.C. 150 µ

NOTE
 1) LA TUBAZIONE A VALLE DEL TUBO MISCELATORE DEVE ESSERE RETTILINEA AL MINIMO PER 1000mm
 PIPE DOWNSTREAM HAS TO BE STRAIGHT FOR A MINIMUM OF 1000mm

Rev.	Date	Emesso per costruzione	MS	MB
0	11.11.99	Emesso per costruzione	MS	MB
		Designation	Drawn	Checked
		Description	Drawn	Checked
		Client / Project	Drawn	Checked
		Approved	Drawn	Checked

CONNESSIONI CONNECTIONS		TIPO TYPE	
FLANGIA INGRESSO / PREMIER PIPE INLET	USCITA TUBO MISCELATORE / BULLET PLUMBE	Ø 4" ANSI 150 Lbs. W	Ø 1 1/2" GAS
VALVOLA CARICO / TYPE CHARGE / BULLET VALVE	SCARICO SERBATOIO TYPE DISCHARGE	Ø 1 1/2" GAS	Ø 1 1/2" GAS

Code	Syn.	Sta.	Scale	Dep. nr.	Rev.	Sheet
0470010510		A1	1:10	04720808	0	1 of 1

THIS DRAWING IS THE PROPERTY OF CACCIALANZA & C. S.p.A. AND IS NOT TO BE REPRODUCED OR USED TO REPRODUCE ANY INFORMATION FOR DESIGN OR APPROVAL EXCEPT WHERE PROVIDED FOR BY AGREEMENT WITH OUR COMPANY