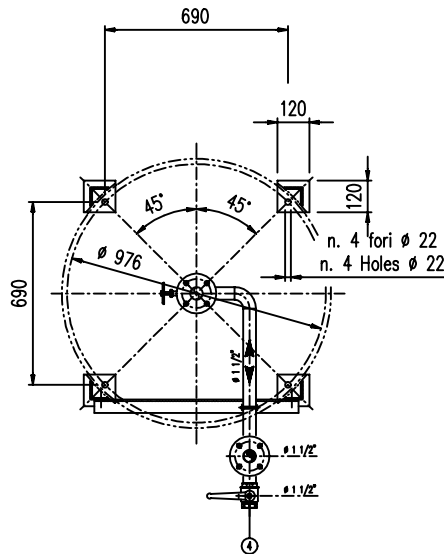
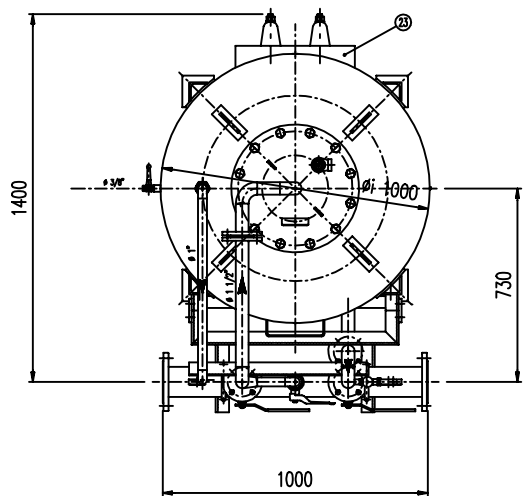
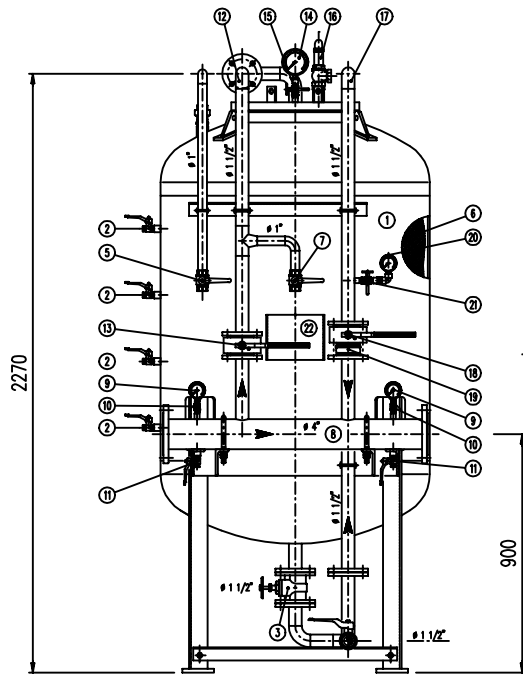


IMPORTANTE :
CACCIALANZA & C. S.p.A. si riserva il diritto di modificare senza preavviso le informazioni contenute in questo libretto con il proposito di apportare miglioramenti alle produzioni.

IMPORTANT :
CACCIALANZA & C. S.p.A. reserves the right to change or modify without previous notice any data or specifications due to changes or modifications in order to improve the products presented.



POS.	DESCRIZIONE	MATERIALE	Q.TA MATERIALE
1	SERBATOIO LIQUIDO SCARICO/SENZA CAP. 1000 l TIPO COMPARTO TIPO 3001 - COPERTI	FE 4012 X80 UNI 5669 AISI 316 Q 30	1
2	INDICATORE DI LIVELLO (VALVOLA A SFERA Ø 3/8") LEVEL INDICATOR (BALL VALVE Ø 3/8")	ACCIAIO INOX AISI 316 STAINLESS STEEL AISI 316	4
3	CARICHI/SCARICO FORNIBILE - DN 40 UNI PN 16 LOAD/UNLOAD VALVE - DN 40 UNI PN 16	BRONZO BRONZE	1
4	CARICO / SCARICO SERBATOIO (VALVOLA A SFERA Ø 1 1/2") LOAD/UNLOAD / DISCHARGE VALVE Ø 1 1/2"	ACCIAIO INOX AISI 316 STAINLESS STEEL AISI 316	1
5	SFIATO SERBATOIO (VALVOLA A SFERA Ø 1") VENT VALVE BALL VALVE Ø 1"	ACCIAIO INOX AISI 316 STAINLESS STEEL AISI 316	1
6	MEMBRANA MEMBRANE	HYPALON	1
7	SFIATO MEMBRANA (VALVOLA A SFERA Ø 1") MEMBRANE VENT BALL VALVE Ø 1"	OTTONE BRASS	1
8	TUBO MISCELATORE Ø 4" API SL. Gr. B SCH STD PREMIER PIPE Ø 4" API SL. Gr. B SCH STD	CIS UNI 5462/64 AISI 108 Q 3	1
9	MANOMETRO TUBO MISCELATORE Ø 63 SCALA 0-25 ATT. RAD. Ø 1/4" GAS M PREMIER PIPE PRESS. INDICATOR Ø 63 SCALE 0-25 1/4" GAS M RAD.	ACC. AL CARBONIO CORROSION RESIST.	2
10	VALVOLA PORTA MANOMETRO (VALVOLA A SFERA Ø 1/4" M x F) PRESSURE INDICATOR BALL VALVE Ø 1/4" M x F	OTTONE BRASS	2
11	DRENAGGIO TUBO MISCELATORE (VALVOLA A SFERA Ø 3/8" M x F) DRAIN LINE BALL VALVE Ø 3/8" M x F	OTTONE BRASS	2
12	LINEA MARCHIONE ACQUA Ø 1 1/2" TUBO API SL. Gr. B SCH STD WATER METER LINE Ø 1 1/2" PIPE API SL. Gr. B SCH STD	C 18 UNI 5462/64 AISI 108 Q 3	1
13	INTERMETALIZIONE LINEA ACQUA (VALVOLA A SFERA DN40 UNI PN16) WATER LINE INTERMETALIZ BALL VALVE DN40 UNI PN16	CORPO A 105 SFERA AISI 420 BODY A 105 BALL AISI 420	1
14	MANOMETRO SERBATOIO Ø 100 SCALA 0-25 ATT. RAD. Ø 1/2" GAS M PREMIER PRESS. INDICATOR Ø 100 SCALE 0-25 1/2" GAS M RAD.	ACCIAIO AL CARBONIO CORROSION RESIST.	1
15	RUBINETTO PORTAMANOMETRO Ø 1/2" GAS M GAS M	OTTONE BRASS	1
16	VALVOLA DI SICUREZZA SERBATOIO Ø 1" TARATA A 11.5 kg/cm2 TIPO PRESSURE SAFETY VALVE 11.5 kg/cm2	OTTONE BRASS	1
17	LINEA USCITA LIQUIDO SCARICO/SENZA CAP. Ø 1 1/2" TUBO API SL. Gr. B SCH STD LIQUID DISCHARGE LINE Ø 1 1/2" PIPE API SL. Gr. B SCH STD	ACCIAIO INOX AISI 304 STAINLESS STEEL AISI 304	1
18	INTERMETALIZIONE LINEA USCITA LIQUIDO SCARICO/SENZA CAP. (VALVOLA A SFERA DN40 UNI PN16) LIQUID DISCHARGE LINE INTERMETALIZ BALL VALVE DN40 UNI PN16	ACCIAIO INOX AISI 316 STAINLESS STEEL AISI 316	1
19	VALVOLA DI RITENUTO LINEA USCITA LIQUIDO SCARICO/SENZA CAP. DN40 UNI PN16	ACCIAIO INOX AISI 304 STAINLESS STEEL AISI 304	1
20	MANOMETRO LINEA LIQUIDO SCARICO/SENZA CAP. Ø 63 SCALA 0-25 ATT. RAD. Ø 1/4" GAS M LIQUID DISCHARGE LINE PRESS. INDICATOR Ø 63 SCALE 0-25 1/4" GAS M RAD.	ACCIAIO INOX AISI 304 STAINLESS STEEL AISI 304	1
21	RUBINETTO PORTAMANOMETRO Ø 1/4" TIPO PRESS. INDICATOR Ø 1/4" GAS M	OTTONE BRASS	1
22	TARGA IDENTIFICAZIONE SERBATOIO TIPO IDENTIFICATION PLATE	LEGA LEGGERA LIGHT ALLOY	1
23	PASSO D'UOMO MANHOLE	C 18 UNI 5462 AISI 108 Q 3	1

DATI TECNICI TECHNICAL DATA			
PRESSIONE DI ESERCIZIO WORKING PRESSURE	10 bar	SPESORE FASCIA SHEET THICKNESS	7 mm
PRESSIONE DI PROGETTO DESIGN PRESSURE	12 bar	SPESORE FONDO BOTTOM HEAD THICKNESS	7 mm
PRESSIONE DI PROVA IDRAULICA IDRAULIC TEST PRESSURE	17 bar	SOGGIACQUEZZIONE DI CORROSIONE CORROSION RESISTANCE	7 mm
TEMPERATURA DI PROGETTO DESIGN TEMPERATURE	-10 +50 °C	RADIOGRAFIE R-RAIDS	10 %
NORMATIVA DI COSTRUZIONE CODE REGULATIONS	LS.P.E.S.L.	ENTE COLLAUDATORE INSPECTION AGENCY	
MATRICOLA TAG			
CAMPO DI LAVORO WORKING RANGE	200-1600 l/min.		
MISCELAZIONE MIXING	3 %		
DIAPHRAGMA ACQUA WATER GASKET	Ø mm		
DIAPHRAGMA SCARICO/SENZA CAP. DISCHARGE GASKET	Ø mm		
PESO TOTALE (MATERIA) TOTAL WEIGHT (EMPTY)	800 kg	PESO TOTALE (CARICO) TOTAL WEIGHT (CHARGE)	kg
TIPO LIQUIDO SCARICO/SENZA CAP. LIQUID DISCHARGE TYPE		PESO SPECIFICO SPECIFIC GRAVITY	kg/cm ³

VERNICIATURA - PAINTING
COLO ESERCIZIO - EXERCISE CYCLE

ESTERNA - SABBIAURA SA 2.5
EXTERNAL - SANDBLASTING SA 2.5

FONDO - IN 1 MANO DI FONDO EPOSSIDICO - 60,
PRIMA E 1.11 COPIE PUNTI PUNTI PRESS - 60,
FINALE - IN 2 MANI DI SMALTO EPOSSIDICO RAL 3000 - 45,
PRIMA E 1.12 COPIE PUNTI PUNTI PRESS - 45,
S.F.S. TOTALE 150,
TOTAL D.F.C. 150.

NOTE
1) LA TUBAZIONE A VALLE DEL TUBO MISCELATORE DEVE ESSERE RETTILINEA AL MINIMO PER 1000mm
PIPE DOWNSTREAM HAS TO BE STRAIGHT FOR A MINIMUM OF 1000mm

Rev.	Date	Description	Client / Project
0	20.11.99	Emesso per costruzione	MS MB
			Drawn Checked Approved

CONNESSIONI CONNECTIONS		TIPO TYPE	
FLANGIA INGRESSO / USCITA TUBO MISCELATORE PREMIER PIPE INLET / BULLET FLANGE	DN 100 UNI/DN PN 16	Drawn	20.11.99 MS
VALVOLA CARICO / SCARICO SERBATOIO TIPO CHARGE / DISCHARGE	Ø 1 1/2" GAS	Checked	20.11.99 MB
		Approved	

Code	Syn.	Sta.	Scale	Dep. nr.	Rev.	Sheet
0470210520		A1	1:10	04720807	0	1 of 1

CACCIALANZA & C. S.p.A. ANTICORROSIONE/ANTICORROSIONING INTEGRATE/INTEGRATING			
MISCELATORE A SPOSTAMENTO DI LIQUIDO TIPO MSL-EI 1x1000 ASSEMBLY GENERALE DISPLACEMENT LIQUID PREMIER MSL-EI 1 x 1000 TYPE GENERAL ASSEMBLY		Date	Name
Drawn	20.11.99	MS	
Checked	20.11.99	MB	
Approved			

THIS DRAWING IS THE PROPERTY OF CACCIALANZA & C. S.p.A. AND IS NOT TO BE REPRODUCED OR USED TO REPRODUCE ANY INFORMATION FOR DESIGN OR APPROPRIATE EXCEPT THOSE PROVIDED FOR BY AGREEMENT WITH OUR COMPANY