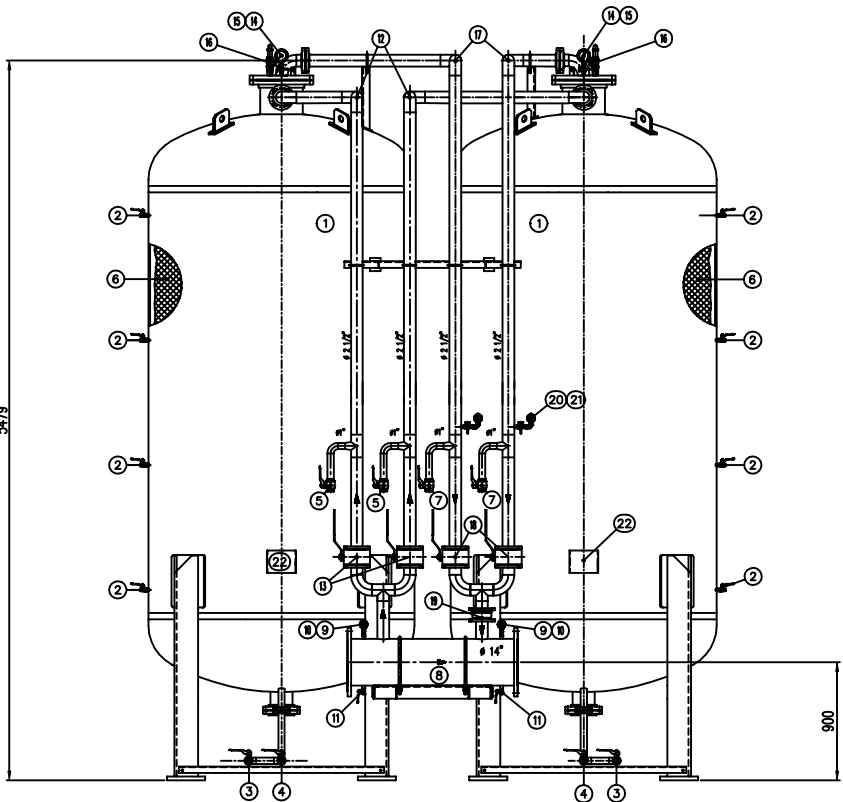
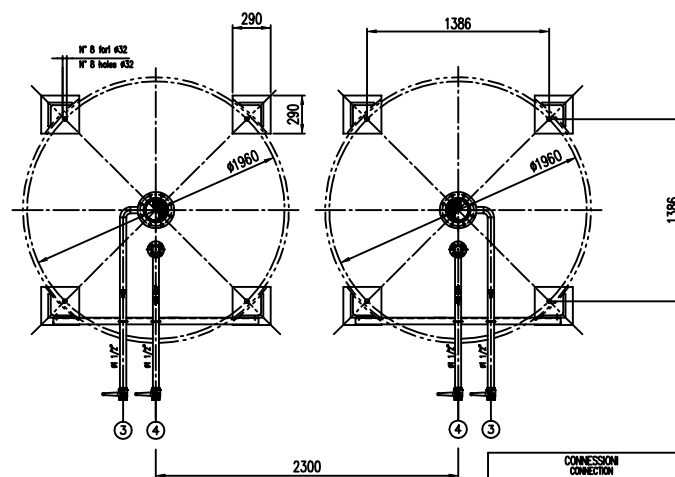
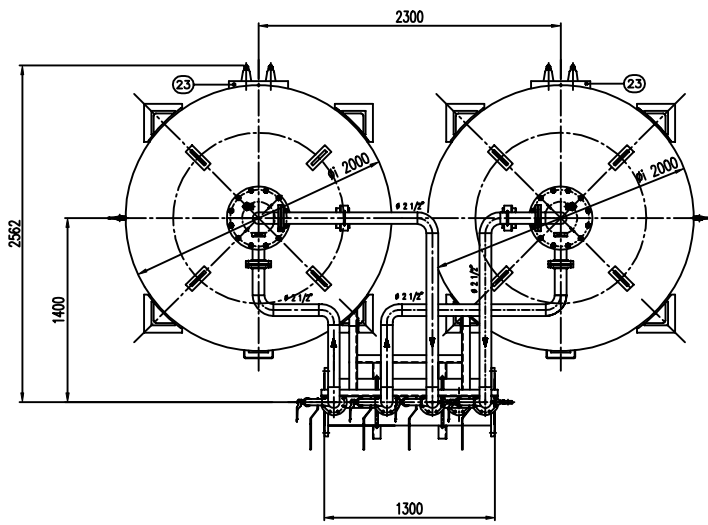


IMPORTANTE :
CACCIALANZA & C. S.p.A. si riserva il diritto di modificare senza preavviso le informazioni contenute in questo catalogo con il proposito di apportare miglioramenti alla produzione.

IMPORTANT :
CACCIALANZA & C. S.p.A. reserves the right to change or modify without previous notice any data or specifications due to changes or modifications in order to improve the products presented.



POS.	DESCRIZIONE DESCRIPTION	MATERIALE MATERIAL	Q.TA' QTY
1	SERBATOIO LIQUIDO SCHIUMOSO CAP. 12000 l FOAM COMPONDING TANK 12000 L CAPACITY	FE 402.2 KW UNI 5869 ASA 1 100 G 8	2
2	INDICATORE DI LIVELLO (VALVOLA A SFERA # 3/8") LEVEL INDICATOR (BALL VALVE # 3/8")	OTTONE BRASS	8
3	DICHIAMMO MEMBRANA (VALVOLA A SFERA # 1 1/2") DISCHARGE (BALL VALVE # 1 1/2")	OTTONE BRASS	2
4	CARICO / SCARICO SERBATOIO (VALVOLA A SFERA # 2") TANK CHARGE / DRAIN VALVE # 2"	OTTONE BRASS	2
5	SFIATO SERBATOIO (VALVOLA A SFERA # 1") TANK VENT (BALL VALVE # 1")	OTTONE BRASS	1
6	MEMBRANA MEMBRANE	NYLON NYLON	2
7	SFIATO MEMBRANA (VALVOLA A SFERA # 1 1/2") MEMBRANE VENT (BALL VALVE # 1 1/2")	OTTONE BRASS	2
8	TURBO MISCELATORE # 1 1/2" API SL Gr. B SOH STD PREMIER PIPE # 1 1/2" API SL Gr. B SOH STD	C18 UNI 5482/84 ASA 1 100 G 8	1
9	MANOMETRO TURBO MISCELATORE # 43 SCALA 0-25 ATT. RAD. # 1/4" GAS M PRESSURE PIPE PRESS. REDUCER # 43 SCALE 0-25 # 1/4" GAS M RAD.	ACCIAIO AL CARBONIO CARBON STEEL	2
10	VALVOLA PORTA MANOMETRO (VALVOLA A SFERA # 1/4" M x F) PRESSURE INDICATOR VALVE (BALL VALVE # 1/4" M x F)	OTTONE BRASS	2
11	DICHIAMMO TURBO MISCELATORE (VALVOLA A SFERA # 3/8" M x F) WATER INLET TURBO MIXER (BALL VALVE # 3/8" M x F)	OTTONE BRASS	2
12	LINCA INNESTO ACQUA # 1 1/2" TURBO API SL Gr. B SOH STD WATER INLET LINE # 1 1/2" PIPE API SL Gr. B SOH STD	C18 UNI 5482/84 ASA 1 100 G 8	2
13	INTERCETTAZIONE LINEA ACQUA (VALVOLA A SFERA DN 45) WATER LINE INTERCEPTION (BALL VALVE DN 45)	CORPO A 105 SERRA ANSI 420 BODY A 105 BALL ANSI 420	2
14	MANOMETRO SERBATOIO # 100 SCALA 0-25 ATT. RAD. # 1/2" GAS M DIN PRESS. REDUCER # 100 SCALE 0-25 # 1/2" GAS M RAD.	ACCIAIO AL CARBONIO CARBON STEEL	2
15	RUBINETTO PORTAMANOMETRO # 1 1/2" PRESSURE INDICATOR COCK # 1 1/2"	OTTONE BRASS	2
16	VALVOLA DI SICUREZZA SERBATOIO # 1" TAVOLA A 11.5 kg/cm2 TANK PRESSURE SAFETY VALVE # 1" SET POINT 11.5 kg/cm2	OTTONE BRASS	2
17	LINCA USCITA LIQUIDO SCHIUMOSO # 2 1/2" TURBO API SL Gr. B SOH STD FOAM LIQUID OUTPUT LINE # 2 1/2" TURBO API SL Gr. B SOH STD	C18 UNI 5482/84 ASA 1 100 G 8	2
18	INTERCETTAZIONE LINEA USCITA LIQUIDO SCHIUMOSO (VALVOLA A SFERA DN 45) FOAM LIQUID OUTPUT LINE INTERCEPTION (BALL VALVE DN 45)	CORPO A 105 SERRA ANSI 420 BODY A 105 BALL ANSI 420	2
19	VALVOLA DI INNESTO LINEA USCITA SCHIUMOSO DN 65 FOAM LIQUID OUTPUT LINE INTERCEPTION DN 65	CORPO OTTONE - INT. ACC. INOX BODY BRASS - INT. ST. STEEL	1
20	MANOMETRO LINEA LIQUIDO SCHIUMOSO # 43 SCALA 0-25 ATT. RAD. # 1/4" GAS M FOAM LIQUID LINE PRESS. REDUCER # 43 SCALE 0-25 # 1/4" GAS M RAD.	ACCIAIO AL CARBONIO CARBON STEEL	2
21	RUBINETTO PORTAMANOMETRO # 1 1/2" PRESSURE INDICATOR COCK # 1 1/2"	OTTONE BRASS	2
22	TANGIA IDENTIFICAZIONE SERBATOIO TANK IDENTIFICATION FLANGE	LEGA LEGGERA LIGHT ALLOY	2
23	PASSO DUOMO DOME	C 18 UNI 5482 ASA 1 100 G 8	2



DATI TECNICI TECHNICAL DATA			
PRESSIONE DI ESERCIZIO WORKING PRESSURE	10 bar	SPESORE FASCIA SHELL THICKNESS	12 mm
PRESSIONE DI PROGETTO DESIGN PRESSURE	12 bar	SPESORE FONDO FLOOR HEAD THICKNESS	12 mm
PRESSIONE DI PROVA IDRAULICA HYDRAULIC TEST PRESSURE	17 bar	SOTTOSPESORE DI CORROSIONE CORROSION OVER THICKNESS	/ mm
TEMPERATURA DI PROGETTO DESIGN TEMPERATURE	-10+50 °C	RADIORAFINE RADIATION	10 %
NORMATIVA DI COSTRUZIONE CODE STANDARD	L.I.S.P.E.S.I.	ENTE COLLAUDATORE INSPECTOR AGENCY	/
MANTICOLA FLEXIBLE			
CAMPO DI LAVORO WORKING RANGE	2400x1820/min.		
MISCELAZIONE MIXING	%		
DIFFRAMMA ACQUA WATER DIAPHRAGM	Ø mm		
DIFFRAMMA SCHIUMOSO FOAM LIQUID DIAPHRAGM	Ø mm		
PESO TOTALE (ALTO) TOTAL WEIGHT (HEIGHT)	7800 kg	PESO TOTALE (CARICO) TOTAL WEIGHT (LOAD)	kg
TIPO LIQUIDO SCHIUMOSO FOAM LIQUID TYPE		PESO SPECIFICO SPECIFIC GRAVITY	kg/cm ³

VERNICIATURA - PAINTING
CICLO EPOSSICO - EPOXY CYCLE

ESTERNA : SABBIAURA SA 2.5
SANDBLASTING SA 2.5

FONDO : 1.1 MANO DI FONDO EPOSSICO - 60,
PRIMER : 1.1 COAT EPoxy RESIN PRIMER - 60,
FINALE : 1.2 MANO DI SMALTO EPOSSICO RAL 3000 - 45,
PRAL : 1.2 COAT EPoxy PRIMER RAL 3000 - 45,
S.F.S. TOTALE 150 µ,
VITA 10.1.10.

NOTE
1) LA TUBAZIONE A VALLE DEL TURBO MISCELATORE DEVE ESSERE RETRINCA AL MINIMO PER 1000mm
PIPE CONNECTION HAS TO BE STRAIGHT FOR A MINIMUM OF 1000mm

Rev.	Date	Emesso per costruzione	MP	MB	Approved
0	23.02.00	Emesso per costruzione	MP	MB	Approved

CONNESSIONI CONNECTION		TIPO TYPE	
FLANGIA INGRESSO / USCITA TURBO MISCELATORE PREMIER PIPE INLET / GUNLET FLANGE	DN 350 UNI PN 16	Drawn	23.02.00
VALVOLA CARICO / SCARICO SERBATOIO TANK CHARGE / DRAIN VALVE	Ø 1 1/2" GAS F	Checked	23.02.00
		Approved	

Client / Project	Title	Scale	Drawn	Sheet	Drawn	Sheet
CACCIALANZA & C. S.p.A. INGEGNERIA INGENIERING SERVIZIO DESIGN / DESK	MISCELATORE A SPOSTAMENTO DI LIQUIDO TIPO MSL D 2x12000 ASSEMBLE GENERALE DISPLACEMENT LIQUID PREMIER MSL D 2x12000 TYPE GENERAL ASSEMBLY	1:20	A1	04715306	0	1

NOI DICHIARIAMO LA PROPRIETA' DI CACCIALANZA & C. S.p.A. PER IL DISEGNO ED IL DEDICAZIONE AD USARE IN TUTTA SOSTA
WE STATE THE PROPERTY OF CACCIALANZA & C. S.p.A. FOR THE DESIGN AND THE DEDICATION TO USE IN EVERY CASE