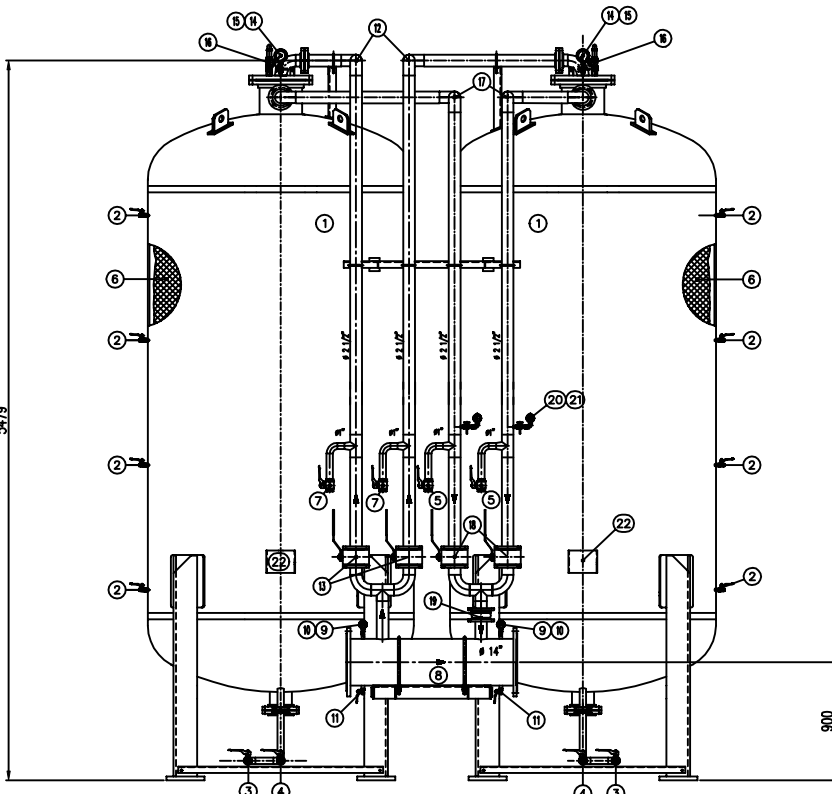
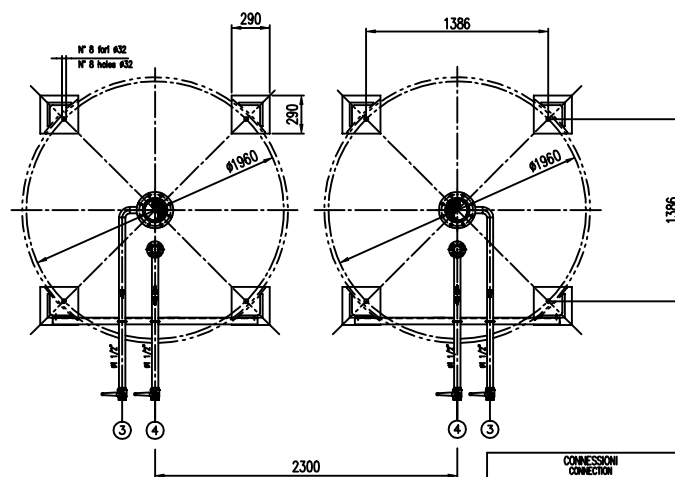
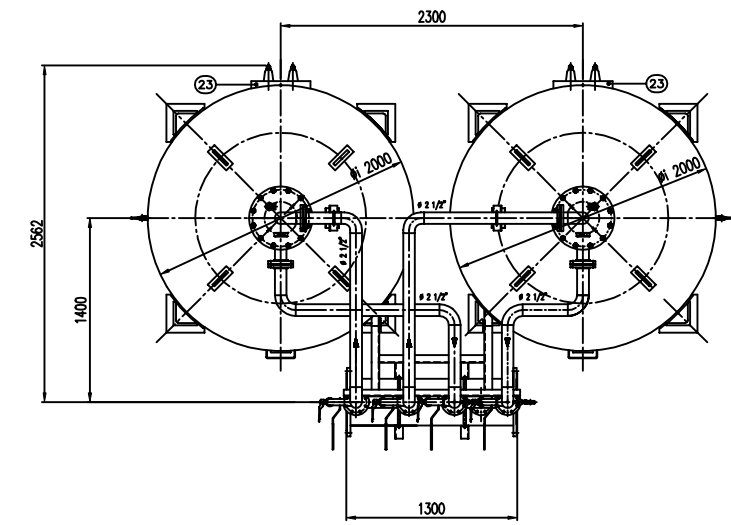


IMPORTANTE : CACCIALANZA & C. S.p.A. si riserva il diritto di modificare senza preavviso le informazioni contenute in questo catalogo con il proposito di apportare miglioramenti alle produzioni.

IMPORTANT : CACCIALANZA & C. S.p.A. reserves the right to change or modify without previous notice any data or specifications due to changes or modifications in order to improve the products presented.



POS.	DESCRIZIONE DESCRIPTION	MATERIALE MATERIAL	Q.TA. QTY
1	SERBATOIO LIQUIDO SCHIUMOSO CAP. 12000 l FOAM COMPONDING TANK 12000 L CAPACITY	FE 402.2 KW UNI 5869 AISI 1.4301 SS	2
2	INDICATORE DI LIVELLO (VALVOLA A SFERA # 3/8") LEVEL INDICATOR (BALL VALVE # 3/8")	ACCIAIO INOX AISI 316 STAINLESS STEEL AISI 316	8
3	DRENAGGIO MURATURA (VALVOLA A SFERA # 1 1/2") DRAINAGE (BALL VALVE # 1 1/2")	ACCIAIO INOX AISI 316 STAINLESS STEEL AISI 316	2
4	CARICO / SCARICO SERBATOIO (VALVOLA A SFERA # 2") TANK CHARGE / DRAIN VALVE # 2"	ACCIAIO INOX AISI 316 STAINLESS STEEL AISI 316	2
5	SFIATO SERBATOIO (VALVOLA A SFERA # 1") TANK VENT (BALL VALVE # 1")	ACCIAIO INOX AISI 316 STAINLESS STEEL AISI 316	1
6	MEMBRANA MEMBRANE	HYFALON HYFALON	2
7	SFIATO MEMBRANA (VALVOLA A SFERA # 1 1/2") MEMBRANE VENT (BALL VALVE # 1 1/2")	OTTONE BRASS	2
8	TUBO MISCELATORE # 1 1/2" API DL G. B SOH STD PREMIER PIPE 1 1/2" API DL G. B SOH STD	CIS UNI 5482/64 AISI 4130 SS	1
9	MANOMETRO TUBO MISCELATORE # 43 SCALA 0-25 ATT. RAD. # 1/4" GAS M PREMIER PIPE PRESS. INDICAZIONE # 43 SCALA 0-25 # 1/4" GAS M RAD.	ACCIAIO AL CARBONIO CARBON STEEL	2
10	VALVOLA PORTA MANOMETRO (VALVOLA A SFERA # 1/4" M x F) PRESSURE INDICATOR VALVE (BALL VALVE # 1/4" M x F)	OTTONE BRASS	2
11	DRENAGGIO TUBO MISCELATORE (VALVOLA A SFERA # 3/8" M x F) WATER INLET LINE # 3/8" PIPE API DL G. B SOH STD	OTTONE BRASS	2
12	LINEA INIEZIONE ACQUA # 1 1/2" TUBO API DL G. B SOH STD WATER INLET LINE # 1 1/2" PIPE API DL G. B SOH STD	CIS UNI 5482/64 AISI 4130 SS	2
13	INTERSETTAZIONE LINEA ACQUA (VALVOLA A SFERA DN 45) WATER LINE INTERCEPTION (BALL VALVE DN 45)	CORPO A 105 SFERA AISI 420 BODY 105 BALL AISI 420	2
14	MANOMETRO SERBATOIO # 100 SCALA 0-25 ATT. RAD. # 1/2" GAS M TANK PRESS. INDICAZIONE # 100 SCALA 0-25 # 1/2" GAS M RAD.	ACCIAIO AL CARBONIO CARBON STEEL	2
15	ORUBINETTO PORTAMANOMETRO # 1/2" PRESSURE INDICATOR COCK # 1/2"	OTTONE BRASS	2
16	VALVOLA DI SICUREZZA SERBATOIO # 1" TAVOLA A 11.5 kg/cm2 TANK PRESSURE SAFETY VALVE # 1" SET POINT 11.5 kg/cm2	OTTONE BRASS	2
17	LINEA USCITA LIQUIDO SCHIUMOSO # 2 1/2" TUBO API DL G. B SOH STD FOAM COMPONDING LIQUID OUTLET LINE # 2 1/2" PIPE API DL G. B SOH STD	ACCIAIO INOX AISI 304 STAINLESS STEEL AISI 304	2
18	INTERSETTAZIONE LINEA USCITA LIQUIDO SCHIUMOSO (VALVOLA A SFERA DN 85) FOAM COMPONDING LIQUID OUTLET INTERCEPTION (BALL VALVE DN 85)	ACCIAIO INOX AISI 316 STAINLESS STEEL AISI 316	2
19	VALVOLA DI RISONO LINEA USCITA SCHIUMOSO DN 85 FOAM COMPONDING LIQUID OUTLET RESONANCE VALVE DN 85	ACCIAIO INOX AISI 304 STAINLESS STEEL AISI 304	1
20	MANOMETRO LINEA LIQUIDO SCHIUMOSO # 43 SCALA 0-25 ATT. RAD. # 1/4" GAS M FOAM COMPONDING LINE PRESS. INDICAZIONE # 43 SCALA 0-25 # 1/4" GAS M RAD.	ACCIAIO INOX AISI 304 STAINLESS STEEL AISI 304	2
21	ORUBINETTO PORTAMANOMETRO # 1/4" PRESSURE INDICATOR COCK # 1/4"	OTTONE BRASS	2
22	TANCA IDENTIFICAZIONE SERBATOIO TANK IDENTIFICATION TANK	LEGA LEGGERA LIGHT ALLOY	2
23	PASSO D'UOMO MANHOLE	C. 18 UNI 5482 AISI 4130 SS	2



DATI TECNICI TECHNICAL DATA			
PRESSIONE DI ESERCIZIO WORKING PRESSURE	10 bar	SPESORE FASCIA SHELL THICKNESS	12 mm
PRESSIONE DI PROGETTO DESIGN PRESSURE	12 bar	SPESORE FONDO FLOOR HEAD THICKNESS	12 mm
PRESSIONE DI PROVA DRAMMICA HYDROSTATIC TEST PRESSURE	17 bar	SOTTOSPESORE DI CORROSIONE CORROSION CORRECTION THICKNESS	/ mm
TEMPERATURA DI PROGETTO DESIGN TEMPERATURE	-10+30 °C	RADIORAFINE RADIATION	10 %
NORMATIVA DI COSTRUZIONE CODE OF PRACTICE	L.I.S.P.E.S.L.	ENTE COLLAUDATORE INSPECTOR AGENCY	/
MATRICOLA P/N			
CAPO DI LAVORO WORKING RANGE	2400x10200/min.		
MISCELAZIONE MIXING	%		
DAFRANNA ACQUA WATER DRIFTER	Ø mm		
DAFRANNA SCHIUMOSO FOAM COMPONDING DRIFTER	Ø mm		
PESO TOTALE (MANTO) TOTAL WEIGHT (BODY)	7800 kg	PESO TOTALE (CARICO) TOTAL WEIGHT (LOAD)	kg
TIPO LIQUIDO SCHIUMOSO FOAM COMPONDING TYPE		PESO SPECIFICO SPECIFIC GRAVITY	kg/dm3

**VERNICIATURA - PAINTING
COAT CYCLE**

ESTERNA : SABBIAIATURA SA 2.5
SANDBLASTING SA 2.5

FONDO : 1.1 MANO DI FONDO EPOSSIDICO - 60µ
PRIMER : 1.1 COAT SPART HIGH PRIMER - 60µ

FINALE : 1.2 MANO DI FINALE EPOSSIDICO RAL 3000 - 45µ
PRIM : 1.2 COATS EPOXY PRIMER RAL 3000 - 45µ EACH

S.F.S. TOTALE 150 µ
TOTAL D.L.C. 150µ

NOTE

1) LA TUBAZIONE A VALLE DEL TUBO MISCELATORE DEVE ESSERE RETRILINE AL MINIMO PER 1000mm
PIPE INTERSECTION HAS TO BE STRAIGHT FOR A MINIMUM OF 1000mm

Rev.	Date	Emesso per costruzione	PM	MB	Approved
0	18.02.00				

CACCIALANZA & C. S.p.A.		Client / Project	
Drawn	18.02.00	Checked	18.02.00
Approved	18.02.00	Checked	18.02.00

CONNESSIONI CONNECTION	TIPO TYPE
FLANGIA INGRESSO / USCITA TUBO MISCELATORE PREMIER PIPE INLET / SAFETY FLANGE	DN 350 UNI PN 16
VALVOLA CARICO / SCARICO SERBATOIO TANK CHARGE / DRAIN VALVE	Ø 1 1/2" GAS F

Scale	Sheet	Dep. nr.	Rev.	Sheet
A1	1:20		04715208	0 of 1

THE DRAWING IS THE PROPERTY OF CACCIALANZA & C. S.p.A. AND IS NOT TO BE REPRODUCED OR USED IN ANY MANNER WITHOUT THE WRITTEN PERMISSION OF CACCIALANZA & C. S.p.A. ANY UNAUTHORIZED REPRODUCTION OR USE IS PROHIBITED AND WILL BE PROSECUTED.