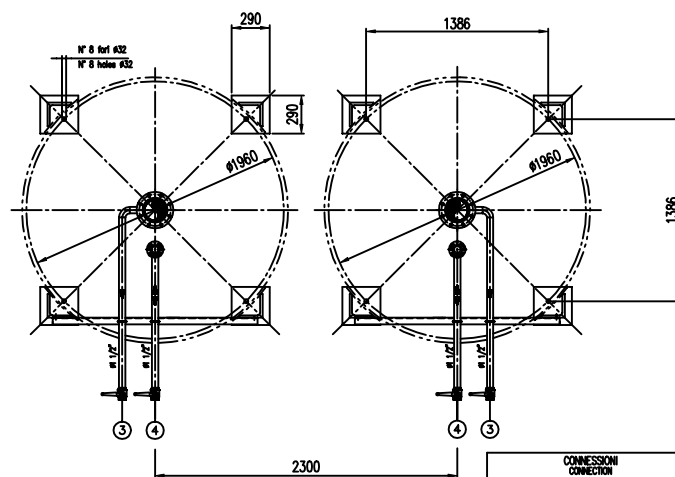
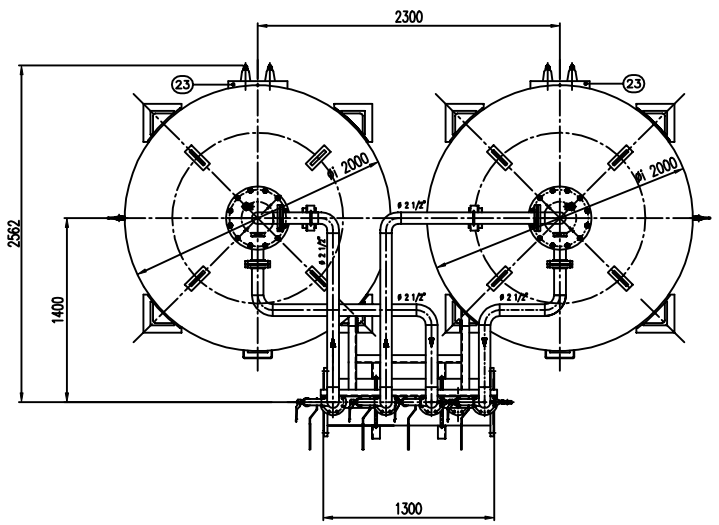
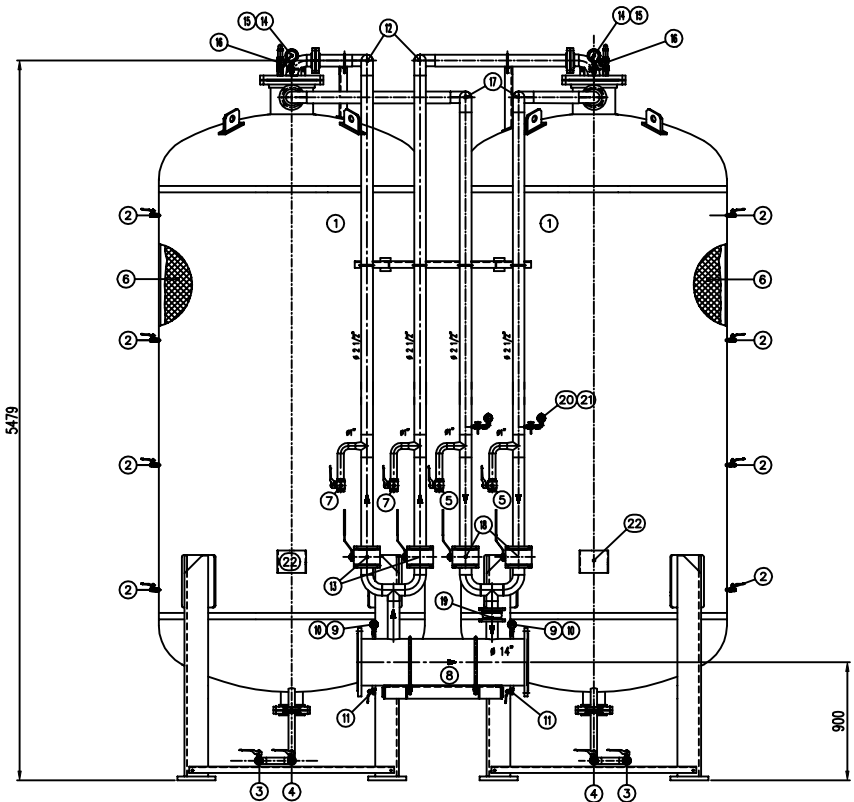


OPZIONE 1
 CACCIALANZA & C. S.p.A. si riserva il diritto di modificare senza preavviso le informazioni contenute in questo disegno con il proposito di apportare miglioramenti alla produzione.

OPZIONE 2
 CACCIALANZA & C. S.p.A. reserves the right to change or modify without previous notice any data or specifications due to changes or modifications in order to improve the product presented.



PDS.	DESCRIZIONE	MATERIALE	Q.TA
1	SERBATOIO LIQUIDO SCHIUMOSO CAP. 12000 l FOUR COMPART. TYPE 1500 L CAPACITY	FE 410.2 UNI 5869 ASB A 100 G 8	2
2	INDICATORE DI LIVELLO (VALVOLA A SFERA # 3/8") LEVEL INDICATOR (BALL VALVE # 3/8")	ACCIAIO INOX ASI 316 STAINLESS STEEL AISI 316	8
3	DRENAGGIO MURARIA (VALVOLA A SFERA # 1 1/2") DRAINAGE (BALL VALVE # 1 1/2")	ACCIAIO INOX ASI 316 STAINLESS STEEL AISI 316	2
4	CARICO / SCARICO SERBATOIO (VALVOLA A SFERA # 2") LOAD / UNLOAD TANK (BALL VALVE # 2")	ACCIAIO INOX ASI 316 STAINLESS STEEL AISI 316	2
5	SFIATO SERBATOIO (VALVOLA A SFERA # 1") VENT TANK (BALL VALVE # 1")	ACCIAIO INOX ASI 316 STAINLESS STEEL AISI 316	1
6	MEMBRANA MEMBRANE	HYFALON HYFALON	2
7	SFIATO MEMBRANA (VALVOLA A SFERA # 1 1/2") MEMBRANE VENT (BALL VALVE # 1 1/2")	OTTONE BRASS	2
8	TUBO MISCELATORE # 1 1/4" API DL G. B SOH STD PREMIER PIPE 1 1/4" API DL G. B SOH STD	CIS UNI 5482/64 ASB A 100 G 8	1
9	MANOMETRO TUBO MISCELATORE # 43 SCALA 0-25 ATT. RAD. # 1/4" GAS M PREMIER PIPE PRESS. INDICATOR # 43 SCALE 0-25 # 1/4" GAS M RAD.	ACCIAIO AL CARBONIO CARBON STEEL	2
10	VALVOLA PORTA MANOMETRO (VALVOLA A SFERA # 1/4" M x F) PRESSURE INDICATOR BALL VALVE # 1/4" M x F	OTTONE BRASS	2
11	DRENAGGIO TUBO MISCELATORE (VALVOLA A SFERA # 3/8" M x F) WATER INLET PIPE # 3/8" M x F	OTTONE BRASS	2
12	LINEA INIEZIONE ACQUA # 2 1/2" TURBO API DL G.B SOH STD WATER INLET LINE # 2 1/2" PIPE API DL G.B SOH STD	CIS UNI 5482/64 ASB A 100 G 8	2
13	INTERSETTAZIONE LINEA ACQUA (VALVOLA A SFERA # 2 1/2") WATER LINE INTERSECTION (BALL VALVE # 2 1/2")	CORPO A 105 SFERA ASI 420 BODY 105 BALL AISI 420	2
14	MANOMETRO SERBATOIO # 100 SCALA 0-25 ATT. RAD. # 1/2" GAS M TANK PRESS. INDICATOR # 100 SCALE 0-25 # 1/2" GAS M RAD.	ACCIAIO AL CARBONIO CARBON STEEL	2
15	ORIBMETRO PORTAMANOMETRO # 1/4" PRESSURE INDICATOR TOOL # 1/4"	OTTONE BRASS	2
16	VALVOLA DI SICUREZZA SERBATOIO # 1/2" TAVOLA A 11.5 kg/cm2 TANK PRESSURE SAFETY BALL VALVE # 1/2" SET POINT 11.5 kg/cm2	OTTONE BRASS	2
17	LINEA USCITA LIQUIDO SCHIUMOSO # 2 1/2" TURBO API DL G. B SOH STD FOAM LIQUID OUTPUT LINE # 2 1/2" PIPE API DL G. B SOH STD	ACCIAIO INOX ASI 304 STAINLESS STEEL AISI 304	2
18	INTERSETTAZIONE LINEA USCITA LIQUIDO SCHIUMOSO (VALVOLA A SFERA # 2 1/2") FOAM LIQUID OUTPUT LINE INTERSECTION (BALL VALVE # 2 1/2")	ACCIAIO INOX ASI 316 STAINLESS STEEL AISI 316	2
19	VALVOLA DI RISONO LINEA USCITA SCHIUMOSO 2 1/2" FOAM LIQUID OUTPUT LINE RESONANCE BALL VALVE 2 1/2"	ACCIAIO INOX ASI 304 STAINLESS STEEL AISI 304	1
20	MANOMETRO LINEA LIQUIDO SCHIUMOSO # 43 SCALA 0-25 ATT. RAD. # 1/4" GAS M FOAM LIQUID LINE PRESS. INDICATOR # 43 SCALE 0-25 # 1/4" GAS M RAD.	ACCIAIO INOX ASI 304 STAINLESS STEEL AISI 304	2
21	ORIBMETRO PORTAMANOMETRO # 1/4" PRESSURE INDICATOR TOOL # 1/4"	OTTONE BRASS	2
22	TANCA IDENTIFICAZIONE SERBATOIO TANK IDENTIFICATION PLATE	LEGA LEGGERA LIGHT ALLOY	2
23	PASSO D'UOMO MANHOLE	C. 18 UNI 5482 ASB A 100 G 8	2

DATI TECNICI TECHNICAL DATA			
PRESSIONE DI ESERCIZIO WORKING PRESSURE	10 bar	SPESORE FASCIA SHELL THICKNESS	12 mm
PRESSIONE DI PROGETTO DESIGN PRESSURE	12 bar	SPESORE FONDO FLOOR HEAD THICKNESS	12 mm
PRESSIONE DI PROVA DRAULICA HYDRAULIC TEST PRESSURE	17 bar	SOTTOSPESORE DI CORROSIONE CORROSION CORRECT THICKNESS	/ mm
TEMPERATURA DI PROGETTO DESIGN TEMPERATURE	-10+50 °C	RADIORAFE R-RAYS	10 %
NORMATIVA DI COSTRUZIONE CODE ENFORCE	L.I.S.P.E.S.L.	ENTE COLLAUDATORE INSPECTOR AGENCY	/
MATRICOLA PDS			
CAPO DI LAVORO WORKING RANGE	2400+10200/min.		
MISCELAZIONE MIXING	%		
DAFRANNA ACQUA WATER DRIFTS	# mm		
DAFRANNA SCHIUMOSO FOAM LIQUID DRIFTS	# mm		
PESO TOTALE (MANTO) TOTAL WEIGHT (BODY)	7800 kg	PESO TOTALE (CARICO) TOTAL WEIGHT (LOAD)	kg
TIPO LIQUIDO SCHIUMOSO FOAM LIQUID TYPE		PESO SPECIFICO SPECIFIC GRAVITY	kg/dm ³

VERNICIATURA - PAINTING
 COLORE EPOSSICO - EPOXY CYCLE

ESTERNA :
 SABBIAIATURA SA 25
 SINGOLA STRATA SU 25

FONDO :
 N.1 MANO DI FONDO EPOSSICO - 60,
 N.2 MANO DI FINITURA EPOSSICA - 60,
 N.3 MANO DI SVALTO EPOSSICO RAL 3000 - 45,
 N.4 COAT EPOXY PRIMER RAL 3000 - 45,
 N.5 COAT EPOXY PRIMER RAL 3000 - 45,
 S.F.S. TOTALE 150 µ,
 VITA: 10/15 ANNI.

NOTE
 1) LA TUBAZIONE A VALLE DEL TURBO MISCELATORE DEVE ESSERE RETRILINATA AL MINIMO PER 1000mm
 THE DOWNSTREAM END OF THE TURBO MIXER TUBING MUST BE RE-STRUTTED FOR A MINIMUM OF 1000mm

Rev.	Date	Emesso per costruzione	PM	MB	Approved
0	18.02.00				

CACCIALANZA & C. S.p.A.		Client / Project	
Drawn	18.02.00	Checked	18.02.00
Checked	18.02.00	Approved	18.02.00

CONNESSIONI CONNECTION	TIPO TYPE	Scale	Sheet	Dep. nr.
FLANGIA INGRESSO / USCITA TURBO MISCELATORE PREMIER PIPE INLET / SAFETY FLANGE	# 1 1/4" ANSI 150 Lbs RF	A1	1:20	04715207
VALVOLA CARICO / SCARICO SERBATOIO TANK LOAD / UNLOAD VALVE	# 1 1/2" GAS F			

MISCELATORE A SPOSTAMENTO DI LIQUIDO TIPO MSL 1 2x12000 ASSEMBLEA GENERALE DISPLACEMENT LIQUID PREMIER MSL 1 2x12000 TYPE GENERAL ASSEMBLY		Rev.	Sheet
		0	of 1

THIS DRAWING IS THE PROPERTY OF CACCIALANZA & C. S.p.A. AND IS NOT TO BE REPRODUCED OR USED IN ANY MANNER WITHOUT THE WRITTEN PERMISSION OF CACCIALANZA & C. S.p.A. ANY CHANGES MUST BE APPROVED BY CACCIALANZA & C. S.p.A.