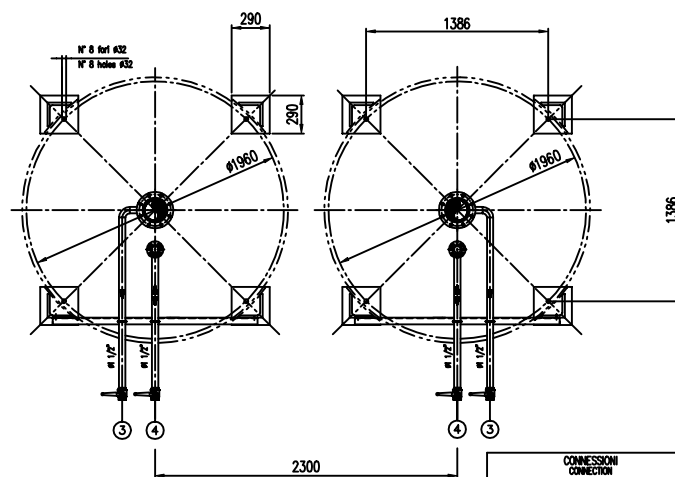
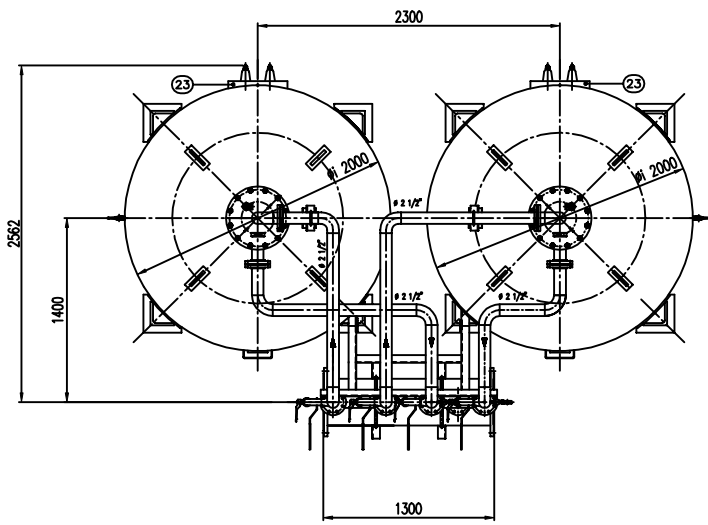
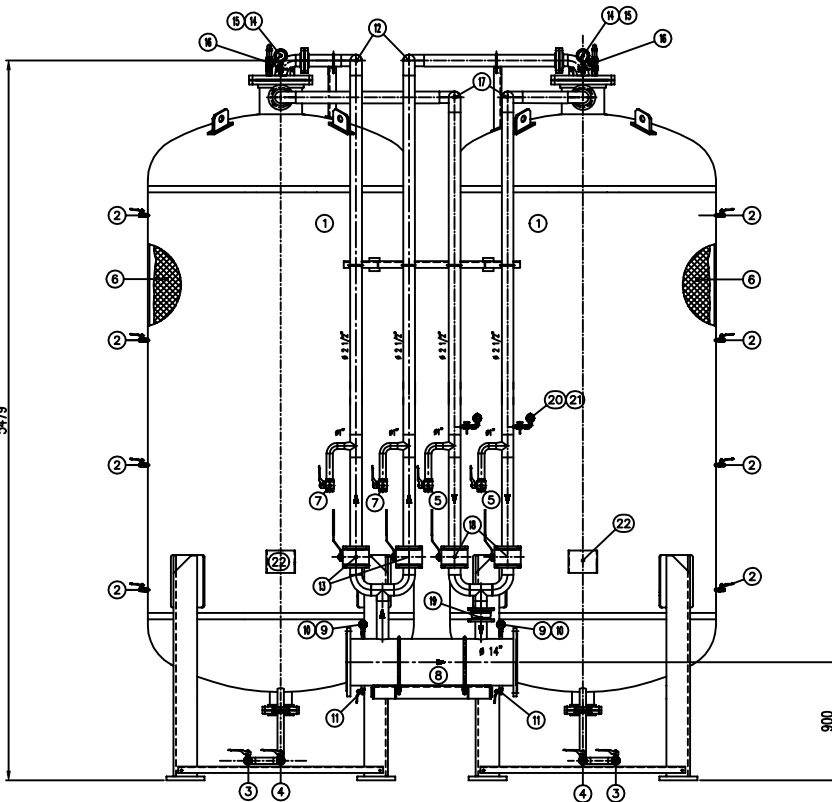


INFORMAZIONE: CACCIALANZA & C. S.p.A. si riserva il diritto di modificare senza preavviso le informazioni contenute in questo catalogo con il proposito di ottimizzare i procedimenti di produzione.

INFORMAZIONE: CACCIALANZA & C. S.p.A. reserves the right to change or modify without previous notice any data or specifications due to changes or modifications in order to improve the products presented.



POS.	DESCRIZIONE DESCRIPTION	MATERIALE MATERIAL	Q.TA QTY
1	SERBATOIO LIQUIDO SCHIUMOSO CAP. 12000 l FOAM COMPONDING TANK 12000 L CAPACITY	FE 402 2 KW UNI 5869 ASPI A 100 G. B	2
2	INDICATORE DI LIVELLO (VALVOLA A SFERA # 3/8") LEVEL INDICATOR (BALL VALVE # 3/8")	OTTONE BRASS	8
3	DICHIAMMO MEMBRANA (VALVOLA A SFERA # 1 1/2") MEMBRANE (BALL VALVE # 1 1/2")	OTTONE BRASS	2
4	CARICO / SCARICO SERBATOIO (VALVOLA A SFERA # 2") TANK CHARGE / DRAIN VALVE # 2"	OTTONE BRASS	2
5	SFIATO SERBATOIO (VALVOLA A SFERA # 1") TANK VENT (BALL VALVE # 1")	OTTONE BRASS	1
6	MEMBRANA MEMBRANE	HYFALON HYFALON	2
7	SFIATO MEMBRANA (VALVOLA A SFERA # 1 1/2") MEMBRANE VENT (BALL VALVE # 1 1/2")	OTTONE BRASS	2
8	TUBO MISCELATORE # 1 1/2" API 5L G. B SOH STD PREMIER PIPE 1 1/2" API 5L G. B SOH STD	CIS UNI 5482/64 ASPI A 100 G. B	1
9	MANOMETRO TUBO MISCELATORE # 43 SCALA 0-25 ATT. RAD. # 1/4" GAS M PREMIER PIPE PRESS. INDICATOR # 43 SCALE 0-25 # 1/4" GAS M RAD.	ACCIAIO AL CARBONIO CARBON STEEL	2
10	VALVOLA PORTA MANOMETRO (VALVOLA A SFERA # 1/4" M x F) PRESSURE INDICATOR BALL VALVE # 1/4" M x F	OTTONE BRASS	2
11	DINAMICO TUBO MISCELATORE (VALVOLA A SFERA # 3/8" M x F) DYNAMIC MIXER TUBE (BALL VALVE # 3/8" M x F)	OTTONE BRASS	2
12	LINEA INIEZIONE ACQUA # 1 1/2" TURBO API 5L G. B SOH STD WATER INLET LINE # 1 1/2" PIPE API 5L G. B SOH STD	CIS UNI 5482/64 ASPI A 100 G. B	2
13	INTERSETTAZIONE LINEA ACQUA (VALVOLA A SFERA DN 45) WATER LINE INTERSECTION (BALL VALVE DN 45)	CORPO A 105 SFERA AISI 420 BODY 105 BALL AISI 420	2
14	MANOMETRO SERBATOIO # 100 SCALA 0-25 ATT. RAD. # 1/2" GAS M TANK PRESS. INDICATOR # 100 SCALE 0-25 # 1/2" GAS M RAD.	ACCIAIO AL CARBONIO CARBON STEEL	2
15	ORIBMETRO PORTAMANOMETRO # 1/2" PRESSURE INDICATOR COCK # 1/2"	OTTONE BRASS	2
16	VALVOLA DI SICUREZZA SERBATOIO # 1 1/2" CARATA A 11.5 kg/cm2 TANK PRESSURE SAFETY VALVE # 1 1/2" SET POINT 11.5 kg/cm2	OTTONE BRASS	2
17	LINEA USCITA LIQUIDO SCHIUMOSO # 2 1/2" TURBO API 5L G. B SOH STD FOAM COMPONDING OUTLET LINE # 2 1/2" PIPE API 5L G. B SOH STD	CIS UNI 5482/64 ASPI A 100 G. B	2
18	INTERSETTAZIONE LINEA USCITA LIQUIDO SCHIUMOSO (VALVOLA A SFERA DN 85) FOAM COMPONDING OUTLET LINE INTERSECTION (BALL VALVE DN 85)	CORPO A 105 SFERA AISI 420 BODY 105 BALL AISI 420	2
19	VALVOLA DI RISONO LINEA USCITA SCHIUMOSO DN 85 FOAM COMPONDING OUTLET LINE RESONANCE VALVE DN 85	CORPO OTTONE - INT. ACC. INOX BODY BRASS - INT. ST. STEEL	1
20	MANOMETRO LINEA LIQUIDO SCHIUMOSO # 43 SCALA 0-25 ATT. RAD. # 1/4" GAS M FOAM COMPONDING LINE PRESS. INDICATOR # 43 SCALE 0-25 # 1/4" GAS M RAD.	ACCIAIO AL CARBONIO CARBON STEEL	2
21	ORIBMETRO PORTAMANOMETRO # 1/2" PRESSURE INDICATOR COCK # 1/2"	OTTONE BRASS	2
22	TANCA IDENTIFICAZIONE SERBATOIO TANK IDENTIFICATION TANK	LEGA LEGGERA LIGHT ALLOY	2
23	PASSO D'UOMO MANHOLE	C. 18 UNI 5482 ASPI A 100 G. B	2

DATI TECNICI TECHNICAL DATA			
PRESSIONE DI ESERCIZIO WORKING PRESSURE	10 bar	SPESORE FASCIA SHELL THICKNESS	12 mm
PRESSIONE DI PROGETTO DESIGN PRESSURE	12 bar	SPESORE FONDO FOUNDER HEAD THICKNESS	12 mm
PRESSIONE DI PROVA DRAULICA HYDRAULIC TEST PRESSURE	17 bar	SOTTOSPESORE DI CORROSIONE CORROSION CHECK THICKNESS	/ mm
TEMPERATURA DI PROGETTO DESIGN TEMPERATURE	-10+30 °C	RADIOPACITA' R-RAYS	10 %
NORMATIVA DI COSTRUZIONE CODE EXISTING	L.I.S.P.E.S.L.	ENTE COLLAUDATORE INSPECTOR AGENCY	/
MATRICOLA P/N			
CAPPO DI LAVORO WORKING RANGE	2400+10200/min.		
MISCELAZIONE MIXING	%		
DAFRANNA ACQUA WATER CHECK	# mm		
DAFRANNA SCHIUMOSO FOAM COMPONDING CHECK	# mm		
PESO TOTALE (MANTO) TOTAL WEIGHT (BODY)	7800 kg	PESO TOTALE (CARICO) TOTAL WEIGHT (CHARGE)	kg
TIPO LIQUIDO SCHIUMOSO FOAM COMPONDING TYPE		PESO SPECIFICO SPECIFIC GRAVITY	kg/dm3

VERNICIATURA - PAINTING
COAT CYCLE

ESTERNA : SABBIAIURA SA 25
SABLING SA 25

FONDO : H.I. MANTO DI FONDO EPOSSIDICO - 60,
FLOOR : H.I. COAT SPURT HIGH PREPARE - 60,
INTERNA : H.I. MANTO DI SVALTO EPOSSIDICO RAL 3000 - 45,
FRONT : H.I. COAT SPURT EPOXY RAL 3000 - 45,
S.F.S. TOTALE 150 µ,
TOTAL D.I.C. 150 µ.

NOTE
1) LA TUBAZIONE A VALLE DEL TURBO MISCELATORE DEVE ESSERE RETRILINE AL MINIMO PER 1000mm
PIPE INTERSECTION HAS TO BE STRAIGHT FOR A MINIMUM OF 1000mm

Rev.	Date	Emesso per costruzione	PM	MB	Approved																		
0	18.02.00																						
Client / Project																							
CACCIALANZA & C. S.p.A.																							
INGEGNERIA MECCANICA - INGEGNERIA ELETTRICA																							
<table border="1"> <thead> <tr> <th>CONNESSIONI CONNECTION</th> <th>TIPO TYPE</th> </tr> </thead> <tbody> <tr> <td>FLANGIA INGRESSO / USCITA TURBO MISCELATORE PREMIER PIPE INLET / SAFETY FLANGE</td> <td>DN 350 UNI PN 16</td> </tr> <tr> <td>VALVOLA CARICO / SCARICO SERBATOIO TANK CHARGE / DRAIN VALVE</td> <td># 1 1/2" GAS F</td> </tr> </tbody> </table>						CONNESSIONI CONNECTION	TIPO TYPE	FLANGIA INGRESSO / USCITA TURBO MISCELATORE PREMIER PIPE INLET / SAFETY FLANGE	DN 350 UNI PN 16	VALVOLA CARICO / SCARICO SERBATOIO TANK CHARGE / DRAIN VALVE	# 1 1/2" GAS F												
CONNESSIONI CONNECTION	TIPO TYPE																						
FLANGIA INGRESSO / USCITA TURBO MISCELATORE PREMIER PIPE INLET / SAFETY FLANGE	DN 350 UNI PN 16																						
VALVOLA CARICO / SCARICO SERBATOIO TANK CHARGE / DRAIN VALVE	# 1 1/2" GAS F																						
<table border="1"> <thead> <tr> <th>Rev.</th> <th>Date</th> <th>Emesso</th> <th>PM</th> <th>MB</th> <th>Approved</th> </tr> </thead> <tbody> <tr> <td>0</td> <td>18.02.00</td> <td>PELLEZZARI</td> <td></td> <td></td> <td></td> </tr> <tr> <td>0</td> <td>18.02.00</td> <td>BARBERIS</td> <td></td> <td></td> <td></td> </tr> </tbody> </table>						Rev.	Date	Emesso	PM	MB	Approved	0	18.02.00	PELLEZZARI				0	18.02.00	BARBERIS			
Rev.	Date	Emesso	PM	MB	Approved																		
0	18.02.00	PELLEZZARI																					
0	18.02.00	BARBERIS																					
<table border="1"> <thead> <tr> <th>Scale</th> <th>Scale</th> <th>Scale</th> <th>Scale</th> <th>Scale</th> <th>Scale</th> </tr> </thead> <tbody> <tr> <td>A1</td> <td>1:20</td> <td>04715206</td> <td>0</td> <td>1</td> <td>1</td> </tr> </tbody> </table>						Scale	Scale	Scale	Scale	Scale	Scale	A1	1:20	04715206	0	1	1						
Scale	Scale	Scale	Scale	Scale	Scale																		
A1	1:20	04715206	0	1	1																		

THIS DRAWING IS THE PROPERTY OF CACCIALANZA & C. S.p.A. AND IS NOT TO BE REPRODUCED OR USED IN ANY MANNER WITHOUT THE WRITTEN PERMISSION OF CACCIALANZA & C. S.p.A.