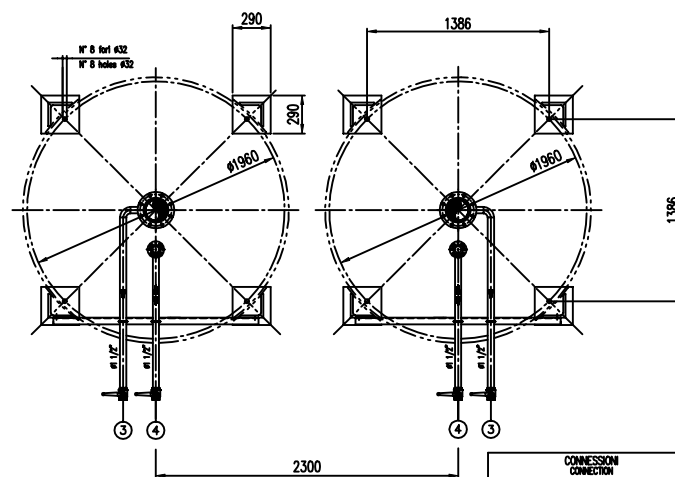
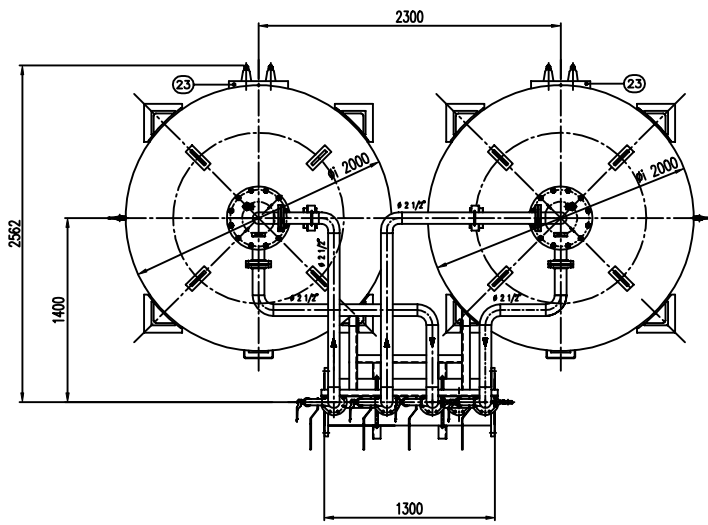
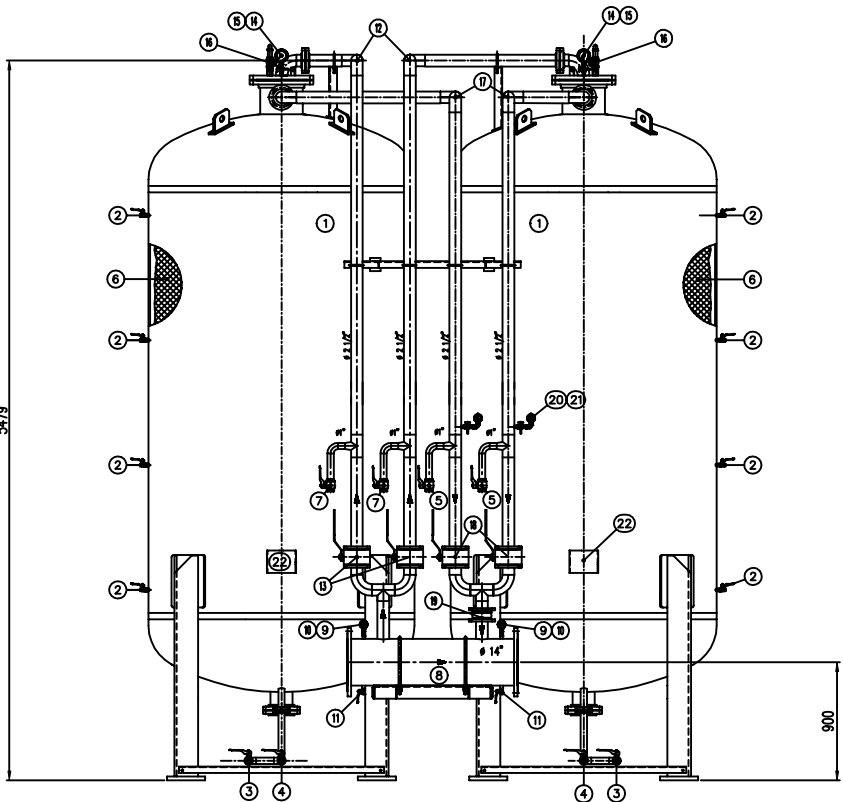


IMPORTANTE:
 CACCIALANZA & C. S.p.A. si riserva il diritto di modificare senza preavviso le informazioni contenute in questo catalogo con il proposito di apportare miglioramenti alle produzioni.

IMPORTANT:
 CACCIALANZA & C. S.p.A. reserves the right to change or modify without previous notice any data or specifications due to changes or modifications in order to improve the products presented.



PIS.	DESCRIZIONE	MATERIALE	Q.TA'
1	SERBATOIO LIQUIDO SCHIUMOSO CAP. 12000 L FOME COMPONDI TIPO 12000 L CAPACITY	FE 402 KW UNI 5669 ASA A 100 G 9	2
2	INDICATORE DI LIVELLO (VALVOLA A SFERA # 3/8") LING. INDICAZ. 1000	OTTONE	8
3	DICHIAMMO MEMBRANA (VALVOLA A SFERA # 1 1/2") SCHIUMOSO (DUAL VALVE # 1 1/2")	OTTONE	2
4	CARICO / SCARICO SERBATOIO (VALVOLA A SFERA # 2") LINE CHANGE / DUAL VALVE # 2"	OTTONE	2
5	SFIATO SERBATOIO (VALVOLA A SFERA # 1") DUAL VENT BALL VALVE # 1"	OTTONE	1
6	MEMBRANA	HYFALON	2
7	SFIATO MEMBRANA (VALVOLA A SFERA # 1 1/2")	OTTONE	2
8	TUBO MISCELATORE # 1 1/2" API SL G. B SOH STD PREMIER PIPE # 1 1/2" API SL G. B SOH STD	C18 UNI 5482/84 ASA A 100 G 9	1
9	MANOMETRO TUBO MISCELATORE # 83 SCALA 0-25 ATT. RAD. # 1/4" GAS M PREMIER PIPE PRESS. REDUCER # 83 SCALA 0-25 # 1/4" GAS M RAD.	ACCIAIO AL CARBONIO	2
10	VALVOLA PORTA MANOMETRO (VALVOLA A SFERA # 1/4" M x F) PRESSURE INDICATOR VALVE (BALL VALVE # 1/4" M x F)	OTTONE	2
11	DICHIAMMO TUBO MISCELATORE (VALVOLA A SFERA # 3/8" M x F)	OTTONE	2
12	LINCA INFISSIONE ACQUA # 1 1/2" TUBO API SL G. B SOH STD WATER INLET LINE # 1 1/2" PIPE API SL G. B SOH STD	C18 UNI 5482/84 ASA A 100 G 9	2
13	INTERCETTAZIONE LINCA ACQUA (VALVOLA A SFERA # 2 1/2") WATER LINE INTERCEPTION BALL VALVE # 2 1/2"	CORPO A 100 SFERA ANSI 420 BODY A 100 BALL ANSI 420	2
14	MANOMETRO SERBATOIO # 100 SCALA 0-25 ATT. RAD. # 1/2" GAS M DUAL PRESS. REDUCER # 100 SCALA 0-25 # 1/2" GAS M RAD.	ACCIAIO AL CARBONIO	2
15	RUBINETTO PORTAMANOMETRO # 1/2" PRESSURE INDICATOR COCK # 1/2"	OTTONE	2
16	VALVOLA DI SICUREZZA SERBATOIO # 1 1/4" TAVANIA A 11.5 kg/cm2 TRK. PRESSURE SAFETY VALVE # 1 1/4" SET POINT 11.5 kg/cm2	OTTONE	2
17	LINCA USCITA LIQUIDO SCHIUMOSO # 2 1/2" TUBO API SL G. B SOH STD WATER OUTLET LINE # 2 1/2" PIPE API SL G. B SOH STD	C18 UNI 5482/84 ASA A 100 G 9	2
18	INTERCETTAZIONE LINCA USCITA LIQUIDO SCHIUMOSO (VALVOLA A SFERA # 2 1/2") FOME COMPONDI OUTLET LINE INTERCEPTION BALL VALVE # 2 1/2"	CORPO A 100 SFERA ANSI 420 BODY A 100 BALL ANSI 420	2
19	VALVOLA DI INTRONO LINCA USCITA LIQUIDO SCHIUMOSO # 2 1/2" FOME COMPONDI INLET COCK (VALVE # 2 1/2")	CORPO OTTONE - INT. ACC. INOX BODY BRASS - INT. ST. STEEL	1
20	MANOMETRO LINEA LIQUIDO SCHIUMOSO # 83 SCALA 0-25 ATT. RAD. # 1/4" GAS M FOME COMPONDI LINE PRESS. REDUCER # 83 SCALA 0-25 # 1/4" GAS M RAD.	ACCIAIO AL CARBONIO	2
21	RUBINETTO PORTAMANOMETRO # 1/4" PRESSURE INDICATOR COCK # 1/4"	OTTONE	2
22	TARGA IDENTIFICAZIONE SERBATOIO TIPO 12000 L L.I.E.	LEGHA LEGGERA	2
23	PASSO DUOMO	C 18 UNI 5482 ASA A 100 G 9	2

DATI TECNICI			
TECHNICAL DATA			
PRESSIONE DI ESERCIZIO	10 bar	SPESORE FASCINE	12 mm
MAXIMUM PRESSURE		BUNDLE THICKNESS	
PRESSIONE DI PROGETTO	12 bar	SPESORE FONDO	12 mm
DESIGN PRESSURE		FLOOR HEAD THICKNESS	
PRESSIONE DI PROVA IDRAULICA	17 bar	SOTTOSPESORE DI CORROSIONE	/ mm
HYDRAULIC TEST PRESSURE		CORROSION ALLOWANCE	
TEMPERATURA DI PROGETTO	-10+50 °C	RADIATION	10 %
DESIGN TEMPERATURE			
NORMATIVA DI COSTRUZIONE	L.I.S.P.E.S.I.	ENTE COLLABORATORE	/
CODE STANDARD		INSPECTOR	
MATRICOLA			
FIELD OF WORK	2400x1800/min.		
MIXING RATE	%		
WATER JACKET	# mm		
DIAPHRAGM WATER JACKET	# mm		
DIAPHRAGM SCHUMOSO FOME COMPONDI			
DIAPHRAGM FOAM COMPONENT			
PESO TOTALE (LAVORO)	7800 kg	PESO TOTALE (CARICO)	kg
NET WEIGHT (WORK)		NET WEIGHT (LOAD)	
TIPO LIQUIDO SCHIUMOSO		PESO SPECIFICO	kg/cm ³
FOAM COMPONENT TYPE		SPECIFIC GRAVITY	

VERNICIATURA - PAINTING
 COLORE EPOSSICO - EPOXY CYCLE

ESTERNA : SABBIAURA SA 2.5
 SABBIAURA SA 2.5
 ESTERNA :

FONDO : 1/1 MANO DI FONDO EPOSSICO - 60,
 FINALE : 1/1 COAT SPRT HIGH PRIME - 60,
 FINALE : 1/2 MANO DI SMALTO EPOSSICO RAL 3000 - 45,
 FINALE : 1/2 COAT EPOXY ENAMEL RAL 3000 - 45 ENH
 S.F.S. TOTALE 150 μ
 VITA D.C.A. 10.

NOTE
 1) LA TUBAZIONE A VALLE DEL TUBO MISCELATORE DEVE ESSERE RETRINCA AL MINIMO PER 1000mm
 PIPE CONNECTION HAS TO BE STRAIGHT FOR A MINIMUM OF 1000mm

Rev.	Date	Emesso per costruzione	PM	MB	Approved
0	17.02.00	Emesso per costruzione			

CONNESSIONI		TIPO	Sca	
CONNECTION		TYPE	Sca	
FLANGIA INGRESSO	USCITA TUBO MISCELATORE	# 1 1/2" ANSI 150 Lbs RF	Drawn	17.02.00
PREMIER PIPE INLET / GINLET FLANGE	PREMIER PIPE INLET / GINLET FLANGE	# 1 1/2" GAS F	Checked	17.02.00
VALVOLA CARICO / SCARICO SERBATOIO	DUAL VALVE	# 1 1/2" GAS F	Approved	

Client / Project	Scale	Drawn	Scale	Drawn	Sheet
CACCIALANZA & C. S.p.A.	A1	1:20	04715205	0	1

THIS DRAWING IS THE PROPERTY OF CACCIALANZA & C. S.p.A. AND IS NOT TO BE REPRODUCED OR USED IN ANY MANNER WITHOUT THE WRITTEN PERMISSION OF CACCIALANZA & C. S.p.A.