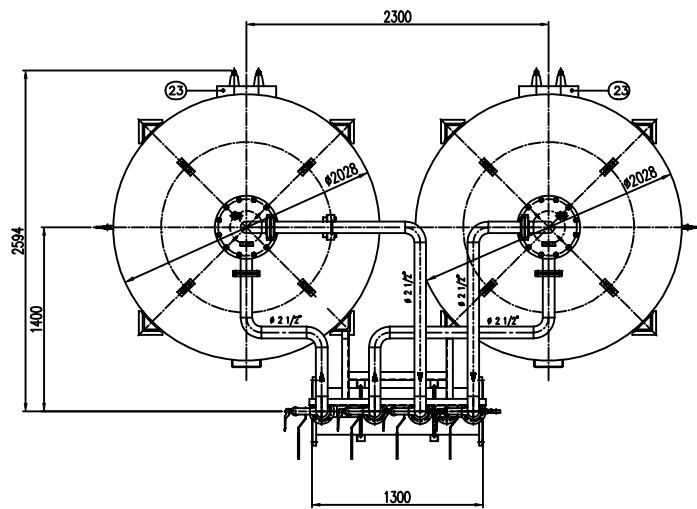
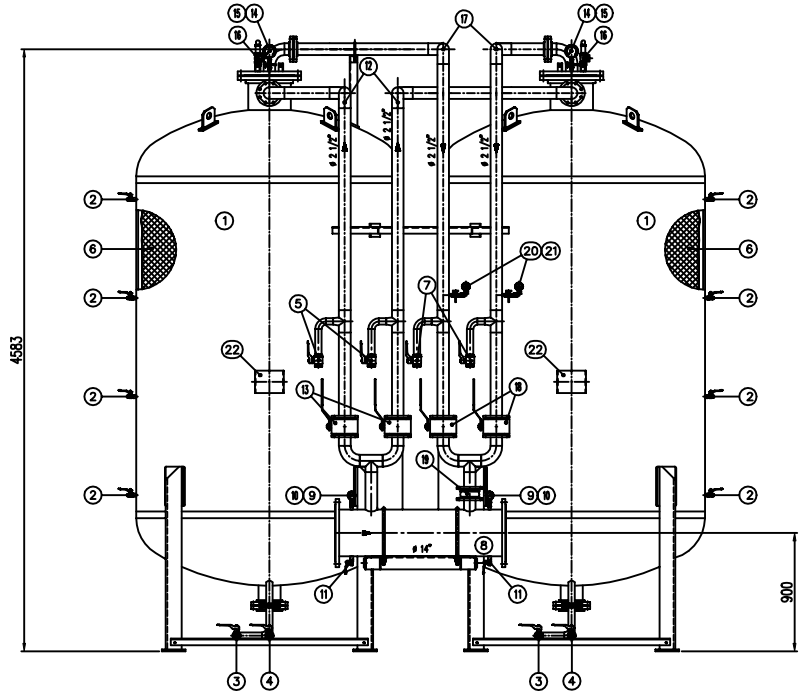
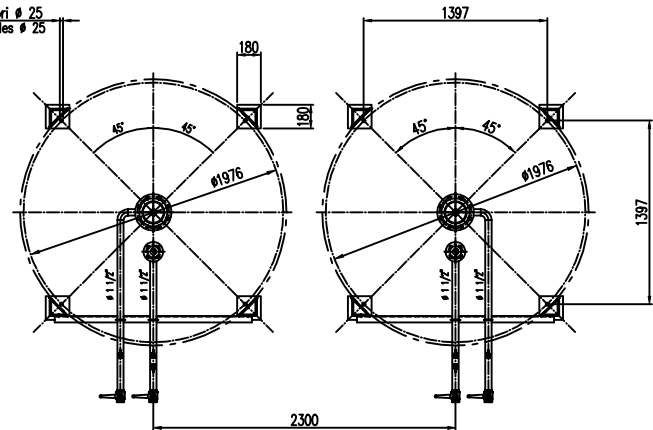


**IMPORTANTE :**  
CACCIALANZA & C. S.p.A. si riserva il diritto di modificare senza preavviso le informazioni contenute in questo schema con il proposito di apportare miglioramenti alla produzione.

**IMPORTANT :**  
CACCIALANZA & C. S.p.A. reserves the right to change or modify without previous notice any data or specifications due to changes or modifications in order to improve the products presented.



N°8 fori Ø 25  
N°8 holes Ø 25



POS.	DESCRIZIONE	MATERIALE	Q.TA/ QTY
1	SERBATOIO LIQUIDO SCHIUMOSO CAP. 10000 L FOUR COMPART. TANK 10000 L CAPACITY	FE 410.2 KW UNI 5869 ASMI A 100 Gr. B	2
2	INDICATORE DI LIVELLO (VALVOLA A SFERA Ø 3/8") LEVEL INDICATOR (BALL VALVE Ø 3/8")	OTTONE BRASS	8
3	DICHIAMMO MEMBRANA (VALVOLA A SFERA Ø 1 1/2") DISCHARGE (BALL VALVE Ø 1 1/2")	ACCIAIO INOX AISI 316 STAINLESS STEEL AISI 316	2
4	CARICO / SCARICO SERBATOIO (VALVOLA A SFERA Ø 1 1/2") TANK CHARGE / TANK VALVE Ø 1 1/2"	OTTONE BRASS	2
5	SFIATO SERBATOIO (VALVOLA A SFERA Ø 1") TANK VENT BALL VALVE Ø 1"	OTTONE BRASS	2
6	MEMBRANA MEMBRANE	NYLON NYLON	2
7	SFIATO MEMBRANA (VALVOLA A SFERA Ø 1 1/2") MEMBRANE VENT BALL VALVE Ø 1 1/2"	ACCIAIO INOX AISI 316 STAINLESS STEEL AISI 316	2
8	TUBO MISCELATORE Ø 1 1/2" API 5L Gr. B SCH STD PREMIER PIPE Ø 1 1/2" API 5L Gr. B SCH STD	CIS UNI 5482/84 ASMI A 100 Gr. B	1
9	MANOMETRO TUBO MISCELATORE Ø 63 SCALA 0-25 ATT. RAD. Ø 1/4" GAS M PREMIER PIPE PRESS. REDUCER Ø 63 SCALE 0-25 1/4" GAS M RAD.	ACCIAIO AL CARBONIO CARBON STEEL	2
10	VALVOLA PORTA MANOMETRO (VALVOLA A SFERA Ø 1/4" M x F) PRESSURE INDICATOR BALL VALVE Ø 1/4" M x F	OTTONE BRASS	2
11	DICHIAMMO TUBO MISCELATORE (VALVOLA A SFERA Ø 3/8" M x F) PREMIER PIPE BALL VALVE Ø 3/8" M x F	OTTONE BRASS	2
12	LINEA INIEZIONE ACQUA Ø 1 1/2" TUBO API 5L Gr. B SCH STD WATER INLET LINE Ø 1 1/2" PIPE API 5L Gr. B SCH STD	CIS UNI 5482/84 ASMI A 100 Gr. B	2
13	INTERCETTAZIONE LINEA ACQUA (VALVOLA A SFERA DN 65) WATER LINE INTERCEPTION BALL VALVE DN 65	CORPO A 105 SFERA AISI 420 BODY AND BALL AISI 420	2
14	MANOMETRO SERBATOIO Ø 100 SCALA 0-25 ATT. RAD. Ø 1/2" GAS M DIN PRESS. PREMIER Ø 100 SCALE 0-25 1/2" GAS M RAD.	ACCIAIO AL CARBONIO CARBON STEEL	2
15	RUBINETTO PORTAMANOMETRO Ø 1 1/2" PRESSURE INDICATOR COCK Ø 1 1/2"	OTTONE BRASS	2
16	VALVOLA DI SICUREZZA SERBATOIO SET POINT 11.5 kg/cm2 TANK PRESSURE SAFETY VALVE 11.5 kg/cm2	OTTONE BRASS	2
17	LINEA USCITA LIQUIDO SCHIUMOSO Ø 2 1/2" TUBO API 5L Gr. B SCH STD FOUR COMPART. OUTLET LINE Ø 2 1/2" PIPE API 5L Gr. B SCH STD	ACCIAIO INOX AISI 304 STAINLESS STEEL AISI 304	2
18	INTERCETTAZIONE LINEA USCITA LIQUIDO SCHIUMOSO (VALVOLA A SFERA DN 65) FOUR COMPART. OUTLET LINE INTERCEPTION BALL VALVE DN 65	ACCIAIO INOX AISI 316 STAINLESS STEEL AISI 316	2
19	VALVOLA DI INIEZIONE LINEA USCITA SCHIUMOSO DN 65 WATER LINE INJECTION BALL VALVE DN 65	ACCIAIO INOX AISI 304 STAINLESS STEEL AISI 304	1
20	MANOMETRO LINEA LIQUIDO SCHIUMOSO Ø 63 SCALA 0-25 ATT. RAD. Ø 1/4" GAS M FOUR COMPART. LINE PRESS. REDUCER Ø 63 SCALE 0-25 1/4" GAS M RAD.	ACCIAIO INOX AISI 304 STAINLESS STEEL AISI 304	2
21	RUBINETTO PORTAMANOMETRO Ø 1 1/2" PRESSURE INDICATOR COCK Ø 1 1/2"	OTTONE BRASS	2
22	TANCA IDENTIFICAZIONE SERBATOIO TANK IDENTIFICATION TANK	LEGA LEGGERA LIGHT ALLOY	2
23	PASSO DUOMO MANOLE	C 18 UNI 5482 ASMI A 100 Gr. B	2

DATI TECNICI TECHNICAL DATA			
PRESSIONE DI ESERCIZIO WORKING PRESSURE	10 bar	EPISORE FASCIA SHELL THICKNESS	10 mm
PRESSIONE DI PROGETTO DESIGN PRESSURE	12 bar	EPISORE FONDO FLOOR HEAD THICKNESS	10 mm
PRESSIONE DI PROVA IDRAULICA HYDRAULIC TEST PRESSURE	17 bar	SOPRASSORSE DI CORROSIONE CORROSION OVER THICKNESS	/ mm
TEMPERATURA DI PROGETTO DESIGN TEMPERATURE	-10 +50 °C	RADIOGRAFIE R-T-TEST	10 %
NORMATIVA DI COSTRUZIONE CODE STANDARD	IS.P.E.S.L.	ENTE COLLABORATORE INSPECTOR AGENCY	/
MATRICOLA P.N.			
CAMPO DI LAVORO WORKING RANGE	2400±18200/min.		
MISCELAZIONE MIXING	%		
DIFFRANZA ACQUA WATER HEAD	Ø mm		
DIFFRANZA SCHIUMOSO FOAM HEAD	Ø mm		
PESO TOTALE (ALITO) TOTAL WEIGHT (EMPTY)	6000 kg	PESO TOTALE (CARICO) TOTAL WEIGHT (CHARGE)	kg
TIPO LIQUIDO SCHIUMOSO FOAM COMPART. TYPE		PESO SPECIFICO SPECIFIC WEIGHT	kg/cm <sup>3</sup>

**VERNICIATURA - PAINTING  
COLD EPOSSICO - EPOXIDE CYCLE**  
ESTERNA : SABBATURA SA 2.5  
SABBLATURA SA 2.5  
ESTERNA : N.1 MANO IN FONDO EPOSSICO - 60,  
FONDO : N.1 COAT EPXY HIGH PRIMER - 60,  
PRIMA : N.2 MANO IN SQUALTO EPOSSICO RAL 3000 - 45,  
FINALE : N.2 COATS EPXY PRIMER RAL 3000 - 45,  
S.F.S. TOTALE 150 µ,  
V.M. RAL 100.

**NOTE**  
1) LA TUBAZIONE A VALLE DEL TUBO MISCELATORE DEVE ESSERE RETRILINCA AL MINIMO PER 1000mm  
PIPE CONNECTION HAS TO BE STRAIGHT FOR A MINIMUM OF 1000mm

Rev.	Date	Emesso per costruzione	MP	MB	Approved
0	24.02.00	Emesso per costruzione	MP	MB	
Client / Project					
<b>CACCIALANZA &amp; C.</b>					
INGEGNERIA INGENIERIA					
S.p.A. S.p.A.					
Via					
MISCELATORE A SPOSTAMENTO DI LIQUIDO TIPO MSL-DI 2x10000					
ASSEMBLEA GENERALE					
DISPLACEMENT LIQUID PREMIER MSL-DI 2x10000 TYPE					
GENERAL ASSEMBLY					
Drawn	24.02.00	MP			
Checked	24.02.00	MB			
Approved					
Code	0472691120	Syn.	Site	Scale	Draw. nr.
			A1	1:20	04714508
					0
					1

THIS DRAWING IS THE PROPERTY OF CACCIALANZA & C. S.p.A. AND IS NOT TO BE REPRODUCED OR USED IN ANY MANNER WITHOUT THE WRITTEN PERMISSION OF CACCIALANZA & C. S.p.A.