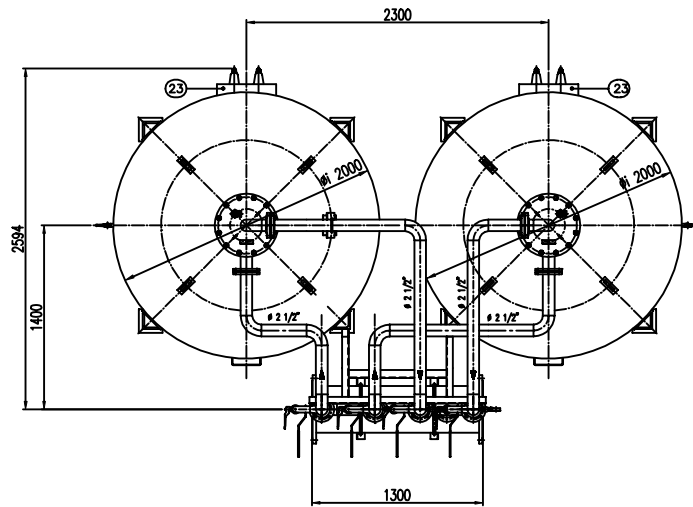
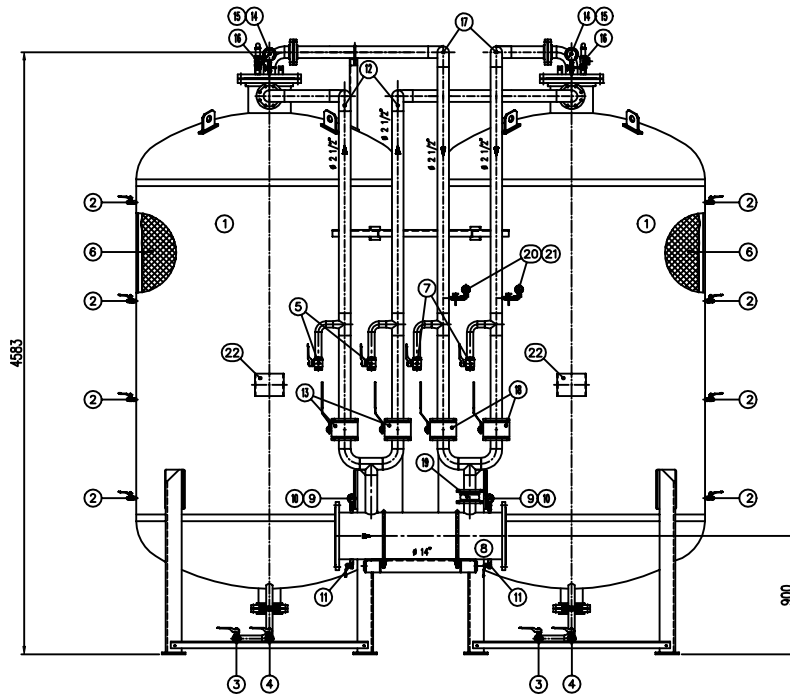
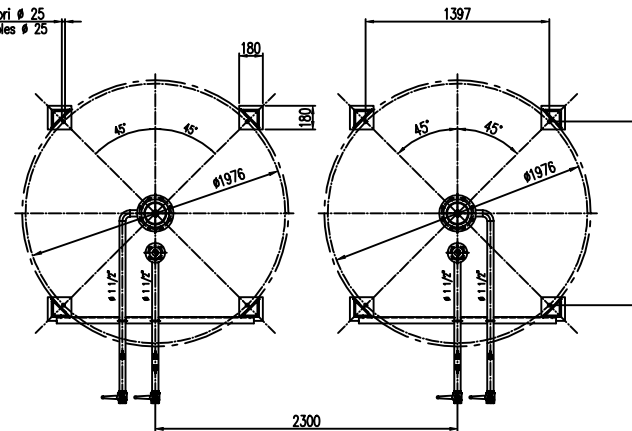


INFORMANTE : CACCIALANZA & C. S.p.A. si riserva il diritto di modificare senza preavviso le informazioni contenute in questo libretto con il proposito di apportare miglioramenti alla produzione

INFORMANT : CACCIALANZA & C. S.p.A. reserves the right to change or modify without previous notice any data or specifications due to changes or modifications in order to improve the products presented



N°8 fori Ø 25
N°8 holes Ø 25



POS.	DESCRIZIONE	MATERIALE	Q.TA/ LTV
1	SERBATOIO LIQUIDO SCHIUMOSO CAP. 10000 L FORM COMPACTA TUBO 1000 L CAPACITY	FE 410.2 KW UNI 5569 ASPI A 90 GR. B	2
2	INDICATORE DI LIVELLO (VALVOLA A SFERA Ø 3/8") LEVEL INDICATOR (BALL VALVE Ø 3/8")	OTTONE BRASS	8
3	DIACHIAMMO MEMBRANA (VALVOLA A SFERA Ø 1 1/2") DIAPHRAGM (BALL VALVE Ø 1 1/2")	OTTONE BRASS	2
4	CARICO / SCARICO SERBATOIO (VALVOLA A SFERA Ø 1 1/2") LOAD / UNLOAD TANK (BALL VALVE Ø 1 1/2")	OTTONE BRASS	2
5	SFIATO SERBATOIO (VALVOLA A SFERA Ø 1") TANK VENT (BALL VALVE Ø 1")	OTTONE BRASS	2
6	MEMBRANA MEMBRANE	NYLON NYLON	2
7	SFIATO MEMBRANA (VALVOLA A SFERA Ø 1 1/2") MEMBRANE VENT (BALL VALVE Ø 1 1/2")	OTTONE BRASS	2
8	TUBO MISCELATORE Ø 1 1/2" API SL. G. B SCH STD PREMIER PIPE Ø 1 1/2" API SL. G. B SCH STD	C18 UNI 5482/84 ASPI A 90 GR. B	1
9	MANOMETRO TUBO MISCELATORE Ø 43 SCALA 0-25 ATT. RAD. Ø 1/4" GAS M PRESSURE PIPE PRESS. REDUCER Ø 43 SCALE 0-25 1/4" GAS M RAD.	ACCIAIO AL CARBONIO CARBON STEEL	2
10	VALVOLA PORTA MANOMETRO (VALVOLA A SFERA Ø 1/4" M x F) PRESSURE INDICATOR BALL VALVE Ø 1/4" M x F	OTTONE BRASS	2
11	DREMIAMMO TUBO MISCELATORE (VALVOLA A SFERA Ø 3/8" M x F) PREMIER PIPE BALL VALVE Ø 3/8" M x F	OTTONE BRASS	2
12	LINEA INIEZIONE ACQUA Ø 1 1/2" TUBO API SL. GR. B SCH STD WATER INLET LINE Ø 1 1/2" PIPE API SL. GR. B SCH STD	C18 UNI 5482/84 ASPI A 90 GR. B	2
13	INTERCETTAZIONE LINEA ACQUA (VALVOLA A SFERA DN 45) WATER LINE INTERCEPTOR BALL VALVE DN 45	CORPO A 105 SFERA ANSI 420 BODY A 105 BALL ANSI 420	2
14	MANOMETRO SERBATOIO Ø 100 SCALA 0-25 ATT. RAD. Ø 1/2" GAS M DIN PRESS. REDUCER Ø 100 SCALE 0-25 1/2" GAS M RAD.	ACCIAIO AL CARBONIO CARBON STEEL	2
15	BUBBETTO PORTAMANOMETRO Ø 1 1/2" PRESSURE INDICATOR COCK Ø 1 1/2"	OTTONE BRASS	2
16	VALVOLA DI SICUREZZA SERBATOIO - SET POINT 11.5 kg/cm2 TANK PRESSURE SAFETY VALVE 11.5 kg/cm2	OTTONE BRASS	2
17	LINEA USCITA LIQUIDO SCHIUMOSO Ø 2 1/2" TUBO API SL. GR. B SCH STD FORM COMPACTA Ø 2 1/2" TUBO API SL. GR. B SCH STD	C18 UNI 5482/84 ASPI A 90 GR. B	2
18	INTERCETTAZIONE LINEA USCITA LIQUIDO SCHIUMOSO (VALVOLA A SFERA DN 45) FORM COMPACTA Ø 2 1/2" TUBO API SL. GR. B SCH STD	CORPO A 105 SFERA ANSI 420 BODY A 105 BALL ANSI 420	2
19	VALVOLA DI INIEZIONE LINEA USCITA SCHIUMOSO DN 65 FORM COMPACTA Ø 2 1/2" TUBO API SL. GR. B SCH STD	CORPO OTTONE - INT. ACC. INOX BODY BRASS - INT. ST. STEEL	1
20	MANOMETRO LINEA LIQUIDO SCHIUMOSO Ø 43 SCALA 0-25 ATT. RAD. Ø 1/4" GAS M FORM COMPACTA LINE PRESS. REDUCER Ø 43 SCALE 0-25 1/4" GAS M RAD.	ACCIAIO AL CARBONIO CARBON STEEL	2
21	BUBBETTO PORTAMANOMETRO Ø 1 1/2" PRESSURE INDICATOR COCK Ø 1 1/2"	OTTONE BRASS	2
22	TANCA IDENTIFICAZIONE SERBATOIO TANK IDENTIFICATION TAG	LEGA LEGGERA LIGHT ALLOY	2
23	PASSO DUOMO MANOLE	C 18 UNI 5482 ASPI A 90 GR. B	2

DATI TECNICI TECHNICAL DATA			
PRESSIONE DI ESERCIZIO WORKING PRESSURE	10 bar	SPESORE FASCIA SHELL THICKNESS	10 mm
PRESSIONE DI PROGETTO DESIGN PRESSURE	12 bar	SPESORE FONDO FUNDUS HEAD THICKNESS	10 mm
PRESSIONE DI PROVA IDRAULICA HYDRAULIC TEST PRESSURE	17 bar	SOPRASSPESORE DI CORROSIONE CORROSION OVER THICKNESS	/ mm
TEMPERATURA DI PROGETTO DESIGN TEMPERATURE	-10 +50 °C	RADIORAGIONE R-RAIS	10 %
NORMATIVA DI COSTRUZIONE CODE DESIGN	IS.P.E.S.L.	ENTE COLLABORATORE INSPECTOR AGENCY	/
MATRICOLA P.N. CAMPO DI LAVORO WORKING RANGE	2400x18200/min.		
MISCELAZIONE MIXING	%		
DIFFRANNA ACQUA WATER DIAPHRAGM	Ø mm		
DIFFRANNA SCHIUMOSO FOAM DIAPHRAGM	Ø mm		
PESO TOTALE (ALITO) TOTAL WEIGHT (EMPTY)	6000 kg	PESO TOTALE (CARICO) TOTAL WEIGHT (LOADED)	kg
TIPO LIQUIDO SCHIUMOSO FOAM COMPACT TYPE		PESO SPECIFICO SPECIFIC WEIGHT	kg/cm ³

VERNICIATURA - PAINTING
CILD EPOSSICO - EPOXIDE CYCLE

ESTERNA : SABBATURA SA 2.5
SABBLATURA SA 2.5
ESTERNA :
FONDO : 1/1 MANO IN FONDO EPOSSICO - 60,
FONDO : 1/1 COAT EPXY IN FUNDUS - 60,
FINALE : 1/2 MANO IN FINALE EPOSSICO RAL 3000 - 45,
FINALE : 1/2 COAT EPXY IN FINAL RAL 3000 - 45,
S.F.S. TOTALE 150 µ,
V.N. RAL 101.

NOTE
1) LA TUBAZIONE A VALLE DEL TUBO MISCELATORE DEVE ESSERE RETILINEA AL MINIMO PER 1000mm
PIPE CONNECTION HAS TO BE STRAIGHT FOR A MINIMUM OF 1000mm

Rev.	Date	Emesso per costruzione	MP	MB	Approved
0	23.02.00	Emesso per costruzione	MP	MB	

CONNESSIONI CONNECTION		TIPO TYPE	Descr./Item	Q.TA/ LTV
FLANGIA INGRESSO / INLET FLANGE	USCITA TUBO MISCELATORE / MIXER TUBE OUTLET	DN 350 UNI PN 16	MP	
VALVOLA CARICO / SCARICO SERBATOIO / TANK LOAD / UNLOAD VALVE		Ø 1 1/2" GAS F	MB	

Rev.	Date	Emesso per costruzione	MP	MB	Approved
0	23.02.00	Emesso per costruzione	MP	MB	

CACCIALANZA & C. S.p.A.		Client / Project	
INGEGNERIA INGENIERING			
Sede / Office		Sede / Office	
0472091120		04714506	
A1		1:20	
0472091120		04714506	
A1		1:20	
0472091120		04714506	
A1		1:20	

CACCIALANZA & C. S.p.A.		Client / Project	
INGEGNERIA INGENIERING			
Sede / Office		Sede / Office	
0472091120		04714506	
A1		1:20	
0472091120		04714506	
A1		1:20	
0472091120		04714506	
A1		1:20	

THIS DRAWING IS THE PROPERTY OF CACCIALANZA & C. S.p.A. AND IS NOT TO BE REPRODUCED OR USED IN ANY MANNER WITHOUT THE WRITTEN PERMISSION OF CACCIALANZA & C. S.p.A. ANY UNAUTHORIZED REPRODUCTION OR USE IS PROHIBITED AND WILL BE PROSECUTED.