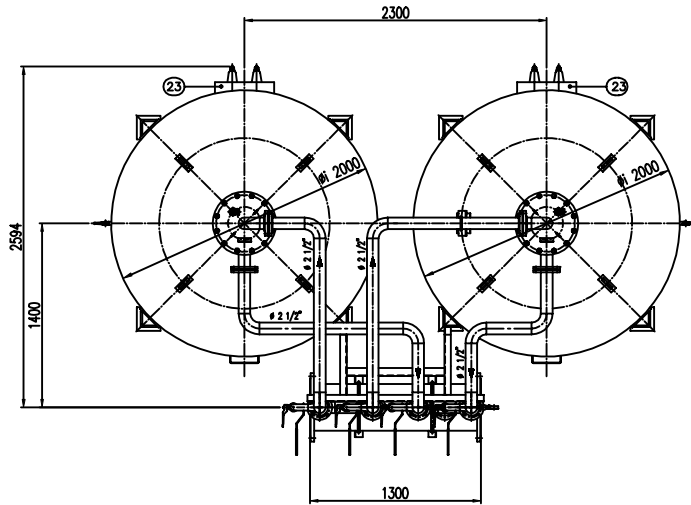
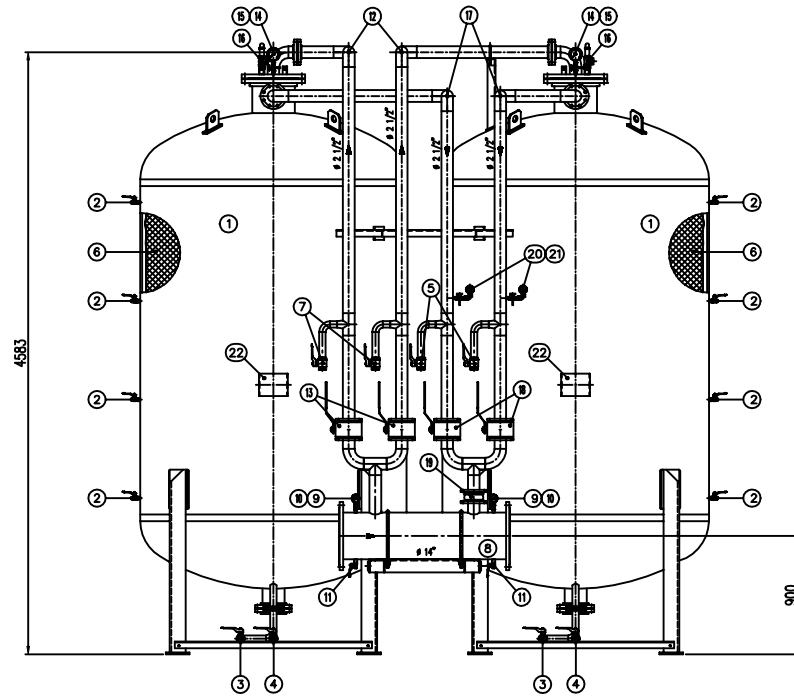
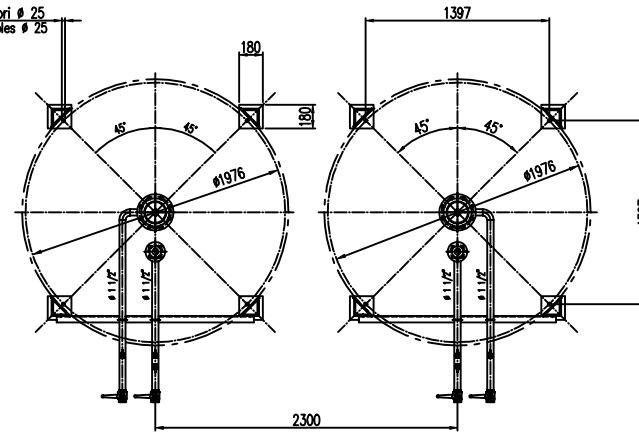


INFORMANTE : CACCIALANZA & C. S.p.A. si riserva il diritto di modificare senza preavviso le informazioni contenute in questo catalogo con il proposito di apportare miglioramenti alle produzioni.

INFORMANT : CACCIALANZA & C. S.p.A. reserves the right to change or modify without previous notice any data or specifications due to changes or modifications in order to improve the products presented.



N°8 fori ø 25  
N°8 holes ø 25



POS.	DESCRIZIONE DESCRIPTION	MATERIALE MATERIAL	Q.TA/ QTY
1	SERBATOIO LIQUIDO SCHIUMOSO CAP. 10000 l FOUR COMPART. TANK 10000 L CAPACITY	FE 410.2 KW UNI 5869 AISI A 101 Gr. B	2
2	INDICATORE DI LIVELLO (VALVOLA A SFERA ø 3/8") LEVEL INDICATOR (BALL VALVE ø 3/8")	ACCIAIO INOX AISI 316 STAINLESS STEEL AISI 316	8
3	DRENAGGIO MEMBRANA (VALVOLA A SFERA ø 1 1/2") MEMBRANE DRAIN (BALL VALVE ø 1 1/2")	ACCIAIO INOX AISI 316 STAINLESS STEEL AISI 316	2
4	CARICO / SCARICO SERBATOIO (VALVOLA A SFERA ø 1 1/2") TANK CHARGE / DRAIN VALVE ø 1 1/2"	ACCIAIO INOX AISI 316 STAINLESS STEEL AISI 316	2
5	SFIATO SERBATOIO (VALVOLA A SFERA ø 1") TANK VENT (BALL VALVE ø 1")	ACCIAIO INOX AISI 316 STAINLESS STEEL AISI 316	2
6	MEMBRANA MEMBRANE	HYFALON HYFALON	2
7	SFIATO MEMBRANA (VALVOLA A SFERA ø 1 1/2") MEMBRANE VENT (BALL VALVE ø 1 1/2")	OTTONE BRASS	2
8	TUBO MISCELATORE ø 1 1/2" API SL Gr. B SCH STD PREMIER PIPE ø 1 1/2" API SL Gr. B SCH STD	C18 UNI 5482/84 AISI A 101 Gr. B	1
9	MANOMETRO TUBO MISCELATORE ø 63 SCALA 0-25 ATT. RAD. ø 1/4" GAS M PRESSURE PIPE PRESS. REDUCER ø 63 SCALA 0-25 ø 1/4" GAS M RAD.	ACCIAIO AL CARBONIO CARBON STEEL	2
10	VALVOLA PORTA MANOMETRO (VALVOLA A SFERA ø 1/4" M x F) PRESSURE INDICATOR BALL VALVE ø 1/4" M x F	OTTONE BRASS	2
11	DRENAGGIO TUBO MISCELATORE (VALVOLA A SFERA ø 3/8" M x F) PREMIER PIPE DRAIN BALL VALVE ø 3/8" M x F	OTTONE BRASS	2
12	LINEA INIEZIONE ACQUA ø 1 1/2" TUBO API SL Gr. B SCH STD WATER INLET LINE ø 1 1/2" PIPE API SL Gr. B SCH STD	C18 UNI 5482/84 AISI A 101 Gr. B	2
13	INTERCETTAZIONE LINEA ACQUA (VALVOLA A SFERA DN 65) WATER LINE INTERCEPTION BALL VALVE DN 65	CORPO A 105 SFERA AISI 420 BODY A 105 BALL AISI 420	2
14	MANOMETRO SERBATOIO ø 100 SCALA 0-25 ATT. RAD. ø 1/2" GAS M DIN PRESS. PREMIER ø 100 SCALA 0-25 ø 1/2" GAS M RAD.	ACCIAIO AL CARBONIO CARBON STEEL	2
15	RUOTINETTO PORTAMANOMETRO ø 1 1/2" PRESSURE INDICATOR COCK ø 1 1/2"	OTTONE BRASS	2
16	VALVOLA DI SICUREZZA SERBATOIO SET POINT 11.5 kg/cm2 TANK PRESSURE SAFETY VALVE 11.5 kg/cm2	OTTONE BRASS	2
17	LINEA USCITA LIQUIDO SCHIUMOSO ø 2 1/2" TUBO API SL Gr. B SCH STD FOUR COMPART. OULET LINE ø 2 1/2" PIPE API SL Gr. B SCH STD	ACCIAIO INOX AISI 304 STAINLESS STEEL AISI 304	2
18	INTERCETTAZIONE LINEA USCITA LIQUIDO SCHIUMOSO (VALVOLA A SFERA DN 65) FOUR COMPART. OULET LINE INTERCEPTION BALL VALVE DN 65	ACCIAIO INOX AISI 316 STAINLESS STEEL AISI 316	2
19	VALVOLA DI INIEZIONE LINEA USCITA SCHIUMOSO DN 65 FOUR COMPART. OULET LINE INJECTION BALL VALVE DN 65	ACCIAIO INOX AISI 304 STAINLESS STEEL AISI 304	1
20	MANOMETRO LINEA LIQUIDO SCHIUMOSO ø 63 SCALA 0-25 ATT. RAD. ø 1/4" GAS M FOUR COMPART. LINE PRESS. REDUCER ø 63 SCALA 0-25 ø 1/4" GAS M RAD.	ACCIAIO INOX AISI 304 STAINLESS STEEL AISI 304	2
21	RUOTINETTO PORTAMANOMETRO ø 1 1/2" PRESSURE INDICATOR COCK ø 1 1/2"	OTTONE BRASS	2
22	TARGA IDENTIFICAZIONE SERBATOIO TANK IDENTIFICATION PLATE	LEGA LEGGERA LIGHT ALLOY	2
23	PASSO DUOMO MANOLE	C 18 UNI 5482 AISI A 101 Gr. B	2

DATI TECNICI TECHNICAL DATA			
PRESSIONE DI ESERCIZIO WORKING PRESSURE	10 bar	SPESORE FASCIA SHELL THICKNESS	10 mm
PRESSIONE DI PROGETTO DESIGN PRESSURE	12 bar	SPESORE FONDO BOTTOM HEAD THICKNESS	10 mm
PRESSIONE DI PROVA IDRAULICA HYDRAULIC TEST PRESSURE	17 bar	SOPRASSPESORE DI CORROSIONE CORROSION OVER THICKNESS	/ mm
TEMPERATURA DI PROGETTO DESIGN TEMPERATURE	-10 +50 °C	BARCORRANTE E-Factor	10 %
NORMATIVA DI COSTRUZIONE CODE DESIGN	IS.P.E.S.L.	ENTE COLLABORATORE INSPECTOR AGENCY	/
MATRICOLA PLATE			
CAMPO DI LAVORO WORKING RANGE	2400x1820/min.		
MISCELAZIONE MIXING	%		
DIFFRANCA ACQUA WATER DIFFUSER	ø mm		
DIFFRANCA SCHIUMOSO FOAM DIFFUSER	ø mm		
PESO TOTALE (ALZATO) TOTAL WEIGHT (LIFTED)	6000 kg	PESO TOTALE (CARICO) TOTAL WEIGHT (CHARGE)	kg
TIPO LIQUIDO SCHIUMOSO FOAM COMPART. TYPE		PESO SPECIFICO SPECIFIC WEIGHT	kg/cm <sup>3</sup>

VERNICIATURA - PAINTING  
CICLO EPOSSICO - EPOXY CYCLE

ESTERNA : SABBATURA SA 2.5  
SABBLATURA SA 2.5

FONDO : N1 MANO IN FONDO EPOSSICO - 60,  
FONDO : N1 COAT EPOXY INH PRIMER - 60,  
FRONTE : N2 MANO IN FONTO EPOSSICO RAL 3000 - 45,  
FRONTE : N2 COAT EPOXY INH RAL 3000 - 45,  
S.F.S. TOTALE 150 µ,  
V.M. RAL 101.

NOTE  
1) LA TUBAZIONE A VALLE DEL TUBO MISCELATORE DEVE ESSERE RETILINEA AL MINIMO PER 1000mm  
PIPE CONNECTION HAS TO BE STRAIGHT FOR A MINIMUM OF 1000mm

Rev.	Date	Emesso per costruzione	MS	MB	Approved
0	18.02.00	Emesso per costruzione	MS	MB	Approved

CACCIALANZA & C. S.p.A.  
INGEGNERIA INGEGNERIA INGEGNERIA  
INGENIERING INGENIERING INGENIERING

CONNESSIONI CONNECTION	TIPO TYPE
FLANGIA INGRESSO / USCITA TUBO MISCELATORE PREMIER PIPE INLET / OULET FLANGE	DN 350 UNI PN 16
VALVOLA CARICO / SCARICO SERBATOIO TANK CHARGE / DRAIN VALVE	ø 1 1/2" GAS F

Rev.	Date	Nome
Drawn	18.02.00	MS
Checked	18.02.00	MB
Approved		

0473691120

A1 1:20 04714408 0 of 1

MISCELATORE A SPOSTAMENTO DI LIQUIDO TIPO MSL I 2x10000  
ASSEMBLE GENERALE  
DISPLACEMENT LIQUID PREMIER MSL I 2x10000 TYPE  
GENERAL ASSEMBLY

THIS DRAWING IS THE PROPERTY OF CACCIALANZA & C. S.p.A. AND IS NOT TO BE REPRODUCED OR USED IN ANY MANNER WITHOUT THE WRITTEN PERMISSION OF CACCIALANZA & C. S.p.A. ANY UNAUTHORIZED REPRODUCTION WILL BE PROSECUTED TO THE FULL EXTENT OF THE LAW.