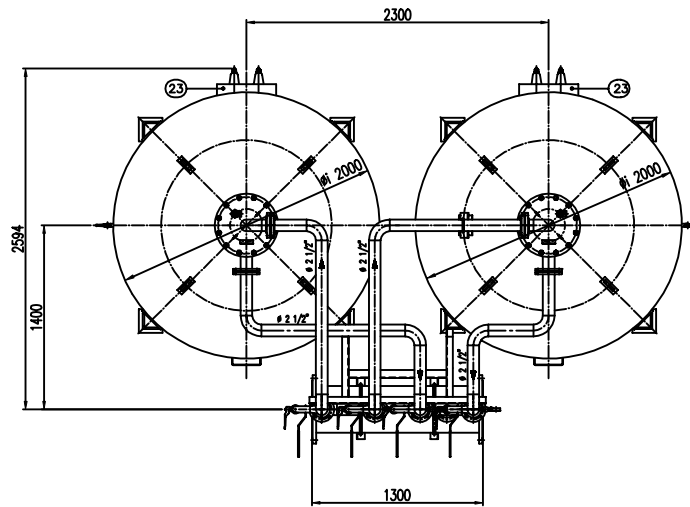
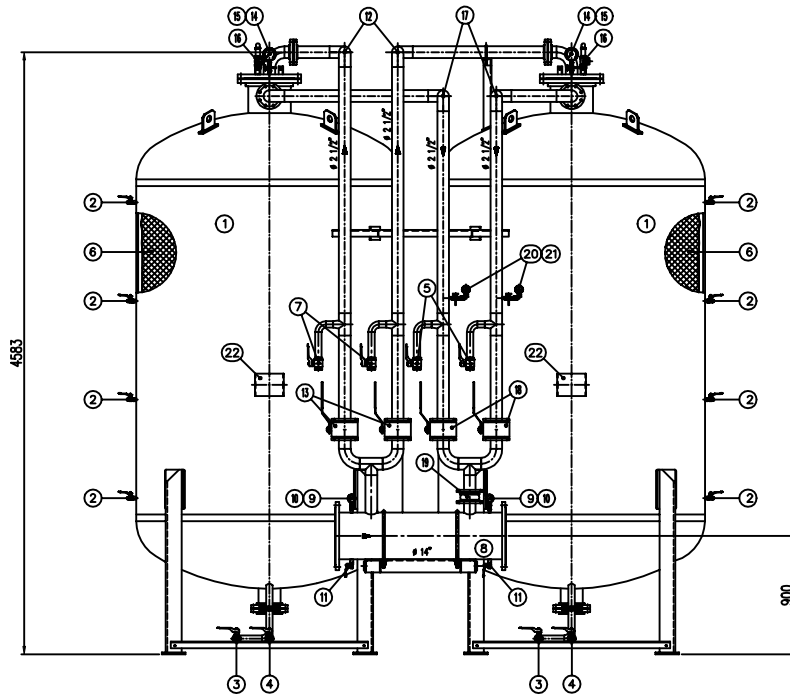
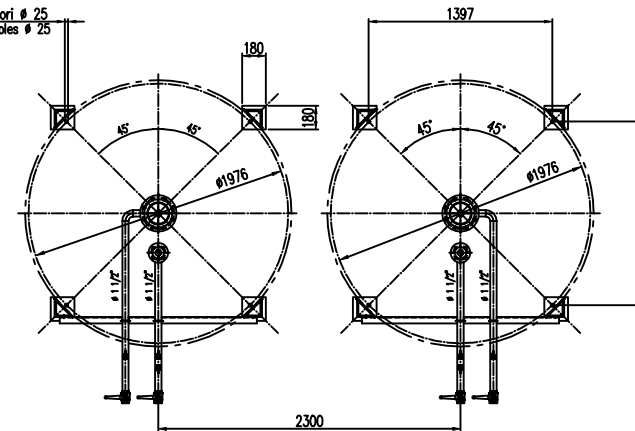


**IMPORTANTE :**  
**CACCIALANZA & C. S.p.A.** si riserva il diritto di modificare senza preavviso le informazioni contenute in questo disegno con il proposito di apportare miglioramenti alla produzione.

**IMPORTANT :**  
**CACCIALANZA & C. S.p.A.** reserves the right to change or modify without previous notice any data or specifications due to changes or modifications in order to improve the products presented.



N°8 fori Ø 25  
 N°8 holes Ø 25



PIS.	DESCRIZIONE	MATERIALE	Q.TA/
1	SERBATOIO LIQUIDO SCHIUMOSO CAP. 10000 L FOUR COMPART. TYPE 1000 L CAPACITY	FE 410.2 KW UN 5669 ASMI A 100 Gr. B	2
2	INDICATORE DI LIVELLO (VALVOLA A SFERA Ø 3/8") LEVEL INDICATOR (BALL VALVE Ø 3/8")	ACCIAIO INOX AISI 316 STAINLESS STEEL AISI 316	8
3	DRENAGGIO MEMBRANA (VALVOLA A SFERA Ø 1 1/2") DRAINAGE (BALL VALVE Ø 1 1/2")	ACCIAIO INOX AISI 316 STAINLESS STEEL AISI 316	2
4	CARICO / SCARICO SERBATOIO (VALVOLA A SFERA Ø 1 1/2") LOAD / UNLOAD VALVE Ø 1 1/2"	ACCIAIO INOX AISI 316 STAINLESS STEEL AISI 316	2
5	SFIATO SERBATOIO (VALVOLA A SFERA Ø 1") DRAIN VALVE Ø 1"	ACCIAIO INOX AISI 316 STAINLESS STEEL AISI 316	2
6	MEMBRANA MEMBRANE	HYFALON HYFALON	2
7	SFIATO MEMBRANA (VALVOLA A SFERA Ø 1 1/2") DRAINAGE (BALL VALVE Ø 1 1/2")	OTTONE BRASS	2
8	TUBO MISCELATORE Ø 1 1/2" API SL Gr. B SCH STD PREMIER PIPE Ø 1 1/2" API SL Gr. B SCH STD	C18 UN 5482/04 ASMI A 100 Gr. B	1
9	MANOMETRO TUBO MISCELATORE Ø 63 SCALA 0-25 ATT. RAD. Ø 1/4" GAS M PRESSURE PIPE PRESS. REDUCER Ø 63 SCALE 0-25 1/4" GAS M RAD.	ACCIAIO AL CARBONIO CARBON STEEL	2
10	VALVOLA PORTA MANOMETRO (VALVOLA A SFERA Ø 1/4" M x F) PRESSURE INDICATOR BALL VALVE Ø 1/4" M x F	OTTONE BRASS	2
11	DRENAGGIO TUBO MISCELATORE (VALVOLA A SFERA Ø 3/8" M x F) PREMIER PIPE DRAIN BALL VALVE Ø 3/8" M x F	OTTONE BRASS	2
12	LINEA INIEZIONE ACQUA Ø 1 1/2" TUBO API SL Gr. B SCH STD WATER INLET LINE Ø 1 1/2" PIPE API SL Gr. B SCH STD	C18 UN 5482/04 ASMI A 100 Gr. B	2
13	INTERCETTAZIONE LINEA ACQUA (VALVOLA A SFERA Ø 2 1/2") WATER LINE INTERCEPTION BALL VALVE Ø 2 1/2"	CORPO A 105 SFERA AISI 420 BODY A 105 BALL AISI 420	2
14	MANOMETRO SERBATOIO Ø 100 SCALA 0-25 ATT. RAD. Ø 1/2" GAS M DIN PRESS. MISURER Ø 100 SCALE 0-25 1/2" GAS M RAD.	ACCIAIO AL CARBONIO CARBON STEEL	2
15	RUBINETTO PORTAMANOMETRO Ø 1 1/2" PRESSURE INDICATOR COCK Ø 1 1/2"	OTTONE BRASS	2
16	VALVOLA DI SICUREZZA SERBATOIO SET POINT 11.5 kg/cm2 TANK PRESSURE SAFETY VALVE 2 SET POINT 11.5 kg/cm2	OTTONE BRASS	2
17	LINEA USCITA LIQUIDO SCHIUMOSO Ø 2 1/2" TUBO API SL Gr. B SCH STD FOUR COMPART. OUTLET LINE Ø 2 1/2" PIPE API SL Gr. B SCH STD	ACCIAIO INOX AISI 304 STAINLESS STEEL AISI 304	2
18	INTERCETTAZIONE LINEA USCITA LIQUIDO SCHIUMOSO (VALVOLA A SFERA Ø 2 1/2") FOUR COMPART. OUTLET LINE INTERCEPTION (BALL VALVE Ø 2 1/2")	ACCIAIO INOX AISI 316 STAINLESS STEEL AISI 316	2
19	VALVOLA DI INIEZIONE LINEA USCITA LIQUIDO SCHIUMOSO Ø 2 1/2" FOUR COMPART. INLET LINE Ø 2 1/2"	ACCIAIO INOX AISI 304 STAINLESS STEEL AISI 304	1
20	MANOMETRO LINEA LIQUIDO SCHIUMOSO Ø 63 SCALA 0-25 ATT. RAD. Ø 1/4" GAS M FOUR COMPART. LINE PRESS. REDUCER Ø 63 SCALE 0-25 1/4" GAS M RAD.	ACCIAIO INOX AISI 304 STAINLESS STEEL AISI 304	2
21	RUBINETTO PORTAMANOMETRO Ø 1 1/2" PRESSURE INDICATOR COCK Ø 1 1/2"	OTTONE BRASS	2
22	TARGA IDENTIFICAZIONE SERBATOIO TANK IDENTIFICATION PLATE	LEGA LEGGERA LIGHT ALLOY	2
23	PASSO DUOMO MANHOLE	C 18 UN 5482 ASMI A 100 Gr. B	2

DATI TECNICI TECHNICAL DATA			
PRESSIONE DI ESERCIZIO WORKING PRESSURE	10 bar	EPASSORE FASCIA SHELL THICKNESS	10 mm
PRESSIONE DI PROGETTO DESIGN PRESSURE	12 bar	EPASSORE FONDO FUNDUS HEAD THICKNESS	10 mm
PRESSIONE DI PROVA IDRAULICA HYDRAULIC TEST PRESSURE	17 bar	SOPRASSPESORE DI CORROSIONE CORROSION OVER THICKNESS	/ mm
TEMPERATURA DI PROGETTO DESIGN TEMPERATURE	-10 +50 °C	RADIOGRAFIE R-TAGS	10 %
NORMATIVA DI COSTRUZIONE CODE STANDARD	IS.P.E.S.L.	ENTE COLLABORATORE INSPECTOR AGENCY	/
MATRICOLA PLATE			
CAMPO DI LAVORO WORKING RANGE	2400x18200/min.		
MISCELAZIONE MIXING	%		
DIFFRANZA ACQUA WATER DIFFERENCE	Ø mm		
DIFFRANZA SCHIUMOSO FOAM DIFFERENCE	Ø mm		
PESO TOTALE (LUOTO) TOTAL WEIGHT (EMPTY)	6000 kg	PESO TOTALE (CARICO) TOTAL WEIGHT (LOADED)	kg
TIPO LIQUIDO SCHIUMOSO FOAM COMPART. TYPE		PESO SPECIFICO SPECIFIC WEIGHT	kg/cm <sup>3</sup>

**VERNICIATURA - PAINTING  
 COAT CYCLE**

ESTERNA : SABBATURA SA 2.5  
 SABLAGE SA 2.5

FONDO : N1 MARI IN FONDO EPOSSICO - 60,  
 FONDUS : N1 COAT EPOXY RESIN PRIMER - 60,  
 FINALE : N2 MARI IN FONDO EPOSSICO RAL 3000 - 45,  
 FINAL : N2 COAT EPOXY PRIMER RAL 3000 - 45,  
 S.F.S. TOTALE 150 µ,  
 W.T. RAL 150 µ.

**NOTE**  
 1) LA TUBAZIONE A VALLE DEL TUBO MISCELATORE DEVE ESSERE RETILINEA AL MINIMO PER 1000mm  
 PIPE CONNECTION HAS TO BE STRAIGHT FOR A MINIMUM OF 1000mm

Rev.	Date	Emesso per costruzione	MS	MB	Approved
0	18.02.00	Emesso per costruzione	MS	MB	Approved

CACCIALANZA & C. s.p.a.  
 INGEGNERIA INGENIERIA  
 0473691110

CONNESSIONI CONNECTION	TIPO TYPE	Disegn.	Disegn.	Disegn.
FLANGIA INGRESSO / USCITA TUBO MISCELATORE PREMIER PIPE INLET / OUTLET FLANGE	Ø 1 1/2" ANSI 150 Lbs RF	18.02.00	MS	18.02.00
VALVOLA CARICO / SCARICO SERBATOIO TANK CHARGE / UNLOAD VALVE	Ø 1 1/2" GAS F	18.02.00	MS	18.02.00

Scale: A1 1:20

04714407

0 of 1