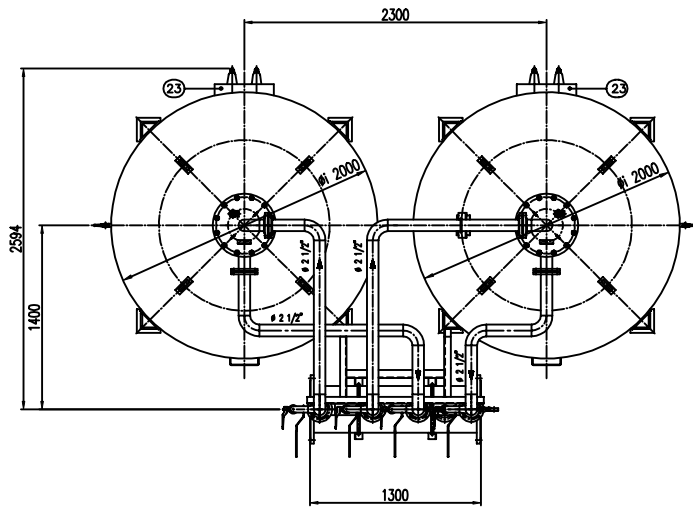
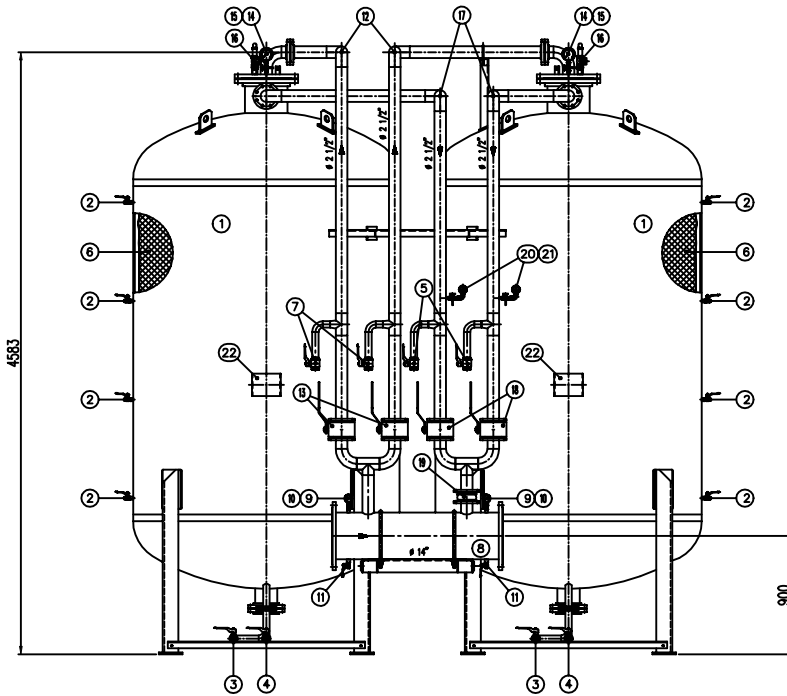
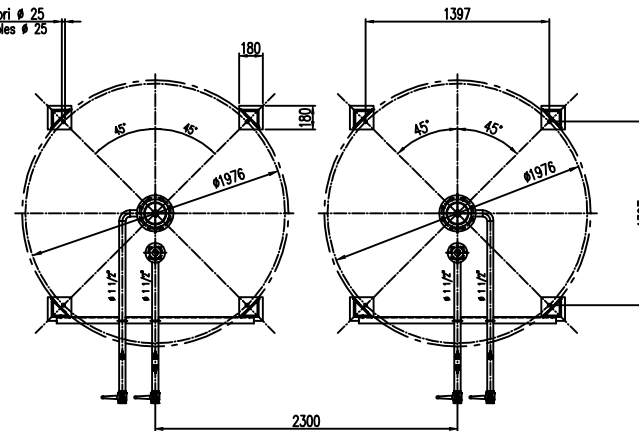


INFORMAZIONE : CACCIALANZA & C. S.p.A. si riserva il diritto di modificare senza preavviso le informazioni contenute in questo catalogo con i propositi di apportare miglioramenti alla produzione.

INFORMATION : CACCIALANZA & C. S.p.A. reserves the right to change or modify without previous notice any data or specifications due to changes or modifications in order to improve the products presented.



N°8 fori Ø 25
N°8 holes Ø 25



POS.	DESCRIZIONE DESCRIPTION	MATERIALE MATERIAL	Q.TA' QTY
1	SERBATOIO LIQUIDO SCHIUMOSO CAP. 10000 L FOUR COMPART. TANK 10000 L CAPACITY	FE 410.2 UNI EN 5889 AISI 316 L Q. 30	2
2	INDICATORE DI LIVELLO (VALVOLA A SFERA Ø 3/8") LEVEL INDICATOR (BALL VALVE Ø 3/8")	OTTONE BRASS	8
3	DIACHIAMMO MEMBRANA (VALVOLA A SFERA Ø 1 1/2") DISCHARGE (BALL VALVE Ø 1 1/2")	OTTONE BRASS	2
4	CARICO / SCARICO SERBATOIO (VALVOLA A SFERA Ø 1 1/2") TANK CHARGE / TANK VENT (BALL VALVE Ø 1 1/2")	OTTONE BRASS	2
5	SFIATO SERBATOIO (VALVOLA A SFERA Ø 1") TANK VENT (BALL VALVE Ø 1")	OTTONE BRASS	2
6	MEMBRANA MEMBRANE	NYLON NYLON	2
7	SFIATO MEMBRANA (VALVOLA A SFERA Ø 1 1/2") MEMBRANE VENT (BALL VALVE Ø 1 1/2")	OTTONE BRASS	2
8	TUBO MISCELATORE Ø 1 1/2" API SL. G. B SOH STD PREMIER PIPE Ø 1 1/2" API SL. G. B SOH STD	C18 UNI 5482/84 AISI 316 L Q. 30	1
9	MANOMETRO TUBO MISCELATORE Ø 63 SCALA 0-25 ATT. RAD. Ø 1/4" GAS M PRESSURE PIPE PRESS. REDUCER Ø 63 SCALA 0-25 Ø 1/4" GAS M RAD.	ACCIAIO AL CARBONIO CARBON STEEL	2
10	VALVOLA PORTA MANOMETRO (VALVOLA A SFERA Ø 1/4" M x F) PRESSURE INDICATOR (BALL VALVE Ø 1/4" M x F)	OTTONE BRASS	2
11	DIACHIAMMO TUBO MISCELATORE (VALVOLA A SFERA Ø 3/8" M x F) PREMIER PIPE (BALL VALVE Ø 3/8" M x F)	OTTONE BRASS	2
12	LINCA INNESTO ACQUA Ø 1 1/2" TUBO API SL. G. B SOH STD WATER INLET LINE Ø 1 1/2" PIPE API SL. G. B SOH STD	C18 UNI 5482/84 AISI 316 L Q. 30	2
13	INTERCETTAZIONE LINCA ACQUA (VALVOLA A SFERA DN 45) WATER LINE INTERCEPTION (BALL VALVE DN 45)	CORPO A 105 SFERA ANSI 420 BODY A 105 BALL ANSI 420	2
14	MANOMETRO SERBATOIO Ø 100 SCALA 0-25 ATT. RAD. Ø 1/2" GAS M TANK PRESS. REDUCER Ø 100 SCALA 0-25 Ø 1/2" GAS M RAD.	ACCIAIO AL CARBONIO CARBON STEEL	2
15	RUBINETTO PORTAMANOMETRO Ø 1/2" PRESSURE INDICATOR COCK Ø 1/2"	OTTONE BRASS	2
16	VALVOLA DI SICUREZZA SERBATOIO Ø 1" TAVOLA A 11.5 kg/cm2 TANK PRESSURE SAFETY VALVE Ø 1" SET POINT 11.5 kg/cm2	OTTONE BRASS	2
17	LINCA USCITA LIQUIDO SCHIUMOSO Ø 2 1/2" TUBO API SL. G. B SOH STD FOUR COMPART. OUTLET LINE Ø 2 1/2" PIPE API SL. G. B SOH STD	C18 UNI 5482/84 AISI 316 L Q. 30	2
18	INTERCETTAZIONE LINCA USCITA LIQUIDO SCHIUMOSO (VALVOLA A SFERA DN 45) FOUR COMPART. OUTLET LINE INTERCEPTION (BALL VALVE DN 45)	CORPO A 105 SFERA ANSI 420 BODY A 105 BALL ANSI 420	2
19	VALVOLA DI INNESTO LINCA USCITA LIQUIDO SCHIUMOSO DN 85 FOUR COMPART. OUTLET LINE INTERCEPTION (BALL VALVE DN 85)	CORPO OTTONE - INT. ACC. INOX BODY BRASS - INT. ST. STEEL	1
20	MANOMETRO LINEA LIQUIDO SCHIUMOSO Ø 63 SCALA 0-25 ATT. RAD. Ø 1/4" GAS M FOUR COMPART. LINE PRESS. REDUCER Ø 63 SCALA 0-25 Ø 1/4" GAS M RAD.	ACCIAIO AL CARBONIO CARBON STEEL	2
21	RUBINETTO PORTAMANOMETRO Ø 1/4" PRESSURE INDICATOR COCK Ø 1/4"	OTTONE BRASS	2
22	TAVOLA IDENTIFICAZIONE SERBATOIO TANK IDENTIFICATION PLATE	LEGA LEGGERA LIGHT ALLOY	2
23	PASSO DUOMO MANOLE	C 18 UNI 5482 AISI 316 L Q. 30	2

DATI TECNICI TECHNICAL DATA			
PRESSIONE DI ESERCIZIO WORKING PRESSURE	10 bar	SPESORE FASCIA SHELL THICKNESS	10 mm
PRESSIONE DI PROGETTO DESIGN PRESSURE	12 bar	SPESORE FONDO FLOOR HEAD THICKNESS	10 mm
PRESSIONE DI PROVA IDRAULICA HYDRAULIC TEST PRESSURE	17 bar	SOPRASSPESORE DI CORROSIONE CORROSION OVER THICKNESS	/ mm
TEMPERATURA DI PROGETTO DESIGN TEMPERATURE	-10 +30 °C	RADIORAFINE R-RAIS	10 %
NORMATIVA DI COSTRUZIONE CODE STANDARD	ISPE.S.L.	ENTE COLLABORATORE INSPECTOR AGENCY	/
MATRICOLA PLATE			
CAPPO DI LAVORO WORKING RATE	2400x1820/min.		
MISCELAZIONE MIXING	%		
DIFFANIMA ACQUA WATER DIFFUSION	Ø mm		
DIFFANIMA SCHIUMOSO FOAM DIFFUSION	Ø mm		
PESO TOTALE (ALTO) TOTAL WEIGHT (HEIGHT)	6000 kg	PESO TOTALE (CARICO) TOTAL WEIGHT (LOAD)	kg
TIPO LIQUIDO SCHIUMOSO FOAM LIQUID TYPE		PESO SPECIFICO SPECIFIC GRAVITY	kg/cm ³

VERNICIATURA - PAINTING
CYCLE
ESTERNA : SABBATURA SA 2.5
SANDBLAST SA 2.5
INTERNA :
FONDO : 1/1 MANO DI FONDO EPOSSICO - 60,
PRIMO : 1/1 COAT EPoxy RESIN PRIMER - 60,
FINALE : 1/2 MANO DI SMALTO EPOSSICO RAL 3000 - 45,
PRAL : 1/2 COAT EPoxy ENAMEL RAL 3000 - 45, 2/1
S.F.S. TOTALE 150 µ
V.M. D.T. 10 µ

NOTE
1) LA TUBAZIONE A VALLE DEL TUBO MISCELATORE DEVE ESSERE RETRILINCA AL MINIMO PER 1000mm
PIPE CONNECTION IN THE VALLEY OF THE MIXER TUBE MUST BE RESTRICHTED FOR A MINIMUM OF 1000mm

Rev.	Date	Emesso per costruzione	MS	MB	Approved
0	17.02.00	Emesso per costruzione			

CACCIALANZA & C. S.p.A.		Client / Project	
Disegnato	MS	Nome	
Verificato	MS	Cognome	
Approvato	MS	Descrizione	

CONNESSIONI CONNECTION	TIPO TYPE
FLANGIA INGRESSO / USCITA TUBO MISCELATORE PREMIER PIPE INLET / OUTLET FLANGE	DN 350 UNI PN 16
VALVOLA CARICO / SCARICO SERBATOIO TANK CHARGE / TANK VENT	Ø 1 1/2" GAS F

Scale	Sheet	Draw. No.	Rev.	Sheet
A1	1:20	04714406	0	1

THIS DRAWING IS THE PROPERTY OF CACCIALANZA & C. S.p.A. AND IS NOT TO BE REPRODUCED OR USED IN ANY MANNER WITHOUT THE WRITTEN PERMISSION OF CACCIALANZA & C. S.p.A.