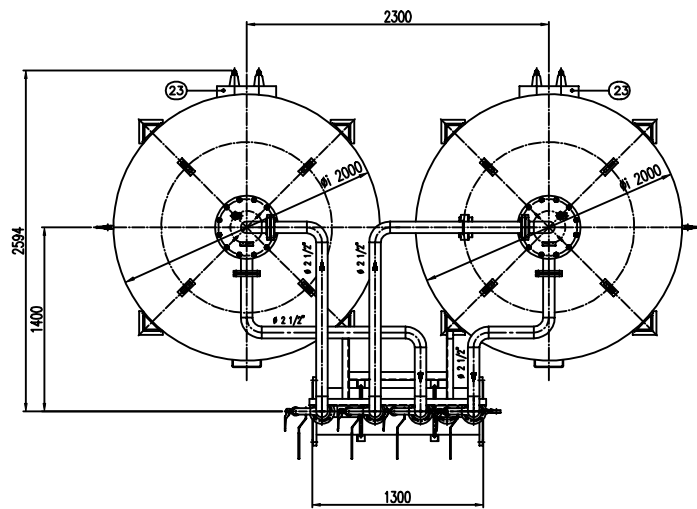
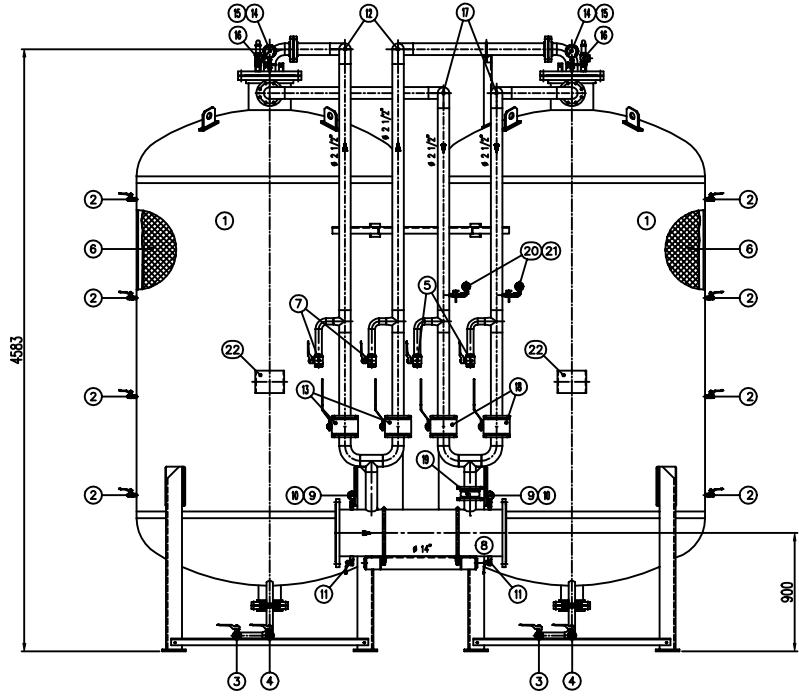
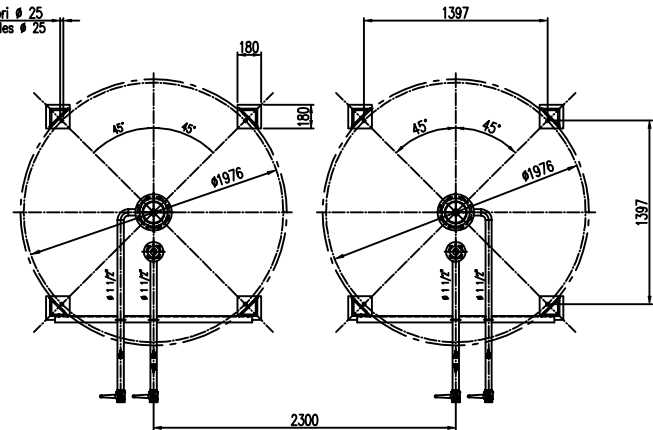


IMPORTANTE :
CACCIALANZA & C. S.p.A. si riserva il diritto di modificare senza preavviso le informazioni contenute in questo disegno con il proposito di apportare miglioramenti alla produzione.

IMPORTANT :
CACCIALANZA & C. S.p.A. reserves the right to change or modify without notice any data or specifications due to changes or modifications in order to improve the products produced.



N°8 fori ϕ 25
N°8 holes ϕ 25



POS.	DESCRIZIONE DESCRIPTION	MATERIALE MATERIAL	Q.TA' QTY
1	SERBATOIO LIQUIDO SCHIUMOSO CAP. 10000 L FOUR COMPART. TYPE 10000 L CAPACITY	FE 4012 KW UNI 5669 AISI A 304 G 8	2
2	INDICATORE DI LIVELLO (VALVOLA A SFERA ϕ 3/8") LEVEL INDICATOR (BALL VALVE ϕ 3/8")	OTTONE BRASS	8
3	OROGGIO MEMBRANA (VALVOLA A SFERA ϕ 1 1/2") MEMBRANE (BALL VALVE ϕ 1 1/2")	OTTONE BRASS	2
4	CARICO / SCARICO SERBATOIO (VALVOLA A SFERA ϕ 1 1/2") LOAD / UNLOAD (BALL VALVE ϕ 1 1/2")	OTTONE BRASS	2
5	SFIATO SERBATOIO (VALVOLA A SFERA ϕ 1") VENT (BALL VALVE ϕ 1")	OTTONE BRASS	2
6	MEMBRANA MEMBRANE	HYFALON HYFALON	2
7	SFIATO MEMBRANA (VALVOLA A SFERA ϕ 1 1/2") MEMBRANE VENT (BALL VALVE ϕ 1 1/2")	OTTONE BRASS	2
8	TUBO MISCELATORE ϕ 1 1/2" API SL. G. B SCH STD PREMIER PIPE ϕ 1 1/2" API SL. G. B SCH STD	CIS UNI 5462/64 AISI A 304 G 8	1
9	MANOMETRO TUBO MISCELATORE ϕ 63 SCALA 0-25 ATT. RAD. ϕ 1/4" GAS M PREMIER PIPE PRESS. INDICATOR ϕ 63 SCALA 0-25 ATT. RAD. ϕ 1/4" GAS M	ACCIAIO AL CARBONIO CARBON STEEL	2
10	VALVOLA PORTA MANOMETRO (VALVOLA A SFERA ϕ 1/4" M x F) PRESSURE INDICATOR BALL VALVE ϕ 1/4" M x F	OTTONE BRASS	2
11	DRENAGGIO TUBO MISCELATORE (VALVOLA A SFERA ϕ 3/8" M x F) PRESSURE INDICATOR BALL VALVE ϕ 3/8" M x F	OTTONE BRASS	2
12	LINEA INIEZIONE ACQUA ϕ 2 1/2" TUBO API SL. G. B SCH STD WATER INLET LINE ϕ 2 1/2" PIPE API SL. G. B SCH STD	CIS UNI 5462/64 AISI A 304 G 8	2
13	INTERCETTAZIONE LINEA USCITA LIQUIDO SCHIUMOSO (VALVOLA A SFERA ϕ 2 1/2") WATER LINE INTERCEPTION BALL VALVE ϕ 2 1/2"	CORPO A 105 SFERA ANSI 420 BODY A 105 BALL ANSI 420	2
14	MANOMETRO SERBATOIO ϕ 100 SCALA 0-25 ATT. RAD. ϕ 1/2" GAS M NON PRESS. INDICATOR ϕ 100 SCALA 0-25 ATT. RAD. ϕ 1/2" GAS M	ACCIAIO AL CARBONIO CARBON STEEL	2
15	RUOMETRO PORTAMANOMETRO ϕ 1 1/2" PRESSURE INDICATOR COCK ϕ 1 1/2"	OTTONE BRASS	2
16	VALVOLA DI SICUREZZA SERBATOIO - SET POINT 11.5 kg/cm ² TANK PRESSURE SAFETY VALVE - SET POINT 11.5 kg/cm ²	OTTONE BRASS	2
17	LINEA USCITA LIQUIDO SCHIUMOSO ϕ 2 1/2" TUBO API SL. G. B SCH STD FOUR COMPART. OUTLET LINE ϕ 2 1/2" PIPE API SL. G. B SCH STD	CIS UNI 5462/64 AISI A 304 G 8	2
18	INTERCETTAZIONE LINEA USCITA LIQUIDO SCHIUMOSO (VALVOLA A SFERA ϕ 2 1/2") FOUR COMPART. OUTLET LINE INTERCEPTION BALL VALVE ϕ 2 1/2"	CORPO A 105 SFERA ANSI 420 BODY A 105 BALL ANSI 420	2
19	VALVOLA DI INTRONO LINEA USCITA LIQUIDO SCHIUMOSO ϕ 2 1/2" FOUR COMPART. INLET LINE BALL VALVE ϕ 2 1/2"	CORPO OTTONE - INT. ACC. INOX BODY BRASS - INT. ACC. INOX	1
20	MANOMETRO LINEA LIQUIDO SCHIUMOSO ϕ 63 SCALA 0-25 ATT. RAD. ϕ 1/4" GAS M FOUR COMPART. LINE PRESS. INDICATOR ϕ 63 SCALA 0-25 ATT. RAD. ϕ 1/4" GAS M	ACCIAIO AL CARBONIO CARBON STEEL	2
21	RUOMETRO PORTAMANOMETRO ϕ 1 1/2" PRESSURE INDICATOR COCK ϕ 1 1/2"	OTTONE BRASS	2
22	TARGA IDENTIFICAZIONE SERBATOIO TANK IDENTIFICATION PLATE	LEGHA LEGGERA ALUMINUM	2
23	PASSO D'UOMO MANHOLE	C 18 UNI 5462 AISI A 304 G 8	2

DATI TECNICI TECHNICAL DATA			
PRESSIONE DI ESERCIZIO WORKING PRESSURE	10 bar	SPESORE FASCINE RIBB THICKNESS	10 mm
PRESSIONE DI PROGETTO DESIGN PRESSURE	12 bar	SPESORE FONDO FLOOR RIBB THICKNESS	10 mm
PRESSIONE DI PROVA IDRAULICA HYDRAULIC TEST PRESSURE	17 bar	SOPRAESPESORE DI CORROSIONE CORROSION OVER THICKNESS	/ mm
TEMPERATURA DI PROGETTO DESIGN TEMPERATURE	-10 +50 °C	RADIORISERVE R-RIS	10 %
NORMATIVA DI COSTRUZIONE CODE STANDARD	IS.P.E.S.L.	ENTE COLLAUDATORE INSPECTOR AGENCY	/
MATRICOLA PLATE			
CAPICO DI LAVORO WORKING RATE	2400/18200/min.		
MISCELAZIONE MIXING	%		
DIFFRANZA ACQUA WATER DIFFERENTIAL	ϕ mm		
DIFFRANZA SCHIUMOSO FOAM DIFFERENTIAL	ϕ mm		
PESO TOTALE (MUNITO) TOTAL WEIGHT (EQUIPPED)	6000 kg	PESO TOTALE (CARICO) TOTAL WEIGHT (LOAD)	kg
TIPO LIQUIDO SCHIUMOSO FOAM COMPART. TYPE		PESO SPECIFICO SPECIFIC WEIGHT	kg/cm ³

**VERNICIATURA - PAINTING
CYCLE**
ESTERNA : SABBATURA SA 2.5
SABBLATURA SA 2.5
FONDO : NI MANO DI FONDO EPOSSIDICO - 60,
PRIMA : NI COAT EPoxy 1800 PAH - 60,
SECONDA : NI 2 MANO DI SMALTA EPOSSIDICO RAL 3000 - 45,
FINALE : NI 2 COATS EPoxy 1800 PAH 3000 - 45, EACH
S.F.S. TOTALE 150 μ ,
VAL. INCL. IVA.

NOTE
1) LA TUBAZIONE A VALLE DEL TUBO MISCELATORE DEVE ESSERE RETRILINCA AL MINIMO PER 1000mm
PIPE CONNECTIONS HAS TO BE STRUTTED FOR A MINIMUM OF 1000mm

Rev.	Date	Emesso per costruzione	MS	MB	Approved																																																
0	17.02.00	Emesso per costruzione	MS	MB	Approved																																																
<table border="1"> <thead> <tr> <th colspan="2">CACCIALANZA & C. s.p.a.</th> <th colspan="2">Client / Project</th> </tr> <tr> <th colspan="2">AUTOREGOLAZIONE/REGULATION</th> <th colspan="2">TITO</th> </tr> <tr> <th colspan="2">SERVIZIO TECNICO</th> <th colspan="2">MISCELATORE A SPOSTAMENTO DI LIQUIDO TIPO MSL 2x10000</th> </tr> <tr> <th colspan="2">ASSEMBLEO</th> <th colspan="2">ASSEMBLY GENERAL</th> </tr> <tr> <th colspan="2">DISPACEMENT LIQUID PREMIER MSL 2x10000 TYPE</th> <th colspan="2">GENERAL ASSEMBLY</th> </tr> </thead> <tbody> <tr> <td>Drawn</td> <td>17.02.00</td> <td>MS</td> <td></td> </tr> <tr> <td>Checked</td> <td>17.02.00</td> <td>MB</td> <td></td> </tr> <tr> <td>Approved</td> <td></td> <td></td> <td></td> </tr> <tr> <td>Code</td> <td>0473491110</td> <td>Scale</td> <td>1:20</td> </tr> <tr> <td></td> <td></td> <td>Sheet</td> <td>04714405</td> </tr> <tr> <td></td> <td></td> <td>Drawn</td> <td>0</td> </tr> <tr> <td></td> <td></td> <td>Sheet</td> <td>1</td> </tr> </tbody> </table>						CACCIALANZA & C. s.p.a.		Client / Project		AUTOREGOLAZIONE/REGULATION		TITO		SERVIZIO TECNICO		MISCELATORE A SPOSTAMENTO DI LIQUIDO TIPO MSL 2x10000		ASSEMBLEO		ASSEMBLY GENERAL		DISPACEMENT LIQUID PREMIER MSL 2x10000 TYPE		GENERAL ASSEMBLY		Drawn	17.02.00	MS		Checked	17.02.00	MB		Approved				Code	0473491110	Scale	1:20			Sheet	04714405			Drawn	0			Sheet	1
CACCIALANZA & C. s.p.a.		Client / Project																																																			
AUTOREGOLAZIONE/REGULATION		TITO																																																			
SERVIZIO TECNICO		MISCELATORE A SPOSTAMENTO DI LIQUIDO TIPO MSL 2x10000																																																			
ASSEMBLEO		ASSEMBLY GENERAL																																																			
DISPACEMENT LIQUID PREMIER MSL 2x10000 TYPE		GENERAL ASSEMBLY																																																			
Drawn	17.02.00	MS																																																			
Checked	17.02.00	MB																																																			
Approved																																																					
Code	0473491110	Scale	1:20																																																		
		Sheet	04714405																																																		
		Drawn	0																																																		
		Sheet	1																																																		

CONNESSIONI CONNECTION	TIPO TYPE
FLANGIA INGRESSO USCITA TUBO MISCELATORE PREMIER PIPE INLET / OUTLET FLANGE	ϕ 14" ANSI 150 Lbs RF
VALVOLA CARICO / SCARICO SERBATOIO LOAD / UNLOAD BALL VALVE	ϕ 1 1/2" GAS F

MSI DESIGN IS THE PROPERTY OF CACCIALANZA & C. S.p.A. AND IS NOT TO BE REPRODUCED OR USED IN ANYWAY WITHOUT THE WRITTEN PERMISSION OF CACCIALANZA & C. S.p.A. WITHOUT THE WRITTEN PERMISSION OF CACCIALANZA & C. S.p.A.