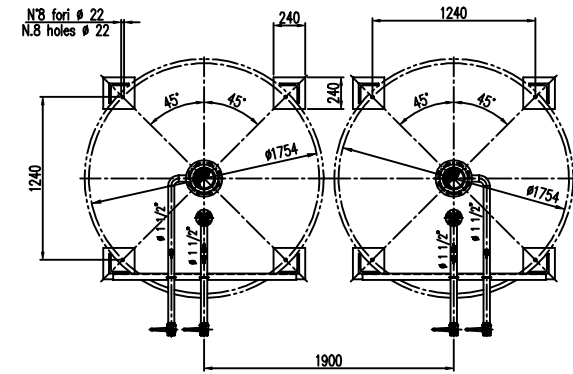
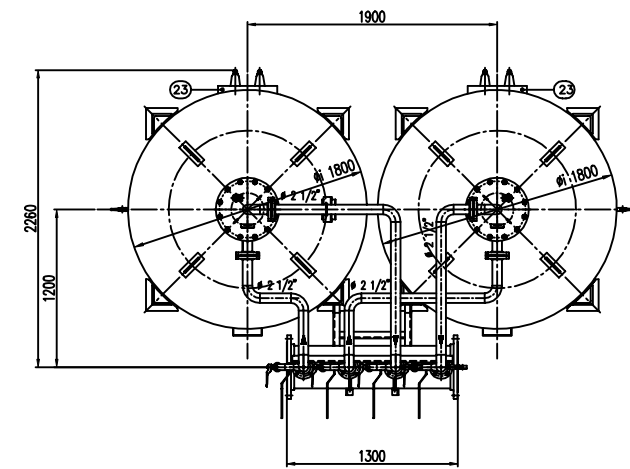
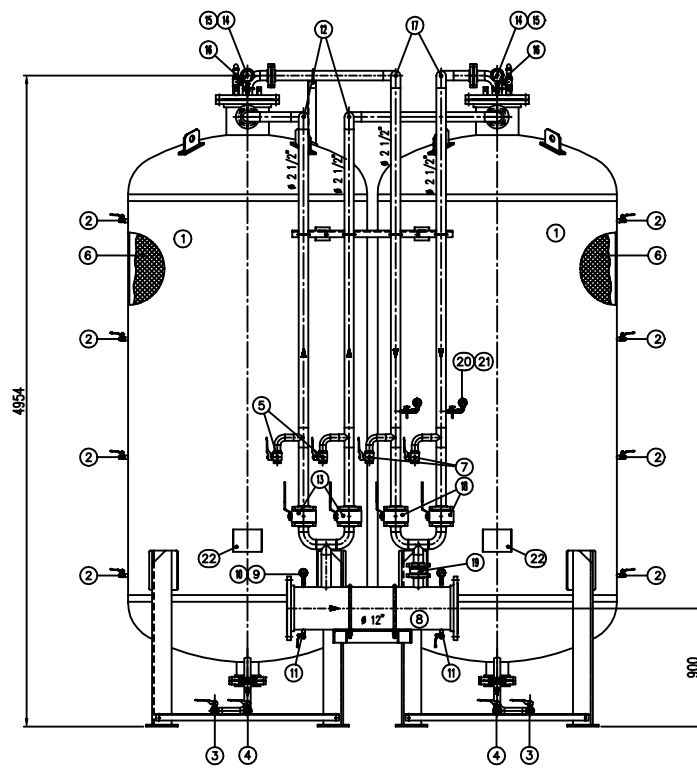


INFORMANTE :
CACCIALANZA & C. S.p.A. si riserva il diritto di modificare senza preavviso le informazioni contenute in questo disegno con il proposito di apportare miglioramenti alla produzione.
REPORTING :
CACCIALANZA & C. S.p.A. reserves the right to change or modify without preavviso any data or specifications due to changes or modifications in order to improve the products presented.



POS.	DESCRIZIONE DESCRIPTION	MATERIALE MATERIAL	Q.TA. QTY
1	SERBATOIO LIQUIDO SCHIUMOSO CAP. 7000 l FOUR COMPONED TYPE 7000 L CAPACITY	FE 402.2 KW UNI 5869 AISI A 102 G 8	2
2	INDICATORE DI LIVELLO (VALVOLA A SFERA Ø 3/8") LEVEL INDICATOR (BALL VALVE Ø 3/8")	OTTONE BRASS	8
3	DICHIAMMO MEMBRANA (VALVOLA A SFERA Ø 1 1/2") DIAPHRAGM (BALL VALVE Ø 1 1/2")	ACCIAIO INOX AISI 316 STAINLESS STEEL AISI 316	2
4	CARICO / SCARICO SERBATOIO (VALVOLA A SFERA Ø 1 1/2") TANK CHARGE / DRAIN VALVE Ø 1 1/2"	OTTONE BRASS	2
5	SFIATO SERBATOIO (VALVOLA A SFERA Ø 1") TANK VENT (BALL VALVE Ø 1")	OTTONE BRASS	2
6	MEMBRANA DIAPHRAGM	OTTONE BRASS	2
7	SFIATO MEMBRANA (VALVOLA A SFERA Ø 1") DIAPHRAGM VENT (BALL VALVE Ø 1")	ACCIAIO INOX AISI 316 STAINLESS STEEL AISI 316	2
8	TUBO MISCELATORE Ø 12" API DL G. B SOH STD PREMIER PIPE Ø 12" API DL G. B SOH STD	CIS UNI 5462/84 AISI A 102 G 8	1
9	MANOMETRO TUBO MISCELATORE Ø 63 SCALA 0-25 ATT. RAD. Ø 1/4" GAS M PRESSURE PIPE PRESS. REDUCER Ø 63 SCALA 0-25 Ø 1/4" GAS M RAD.	ACCIAIO AL CARBONIO CARBON STEEL	2
10	VALVOLA PORTA MANOMETRO (VALVOLA A SFERA Ø 1/4" M x F) PRESSURE INDICATOR BALL VALVE Ø 1/4" M x F	OTTONE BRASS	2
11	DINAMOMETRO TUBO MISCELATORE (VALVOLA A SFERA Ø 3/8" M x F) PREMIER PIPE DYN. BALL VALVE Ø 3/8" M x F	OTTONE BRASS	2
12	MANOMETRO TUBO MISCELATORE Ø 63 SCALA 0-25 ATT. RAD. Ø 1/4" GAS M WATER METER LINE Ø 1/2" PIPE API DL G. B SOH STD	CIS UNI 5462/84 AISI A 102 G 8	2
13	LINEA INIEZIONE ACQUA Ø 1/2" TUBO API DL G. B SOH STD WATER INLET LINE Ø 1/2" PIPE API DL G. B SOH STD	CIS UNI 5462/84 AISI A 102 G 8	2
14	INTERCETTAZIONE LINEA ACQUA (VALVOLA A SFERA DN 65) WATER LINE INTERCEPTION (BALL VALVE DN 65)	CORPO A 102 SFERA AISI 420 BODY AND BALL AISI 420	2
15	MANOMETRO SERBATOIO Ø 100 SCALA 0-25 ATT. RAD. Ø 1/2" GAS M TANK PRESS. METER Ø 100 SCALA 0-25 Ø 1/2" GAS M RAD.	ACCIAIO AL CARBONIO CARBON STEEL	2
16	BLENNETTO PORTAMANOMETRO Ø 1/2" PRESSURE REDUCER COCK Ø 1/2"	OTTONE BRASS	2
17	VALVOLA DI SICUREZZA SERBATOIO Ø 1 1/2" TORATA A 11.5 kg/cm2 TANK PRESSURE SAFETY VALVE Ø 1 1/2" SET POINT 11.5 kg/cm2	OTTONE BRASS	2
18	LINEA USCITA LIQUIDO SCHIUMOSO Ø 2 1/2" TUBO API DL G. B SOH STD FOUR COMPONED WATER LINE Ø 2 1/2" PIPE API DL G. B SOH STD	ACCIAIO INOX AISI 304 STAINLESS STEEL AISI 304	2
19	INTERCETTAZIONE LINEA USCITA LIQUIDO SCHIUMOSO (VALVOLA A SFERA DN 65) FOUR COMPONED WATER LINE INTERCEPTION (BALL VALVE DN 65)	ACCIAIO INOX AISI 316 STAINLESS STEEL AISI 316	2
20	VALVOLA DI RITORNO LINEA USCITA SCHIUMOSO DN 65 FOUR COMPONED WATER RETURN VALVE DN 65	ACCIAIO INOX AISI 304 STAINLESS STEEL AISI 304	1
21	MANOMETRO LINEA LIQUIDO SCHIUMOSO Ø 63 SCALA 0-25 ATT. RAD. Ø 1/4" GAS M FOUR COMPONED PRESS. REDUCER Ø 63 SCALA 0-25 Ø 1/4" GAS M RAD.	ACCIAIO INOX AISI 304 STAINLESS STEEL AISI 304	2
22	BLENNETTO PORTAMANOMETRO Ø 1/4" PRESSURE REDUCER COCK Ø 1/4"	OTTONE BRASS	2
23	TARGA IDENTIFICAZIONE SERBATOIO TANK IDENTIFICATION PLATE	LEGA LEGGERA LIGHT ALLOY	2
24	PASSO DUOMO MANHOLE	C 18 UNI 5462 AISI A 102 G 8	2

DATI TECNICI TECHNICAL DATA			
PRESSIONE DI ESERCIZIO MAXIMUM PRESSURE	10 bar	SPESORE FASCINE SHELL THICKNESS	8 mm
PRESSIONE DI PROGETTO DESIGN PRESSURE	12 bar	SPESORE FONDO FLOOR PLATE THICKNESS	8 mm
PRESSIONE DI PROVA IDRAULICA HYDRAULIC TEST PRESSURE	17 bar	SOPRAESPESORE DI CORROSIONE CORROSION CHECK THICKNESS	/ mm
TEMPERATURA DI PROGETTO DESIGN TEMPERATURE	-10 +50 °C	RADIORAGIONE R-RAIS	10 %
NORMATIVA DI COSTRUZIONE CODE ENFORCE	LSPE.SL	ENTE COLLAUDATORE INSPECTOR AGENCY	/
MATRICOLA PATE	1800x1200/mh.		
CARICO DI LAVORO WORKING LOAD			
MISCELAZIONE MIXING	%		
DIFFRAMMA ACQUA WATER DIAPHRAGM	Ø mm		
DIFFRAMMA SCHIUMOSO FOUR COMPONED DIAPHRAGM	Ø mm		
PESO TOTALE (MUOTO) TOTAL WEIGHT (EMPTY)	4100 kg	PESO TOTALE (CARICO) TOTAL WEIGHT (LOADED)	kg
TIPO LIQUIDO SCHIUMOSO FOUR COMPONED TYPE		PESO SPECIFICO SPECIFIC DENSITY	kg/cm3

VERNICATURA - PAINTING
OCIO EPOSSICO - EPOXY CYCLE
ESTERNA : SABBATURA SA 2.5
INTERNA : SABBATURA SA 2.5
FONDO : 1.1 MANO DI FONDO EPOSSICO - 60,
PRIMO : 1.1 COAT SPART HIGH PRIMER - 60,
FINALE : 1.2 MANO DI SMALTO EPOSSICO RAL 3000 - 45,
PRAL : 1.2 COATS SPART ENAMEL RAL 3000 - 45 µ EPOX
S.F.S. TOTALE 150 µ
VOCA. DALLA 101.

NOTE
 1) LA TUBAZIONE A VALLE DEL TUBO MISCELATORE DEVE ESSERE RETTILINEA AL MINIMO PER 1000mm
 PIPE CONNECTIONS HAS TO BE STRAIGHT FOR A MINIMUM OF 1000mm

Rev.	Date	Emesso per costruzione	MS	MB	Approved
0	23.02.00	Emesso per costruzione			

Client / Project	Title	Scale	Draw. nr.	Sheet	Total
CACCIALANZA & C. S.p.A. ANTICENTRO INGENIERIA ARCHITETTURA SERVIZIO DISegni - 10457	MISCELATORE A SPOSTAMENTO DI LIQUIDO TIPO MSL DI 2x7000 ASSEMBLE GENERALE DISPLACEMENT LIQUID PREMIER MSL DI 2x7000 TYPE GENERAL ASSEMBLY	1:20	04713308	0	1

THIS DRAWING IS THE PROPERTY OF CACCIALANZA & C. S.p.A. AND IS NOT TO BE REPRODUCED OR USED IN ANY MANNER WITHOUT THE WRITTEN PERMISSION OF CACCIALANZA & C. S.p.A.