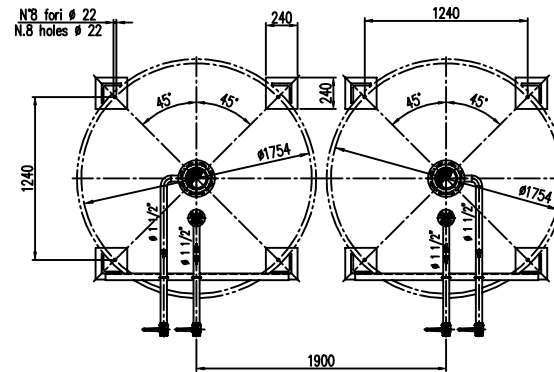
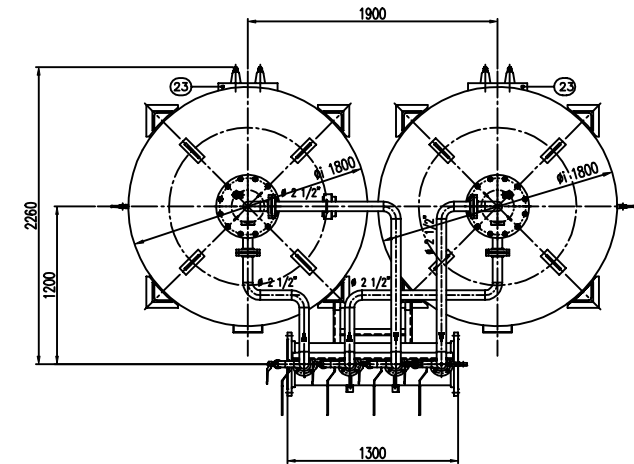
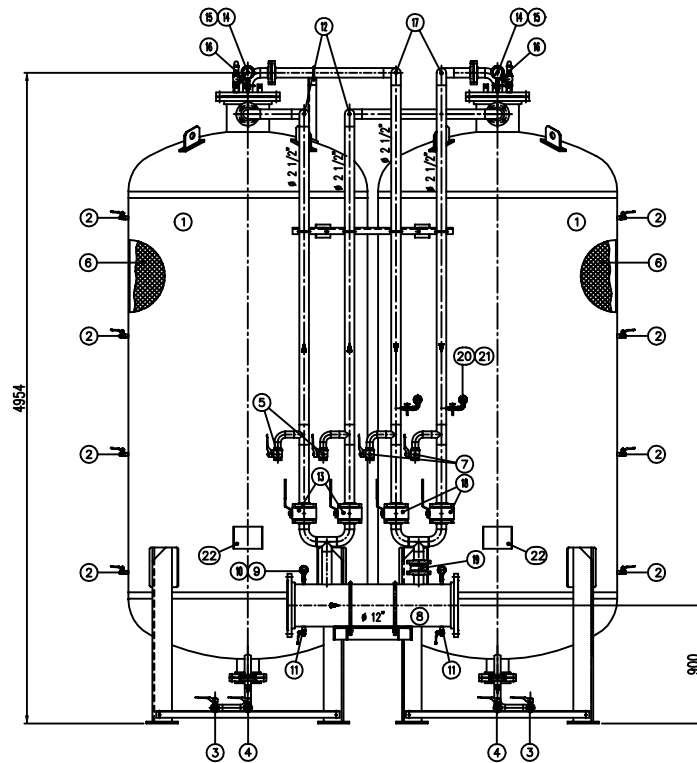


INFORMAZIONE: CACCIALANZA & C. S.p.A. si riserva il diritto di modificare senza preavviso le informazioni contenute in questo libretto con il proposito di apportare miglioramenti alla produzione.

REMARKS: CACCIALANZA & C. S.p.A. reserves the right to change or modify without previous notice any data or specifications due to changes or modifications in order to improve the products presented.



POS.	DESCRIZIONE	MATERIALE	Q.TA'
1	SERBATOIO LIQUIDO SCHIUMOSO CAP. 7000 l FOUR COMPOND TYPE PREM. 1 COMPST	FE 402.2 UNI 5669 AISI 316 Gr. B	2
2	INDICATORE DI LIVELLO (VALVOLA A SFERA # 3/8") LIVEL INDICATOR (BALL VALVE # 3/8")	OTTONE BRASS	8
3	DICHIACCO MEMBRANA (VALVOLA A SFERA # 1 1/2") MEMBRANE (BALL VALVE # 1 1/2")	OTTONE BRASS	2
4	CARICO / SCARICO SERBATOIO (VALVOLA A SFERA # 1 1/2") TANK CHARGE / TANK WASH (BALL VALVE # 1 1/2")	OTTONE BRASS	2
5	SFIATO SERBATOIO (VALVOLA A SFERA # 1") TANK VENT (BALL VALVE # 1")	OTTONE BRASS	2
6	MEMBRANA MEMBRANE	NYLON NYLON	2
7	SFIATO MEMBRANA (VALVOLA A SFERA # 1") MEMBRANE VENT (BALL VALVE # 1")	OTTONE BRASS	2
8	TUBO MISCELATORE # 1 1/2" API SL. G. B SOH STD PREMIER PIPE # 1 1/2" - API SL. G. B SOH STD	C18 UNI 5482/84 AISI 316 Gr. B	1
9	MANOMETRO TUBO MISCELATORE # 43 SCALA 0-25 ATT. RAD. # 1/4" GAS M PRESSURE PIPE PRESS. REDUCER # 43 SCALA 0-25 # 1/4" GAS M RAD.	ACCIAIO AL CARBONIO CARBON STEEL	2
10	VALVOLA PORTA MANOMETRO (VALVOLA A SFERA # 1/4" M x F) PRESSURE INDICATOR (BALL VALVE # 1/4" M x F)	OTTONE BRASS	2
11	DICHIACCO TUBO MISCELATORE (VALVOLA A SFERA # 3/8" M x F) PREMIER PIPE BRASS (BALL VALVE # 3/8" M x F)	OTTONE BRASS	2
12	LINEA INNESTO ACQUA # 1 1/2" TUBO API SL. G.B SOH STD WATER INLET LINE # 1 1/2" PIPE API SL. G.B SOH STD	C18 UNI 5482/84 AISI 316 Gr. B	2
13	INTERCETTAZIONE LINEA ACQUA (VALVOLA A SFERA DN 45) WATER LINE INTERCEPTION (BALL VALVE DN 45)	CORPO A 105 SFERA ANSI 420 BODY A 105 BALL ANSI 420	2
14	MANOMETRO SERBATOIO # 100 SCALA 0-25 ATT. RAD. # 1/2" GAS M TANK PRESS. INDICATOR # 100 SCALA 0-25 # 1/2" GAS M RAD.	ACCIAIO AL CARBONIO CARBON STEEL	2
15	RUBINETTO PORTAMANOMETRO # 1/2" PRESSURE INDICATOR COCK # 1/2"	OTTONE BRASS	2
16	VALVOLA DI SICUREZZA SERBATOIO # 1 1/2" TAVOLA A 11.5 kg/cm2 TANK PRESSURE SAFETY VALVE # 1 1/2" SET POINT 11.5 kg/cm2	OTTONE BRASS	2
17	LINEA USCITA LIQUIDO SCHIUMOSO # 2 1/2" TUBO API SL. G. B SOH STD FOUR COMPOND OUTLET LINE # 2 1/2" PIPE API SL. G. B SOH STD	C18 UNI 5482/84 AISI 316 Gr. B	2
18	INTERCETTAZIONE LINEA USCITA LIQUIDO SCHIUMOSO (VALVOLA A SFERA DN 45) FOUR COMPOND OUTLET LINE INTERCEPTION (BALL VALVE DN 45)	CORPO A 105 SFERA ANSI 420 BODY A 105 BALL ANSI 420	2
19	VALVOLA DI INNESTO LINEA USCITA LIQUIDO SCHIUMOSO DN 45 FOUR COMPOND INLET LINE # 45	CORPO OTTONE - INT. ACC. INOX BODY BRASS - INT. ST. STEEL	1
20	MANOMETRO LINEA USCITA LIQUIDO SCHIUMOSO # 43 SCALA 0-25 ATT. RAD. # 1/4" GAS M PRESSURE INDICATOR LINE PRESS. REDUCER # 43 SCALA 0-25 # 1/4" GAS M RAD.	ACCIAIO AL CARBONIO CARBON STEEL	2
21	RUBINETTO PORTAMANOMETRO # 1/4" PRESSURE INDICATOR COCK # 1/4"	OTTONE BRASS	2
22	TANGIA IDENTIFICAZIONE SERBATOIO TANK IDENTIFICATION FLANGE	LEGA LEGGERA LIGHT ALLOY	2
23	PASSO DUOMO DOME	C 18 UNI 5482 AISI 316 Gr. B	2

DATI TECNICI TECHNICAL DATA			
PRESSIONE DI ESERCIZIO WORKING PRESSURE	10 bar	SPESORE FASCIA SHELL THICKNESS	8 mm
PRESSIONE DI PROGETTO DESIGN PRESSURE	12 bar	SPESORE FONDO FLOOR HEAD THICKNESS	8 mm
PRESSIONE DI PROVA IDRAULICA HYDRAULIC TEST PRESSURE	17 bar	SOPRASPESORE DI CORROSIONE CORROSION OVER THICKNESS	/ mm
TEMPERATURA DI PROGETTO DESIGN TEMPERATURE	-10 +50 °C	RADIOPANNE RADIOPANES	10 %
NORMATIVA DI COSTRUZIONE CODE EXISTING	LSP.E.S.L.	ENTE COLLABORATORE INSPECTOR AGENCY	/
MATRICOLA PLATE			
CAMPO DI LAVORO WORKING RANGE	1000x1200/min.		
MISCELAZIONE MIXING	%		
DIFFRANNA ACQUA WATER DIFFUSER	# mm		
DIFFRANNA SCHIUMOSO FOAM DIFFUSER	# mm		
PESO TOTALE (ALTO) TOTAL WEIGHT (EMPTY)	4100 kg	PESO TOTALE (CARICO) TOTAL WEIGHT (CHARGE)	kg
TIPO LIQUIDO SCHIUMOSO FOAM COMPOND TYPE		PESO SPECIFICO SPECIFIC GRAVITY	kg/cm ³

VERNICIATURA - PAINTING
COLO EPOSSICO - EPOXY CYCLE

ESTERNA: SABBATURA SA 2.5
SABBLATURA SA 2.5
FONDO: R11 MANTO DI FONDO EPOSSICO - 60,
FONDO: R11 COAT SPART HIGH PRIMER - 60,
FINALE: R12 MANTO DI FINALE EPOSSICO RAL 3000 - 45,
FINALE: R12 COAT SPART EPOXY RAL 3000 - 45,
S.F.S. TOTALE 150 µ,
VITA: 10 ANNI.

NOTE
1) LA TUBAZIONE A VALLE DEL TUBO MISCELATORE DEVE ESSERE RETRINCA AL MINIMO PER 1000mm
PIPE CONNECTION HAS TO BE STRAIGHT FOR A MINIMUM OF 1000mm

Rev.	Date	Emesso per costruzione	MS	MB	Approved												
0	23.02.00	Emesso per costruzione															
CACCIALANZA & C. S.p.A. INGEGNERIA INGENIERING SISTEMI SISTEMS																	
<table border="1"> <thead> <tr> <th>CONNESSIONI CONNECTION</th> <th>TIPO TYPE</th> <th>Nome</th> </tr> </thead> <tbody> <tr> <td>FLANGIA INGRESSO / USCITA TUBO MISCELATORE PREMIER PIPE INLET / GUNLET FLANGE</td> <td>DN 300 UNI PN 16</td> <td>MS</td> </tr> <tr> <td>VALVOLA CARICO / SCARICO SERBATOIO TANK CHARGE / TANK WASH</td> <td># 1 1/2" GAS F</td> <td>MB</td> </tr> </tbody> </table>						CONNESSIONI CONNECTION	TIPO TYPE	Nome	FLANGIA INGRESSO / USCITA TUBO MISCELATORE PREMIER PIPE INLET / GUNLET FLANGE	DN 300 UNI PN 16	MS	VALVOLA CARICO / SCARICO SERBATOIO TANK CHARGE / TANK WASH	# 1 1/2" GAS F	MB			
CONNESSIONI CONNECTION	TIPO TYPE	Nome															
FLANGIA INGRESSO / USCITA TUBO MISCELATORE PREMIER PIPE INLET / GUNLET FLANGE	DN 300 UNI PN 16	MS															
VALVOLA CARICO / SCARICO SERBATOIO TANK CHARGE / TANK WASH	# 1 1/2" GAS F	MB															
<table border="1"> <thead> <tr> <th>Rev.</th> <th>Date</th> <th>Emesso per costruzione</th> <th>MS</th> <th>MB</th> <th>Approved</th> </tr> </thead> <tbody> <tr> <td>0</td> <td>23.02.00</td> <td>Emesso per costruzione</td> <td></td> <td></td> <td></td> </tr> </tbody> </table>						Rev.	Date	Emesso per costruzione	MS	MB	Approved	0	23.02.00	Emesso per costruzione			
Rev.	Date	Emesso per costruzione	MS	MB	Approved												
0	23.02.00	Emesso per costruzione															
<table border="1"> <thead> <tr> <th>Rev.</th> <th>Date</th> <th>Emesso per costruzione</th> <th>MS</th> <th>MB</th> <th>Approved</th> </tr> </thead> <tbody> <tr> <td>0</td> <td>23.02.00</td> <td>Emesso per costruzione</td> <td></td> <td></td> <td></td> </tr> </tbody> </table>						Rev.	Date	Emesso per costruzione	MS	MB	Approved	0	23.02.00	Emesso per costruzione			
Rev.	Date	Emesso per costruzione	MS	MB	Approved												
0	23.02.00	Emesso per costruzione															
<table border="1"> <thead> <tr> <th>Rev.</th> <th>Date</th> <th>Emesso per costruzione</th> <th>MS</th> <th>MB</th> <th>Approved</th> </tr> </thead> <tbody> <tr> <td>0</td> <td>23.02.00</td> <td>Emesso per costruzione</td> <td></td> <td></td> <td></td> </tr> </tbody> </table>						Rev.	Date	Emesso per costruzione	MS	MB	Approved	0	23.02.00	Emesso per costruzione			
Rev.	Date	Emesso per costruzione	MS	MB	Approved												
0	23.02.00	Emesso per costruzione															
<table border="1"> <thead> <tr> <th>Rev.</th> <th>Date</th> <th>Emesso per costruzione</th> <th>MS</th> <th>MB</th> <th>Approved</th> </tr> </thead> <tbody> <tr> <td>0</td> <td>23.02.00</td> <td>Emesso per costruzione</td> <td></td> <td></td> <td></td> </tr> </tbody> </table>						Rev.	Date	Emesso per costruzione	MS	MB	Approved	0	23.02.00	Emesso per costruzione			
Rev.	Date	Emesso per costruzione	MS	MB	Approved												
0	23.02.00	Emesso per costruzione															
<table border="1"> <thead> <tr> <th>Rev.</th> <th>Date</th> <th>Emesso per costruzione</th> <th>MS</th> <th>MB</th> <th>Approved</th> </tr> </thead> <tbody> <tr> <td>0</td> <td>23.02.00</td> <td>Emesso per costruzione</td> <td></td> <td></td> <td></td> </tr> </tbody> </table>						Rev.	Date	Emesso per costruzione	MS	MB	Approved	0	23.02.00	Emesso per costruzione			
Rev.	Date	Emesso per costruzione	MS	MB	Approved												
0	23.02.00	Emesso per costruzione															
<table border="1"> <thead> <tr> <th>Rev.</th> <th>Date</th> <th>Emesso per costruzione</th> <th>MS</th> <th>MB</th> <th>Approved</th> </tr> </thead> <tbody> <tr> <td>0</td> <td>23.02.00</td> <td>Emesso per costruzione</td> <td></td> <td></td> <td></td> </tr> </tbody> </table>						Rev.	Date	Emesso per costruzione	MS	MB	Approved	0	23.02.00	Emesso per costruzione			
Rev.	Date	Emesso per costruzione	MS	MB	Approved												
0	23.02.00	Emesso per costruzione															
<table border="1"> <thead> <tr> <th>Rev.</th> <th>Date</th> <th>Emesso per costruzione</th> <th>MS</th> <th>MB</th> <th>Approved</th> </tr> </thead> <tbody> <tr> <td>0</td> <td>23.02.00</td> <td>Emesso per costruzione</td> <td></td> <td></td> <td></td> </tr> </tbody> </table>						Rev.	Date	Emesso per costruzione	MS	MB	Approved	0	23.02.00	Emesso per costruzione			
Rev.	Date	Emesso per costruzione	MS	MB	Approved												
0	23.02.00	Emesso per costruzione															
<table border="1"> <thead> <tr> <th>Rev.</th> <th>Date</th> <th>Emesso per costruzione</th> <th>MS</th> <th>MB</th> <th>Approved</th> </tr> </thead> <tbody> <tr> <td>0</td> <td>23.02.00</td> <td>Emesso per costruzione</td> <td></td> <td></td> <td></td> </tr> </tbody> </table>						Rev.	Date	Emesso per costruzione	MS	MB	Approved	0	23.02.00	Emesso per costruzione			
Rev.	Date	Emesso per costruzione	MS	MB	Approved												
0	23.02.00	Emesso per costruzione															
<table border="1"> <thead> <tr> <th>Rev.</th> <th>Date</th> <th>Emesso per costruzione</th> <th>MS</th> <th>MB</th> <th>Approved</th> </tr> </thead> <tbody> <tr> <td>0</td> <td>23.02.00</td> <td>Emesso per costruzione</td> <td></td> <td></td> <td></td> </tr> </tbody> </table>						Rev.	Date	Emesso per costruzione	MS	MB	Approved	0	23.02.00	Emesso per costruzione			
Rev.	Date	Emesso per costruzione	MS	MB	Approved												
0	23.02.00	Emesso per costruzione															
<table border="1"> <thead> <tr> <th>Rev.</th> <th>Date</th> <th>Emesso per costruzione</th> <th>MS</th> <th>MB</th> <th>Approved</th> </tr> </thead> <tbody> <tr> <td>0</td> <td>23.02.00</td> <td>Emesso per costruzione</td> <td></td> <td></td> <td></td> </tr> </tbody> </table>						Rev.	Date	Emesso per costruzione	MS	MB	Approved	0	23.02.00	Emesso per costruzione			
Rev.	Date	Emesso per costruzione	MS	MB	Approved												
0	23.02.00	Emesso per costruzione															
<table border="1"> <thead> <tr> <th>Rev.</th> <th>Date</th> <th>Emesso per costruzione</th> <th>MS</th> <th>MB</th> <th>Approved</th> </tr> </thead> <tbody> <tr> <td>0</td> <td>23.02.00</td> <td>Emesso per costruzione</td> <td></td> <td></td> <td></td> </tr> </tbody> </table>						Rev.	Date	Emesso per costruzione	MS	MB	Approved	0	23.02.00	Emesso per costruzione			
Rev.	Date	Emesso per costruzione	MS	MB	Approved												
0	23.02.00	Emesso per costruzione															
<table border="1"> <thead> <tr> <th>Rev.</th> <th>Date</th> <th>Emesso per costruzione</th> <th>MS</th> <th>MB</th> <th>Approved</th> </tr> </thead> <tbody> <tr> <td>0</td> <td>23.02.00</td> <td>Emesso per costruzione</td> <td></td> <td></td> <td></td> </tr> </tbody> </table>						Rev.	Date	Emesso per costruzione	MS	MB	Approved	0	23.02.00	Emesso per costruzione			
Rev.	Date	Emesso per costruzione	MS	MB	Approved												
0	23.02.00	Emesso per costruzione															
<table border="1"> <thead> <tr> <th>Rev.</th> <th>Date</th> <th>Emesso per costruzione</th> <th>MS</th> <th>MB</th> <th>Approved</th> </tr> </thead> <tbody> <tr> <td>0</td> <td>23.02.00</td> <td>Emesso per costruzione</td> <td></td> <td></td> <td></td> </tr> </tbody> </table>						Rev.	Date	Emesso per costruzione	MS	MB	Approved	0	23.02.00	Emesso per costruzione			
Rev.	Date	Emesso per costruzione	MS	MB	Approved												
0	23.02.00	Emesso per costruzione															
<table border="1"> <thead> <tr> <th>Rev.</th> <th>Date</th> <th>Emesso per costruzione</th> <th>MS</th> <th>MB</th> <th>Approved</th> </tr> </thead> <tbody> <tr> <td>0</td> <td>23.02.00</td> <td>Emesso per costruzione</td> <td></td> <td></td> <td></td> </tr> </tbody> </table>						Rev.	Date	Emesso per costruzione	MS	MB	Approved	0	23.02.00	Emesso per costruzione			
Rev.	Date	Emesso per costruzione	MS	MB	Approved												
0	23.02.00	Emesso per costruzione															
<table border="1"> <thead> <tr> <th>Rev.</th> <th>Date</th> <th>Emesso per costruzione</th> <th>MS</th> <th>MB</th> <th>Approved</th> </tr> </thead> <tbody> <tr> <td>0</td> <td>23.02.00</td> <td>Emesso per costruzione</td> <td></td> <td></td> <td></td> </tr> </tbody> </table>						Rev.	Date	Emesso per costruzione	MS	MB	Approved	0	23.02.00	Emesso per costruzione			
Rev.	Date	Emesso per costruzione	MS	MB	Approved												
0	23.02.00	Emesso per costruzione															
<table border="1"> <thead> <tr> <th>Rev.</th> <th>Date</th> <th>Emesso per costruzione</th> <th>MS</th> <th>MB</th> <th>Approved</th> </tr> </thead> <tbody> <tr> <td>0</td> <td>23.02.00</td> <td>Emesso per costruzione</td> <td></td> <td></td> <td></td> </tr> </tbody> </table>						Rev.	Date	Emesso per costruzione	MS	MB	Approved	0	23.02.00	Emesso per costruzione			
Rev.	Date	Emesso per costruzione	MS	MB	Approved												
0	23.02.00	Emesso per costruzione															
<table border="1"> <thead> <tr> <th>Rev.</th> <th>Date</th> <th>Emesso per costruzione</th> <th>MS</th> <th>MB</th> <th>Approved</th> </tr> </thead> <tbody> <tr> <td>0</td> <td>23.02.00</td> <td>Emesso per costruzione</td> <td></td> <td></td> <td></td> </tr> </tbody> </table>						Rev.	Date	Emesso per costruzione	MS	MB	Approved	0	23.02.00	Emesso per costruzione			
Rev.	Date	Emesso per costruzione	MS	MB	Approved												
0	23.02.00	Emesso per costruzione															
<table border="1"> <thead> <tr> <th>Rev.</th> <th>Date</th> <th>Emesso per costruzione</th> <th>MS</th> <th>MB</th> <th>Approved</th> </tr> </thead> <tbody> <tr> <td>0</td> <td>23.02.00</td> <td>Emesso per costruzione</td> <td></td> <td></td> <td></td> </tr> </tbody> </table>						Rev.	Date	Emesso per costruzione	MS	MB	Approved	0	23.02.00	Emesso per costruzione			
Rev.	Date	Emesso per costruzione	MS	MB	Approved												
0	23.02.00	Emesso per costruzione															
<table border="1"> <thead> <tr> <th>Rev.</th> <th>Date</th> <th>Emesso per costruzione</th> <th>MS</th> <th>MB</th> <th>Approved</th> </tr> </thead> <tbody> <tr> <td>0</td> <td>23.02.00</td> <td>Emesso per costruzione</td> <td></td> <td></td> <td></td> </tr> </tbody> </table>						Rev.	Date	Emesso per costruzione	MS	MB	Approved	0	23.02.00	Emesso per costruzione			
Rev.	Date	Emesso per costruzione	MS	MB	Approved												
0	23.02.00	Emesso per costruzione															
<table border="1"> <thead> <tr> <th>Rev.</th> <th>Date</th> <th>Emesso per costruzione</th> <th>MS</th> <th>MB</th> <th>Approved</th> </tr> </thead> <tbody> <tr> <td>0</td> <td>23.02.00</td> <td>Emesso per costruzione</td> <td></td> <td></td> <td></td> </tr> </tbody> </table>						Rev.	Date	Emesso per costruzione	MS	MB	Approved	0	23.02.00	Emesso per costruzione			
Rev.	Date	Emesso per costruzione	MS	MB	Approved												
0	23.02.00	Emesso per costruzione															
<table border="1"> <thead> <tr> <th>Rev.</th> <th>Date</th> <th>Emesso per costruzione</th> <th>MS</th> <th>MB</th> <th>Approved</th> </tr> </thead> <tbody> <tr> <td>0</td> <td>23.02.00</td> <td>Emesso per costruzione</td> <td></td> <td></td> <td></td> </tr> </tbody> </table>						Rev.	Date	Emesso per costruzione	MS	MB	Approved	0	23.02.00	Emesso per costruzione			
Rev.	Date	Emesso per costruzione	MS	MB	Approved												
0	23.02.00	Emesso per costruzione															
<table border="1"> <thead> <tr> <th>Rev.</th> <th>Date</th> <th>Emesso per costruzione</th> <th>MS</th> <th>MB</th> <th>Approved</th> </tr> </thead> <tbody> <tr> <td>0</td> <td>23.02.00</td> <td>Emesso per costruzione</td> <td></td> <td></td> <td></td> </tr> </tbody> </table>						Rev.	Date	Emesso per costruzione	MS	MB	Approved	0	23.02.00	Emesso per costruzione			
Rev.	Date	Emesso per costruzione	MS	MB	Approved												
0	23.02.00	Emesso per costruzione															
<table border="1"> <thead> <tr> <th>Rev.</th> <th>Date</th> <th>Emesso per costruzione</th> <th>MS</th> <th>MB</th> <th>Approved</th> </tr> </thead> <tbody> <tr> <td>0</td> <td>23.02.00</td> <td>Emesso per costruzione</td> <td></td> <td></td> <td></td> </tr> </tbody> </table>						Rev.	Date	Emesso per costruzione	MS	MB	Approved	0	23.02.00	Emesso per costruzione			
Rev.	Date	Emesso per costruzione	MS	MB	Approved												
0	23.02.00	Emesso per costruzione															
<table border="1"> <thead> <tr> <th>Rev.</th> <th>Date</th> <th>Emesso per costruzione</th> <th>MS</th> <th>MB</th> <th>Approved</th> </tr> </thead> <tbody> <tr> <td>0</td> <td>23.02.00</td> <td>Emesso per costruzione</td> <td></td> <td></td> <td></td> </tr> </tbody> </table>						Rev.	Date	Emesso per costruzione	MS	MB	Approved	0	23.02.00	Emesso per costruzione			
Rev.	Date	Emesso per costruzione	MS	MB	Approved												
0	23.02.00	Emesso per costruzione															
<table border="1"> <thead> <tr> <th>Rev.</th> <th>Date</th> <th>Emesso per costruzione</th> <th>MS</th> <th>MB</th> <th>Approved</th> </tr> </thead> <tbody> <tr> <td>0</td> <td>23.02.00</td> <td>Emesso per costruzione</td> <td></td> <td></td> <td></td> </tr> </tbody> </table>						Rev.	Date	Emesso per costruzione	MS	MB	Approved	0	23.02.00	Emesso per costruzione			
Rev.	Date	Emesso per costruzione	MS	MB	Approved												
0	23.02.00	Emesso per costruzione															
<table border="1"> <thead> <tr> <th>Rev.</th> <th>Date</th> <th>Emesso per costruzione</th> <th>MS</th> <th>MB</th> <th>Approved</th> </tr> </thead> <tbody> <tr> <td>0</td> <td>23.02.00</td> <td>Emesso per costruzione</td> <td></td> <td></td> <td></td> </tr> </tbody> </table>						Rev.	Date	Emesso per costruzione	MS	MB	Approved	0	23.02.00	Emesso per costruzione			
Rev.	Date	Emesso per costruzione	MS	MB	Approved												
0	23.02.00	Emesso per costruzione															
<table border="1"> <thead> <tr> <th>Rev.</th> <th>Date</th> <th>Emesso per costruzione</th> <th>MS</th> <th>MB</th> <th>Approved</th> </tr> </thead> <tbody> <tr> <td>0</td> <td>23.02.00</td> <td>Emesso per costruzione</td> <td></td> <td></td> <td></td> </tr> </tbody> </table>						Rev.	Date	Emesso per costruzione	MS	MB	Approved	0	23.02.00	Emesso per costruzione			
Rev.	Date	Emesso per costruzione	MS	MB	Approved												
0	23.02.00	Emesso per costruzione															
<table border="1"> <thead> <tr> <th>Rev.</th> <th>Date</th> <th>Emesso per costruzione</th> <th>MS</th> <th>MB</th> <th>Approved</th> </tr> </thead> <tbody> <tr> <td>0</td> <td>23.02.00</td> <td>Emesso per costruzione</td> <td></td> <td></td> <td></td> </tr> </tbody> </table>						Rev.	Date	Emesso per costruzione	MS	MB	Approved	0	23.02.00	Emesso per costruzione			
Rev.	Date	Emesso per costruzione	MS	MB	Approved												
0	23.02.00	Emesso per costruzione															
<table border="1"> <thead> <tr> <th>Rev.</th> <th>Date</th> <th>Emesso per costruzione</th> <th>MS</th> <th>MB</th> <th>Approved</th> </tr> </thead> <tbody> <tr> <td>0</td> <td>23.02.00</td> <td>Emesso per costruzione</td> <td></td> <td></td> <td></td> </tr> </tbody> </table>						Rev.	Date	Emesso per costruzione	MS	MB	Approved	0	23.02.00	Emesso per costruzione			
Rev.	Date	Emesso per costruzione	MS	MB	Approved												
0	23.02.00	Emesso per costruzione															
<table border="1"> <thead> <tr> <th>Rev.</th> <th>Date</th> <th>Emesso per costruzione</th> <th>MS</th> <th>MB</th> <th>Approved</th> </tr> </thead> <tbody> <tr> <td>0</td> <td>23.02.00</td> <td>Emesso per costruzione</td> <td></td> <td></td> <td></td> </tr> </tbody> </table>						Rev.	Date	Emesso per costruzione	MS	MB	Approved	0	23.02.00	Emesso per costruzione			
Rev.	Date	Emesso per costruzione	MS	MB	Approved												
0	23.02.00	Emesso per costruzione															
<table border="1"> <thead> <tr> <th>Rev.</th> <th>Date</th> <th>Emesso per costruzione</th> <th>MS</th> <th>MB</th> <th>Approved</th> </tr> </thead> <tbody> <tr> <td>0</td> <td>23.02.00</td> <td>Emesso per costruzione</td> <td></td> <td></td> <td></td> </tr> </tbody> </table>						Rev.	Date	Emesso per costruzione	MS	MB	Approved	0	23.02.00	Emesso per costruzione			
Rev.	Date	Emesso per costruzione	MS	MB	Approved												
0	23.02.00	Emesso per costruzione															
<table border="1"> <thead> <tr> <th>Rev.</th> <th>Date</th> <th>Emesso per costruzione</th> <th>MS</th> <th>MB</th> <th>Approved</th> </tr> </thead> <tbody> <tr> <td>0</td> <td>23.02.00</td> <td>Emesso per costruzione</td> <td></td> <td></td> <td></td> </tr> </tbody> </table>						Rev.	Date	Emesso per costruzione	MS	MB	Approved	0	23.02.00	Emesso per costruzione			
Rev.	Date	Emesso per costruzione	MS	MB	Approved												
0	23.02.00	Emesso per costruzione															
<table border="1"> <thead> <tr> <th>Rev.</th> <th>Date</th> <th>Emesso per costruzione</th> <th>MS</th> <th>MB</th> <th>Approved</th> </tr> </thead> <tbody> <tr> <td>0</td> <td>23.02.00</td> <td>Emesso per costruzione</td> <td></td> <td></td> <td></td> </tr> </tbody> </table>						Rev.	Date	Emesso per costruzione	MS	MB	Approved	0	23.02.00	Emesso per costruzione			
Rev.	Date	Emesso per costruzione	MS	MB	Approved												
0	23.02.00	Emesso per costruzione															
<table border="1"> <thead> <tr> <th>Rev.</th> <th>Date</th> <th>Emesso per costruzione</th> <th>MS</th> <th>MB</th> <th>Approved</th> </tr> </thead> <tbody> <tr> <td>0</td> <td>23.02.00</td> <td>Emesso per costruzione</td> <td></td> <td></td> <td></td> </tr> </tbody> </table>						Rev.	Date	Emesso per costruzione	MS	MB	Approved	0	23.02.00	Emesso per costruzione			
Rev.	Date	Emesso per costruzione	MS	MB	Approved												
0	23.02.00	Emesso per costruzione															
<table border="1"> <thead> <tr> <th>Rev.</th> <th>Date</th> <th>Emesso per costruzione</th> <th>MS</th> <th>MB</th> <th>Approved</th> </tr> </thead> <tbody> <tr> <td>0</td> <td>23.02.00</td> <td>Emesso per costruzione</td> <td></td> <td></td> <td></td> </tr> </tbody> </table>						Rev.	Date	Emesso per costruzione	MS	MB	Approved	0	23.02.00	Emesso per costruzione			
Rev.	Date	Emesso per costruzione	MS	MB	Approved												
0	23.02.00	Emesso per costruzione															
<table border="1"> <thead> <tr> <th>Rev.</th> <th>Date</th> <th>Emesso per costruzione</th> <th>MS</th> <th>MB</th> <th>Approved</th> </tr> </thead> <tbody> <tr> <td>0</td> <td>23.02.00</td> <td>Emesso per costruzione</td> <td></td> <td></td> <td></td> </tr> </tbody> </table>						Rev.	Date	Emesso per costruzione	MS	MB	Approved	0	23.02.00	Emesso per costruzione			
Rev.	Date	Emesso per costruzione	MS	MB	Approved												
0	23.02.00	Emesso per costruzione															
<table border="1"> <thead> <tr> <th>Rev.</th> <th>Date</th> <th>Emesso per costruzione</th> <th>MS</th> <th>MB</th> <th>Approved</th> </tr> </thead> <tbody> <tr> <td>0</td> <td>23.02.00</td> <td>Emesso per costruzione</td> <td></td> <td></td> <td></td> </tr> </tbody> </table>						Rev.	Date	Emesso per costruzione	MS	MB	Approved	0	23.02.00	Emesso per costruzione			
Rev.	Date	Emesso per costruzione	MS	MB	Approved												
0	23.02.00	Emesso per costruzione															
<table border="1"> <thead> <tr> <th>Rev.</th> <th>Date</th> <th>Emesso per costruzione</th> <th>MS</th> <th>MB</th> <th>Approved</th> </tr> </thead> <tbody> <tr> <td>0</td> <td>23.02.00</td> <td>Emesso per costruzione</td> <td></td> <td></td> <td></td> </tr> </tbody> </table>						Rev.	Date	Emesso per costruzione	MS	MB	Approved	0	23.02.00	Emesso per costruzione			
Rev.	Date	Emesso per costruzione	MS	MB	Approved												
0	23.02.00	Emesso per costruzione															
<table border="1"> <thead> <tr> <th>Rev.</th> <th>Date</th> <th>Emesso per costruzione</th> <th>MS</th> <th>MB</th> <th>Approved</th> </tr> </thead> <tbody> <tr> <td>0</td> <td>23.02.00</td> <td>Emesso per costruzione</td> <td></td> <td></td> <td></td> </tr> </tbody> </table>						Rev.	Date	Emesso per costruzione	MS	MB	Approved	0	23.02.00	Emesso per costruzione			
Rev.	Date	Emesso per costruzione	MS	MB	Approved												
0	23.02.00	Emesso per costruzione															
<table border="1"> <thead> <tr> <th>Rev.</th> <th>Date</th> <th>Emesso per costruzione</th> <th>MS</th> <th>MB</th> <th>Approved</th> </tr> </thead> <tbody> <tr> <td>0</td> <td>23.02.00</td> <td>Emesso per costruzione</td> <td></td> <td></td> <td></td> </tr> </tbody> </table>						Rev.	Date	Emesso per costruzione	MS	MB	Approved	0	23.02.00	Emesso per costruzione			
Rev.	Date	Emesso per costruzione	MS	MB	Approved												
0	23.02.00	Emesso per costruzione															
<table border="1"> <thead> <tr> <th>Rev.</th> <th>Date</th> <th>Emesso per costruzione</th> <th>MS</th> <th>MB</th> <th>Approved</th> </tr> </thead> <tbody> <tr> <td>0</td> <td>23.02.00</td> <td>Emesso per costruzione</td> <td></td> <td></td> <td></td> </tr> </tbody> </table>						Rev.	Date	Emesso per costruzione	MS	MB	Approved	0	23.02.00	Emesso per costruzione			
Rev.	Date	Emesso per costruzione	MS	MB	Approved												
0	23.02.00	Emesso per costruzione															
<table border="1"> <thead> <tr> <th>Rev.</th> <th>Date</th> <th>Emesso per costruzione</th> <th>MS</th> <th>MB</th> <th>Approved</th> </tr> </thead> <tbody> <tr> <td>0</td> <td>23.02.00</td> <td>Emesso per costruzione</td> <td></td> <td></td> <td></td> </tr> </tbody> </table>						Rev.	Date	Emesso per costruzione	MS	MB	Approved	0	23.02.00	Emesso per costruzione			
Rev.	Date	Emesso per costruzione	MS	MB	Approved												
0	23.02.00	Emesso per costruzione															
<table border="1"> <thead> <tr> <th>Rev.</th> <th>Date</th> <th>Emesso per costruzione</th> <th>MS</th> <th>MB</th> <th>Approved</th> </tr> </thead> <tbody> <tr> <td>0</td> <td>23.02.00</td> <td>Emesso per costruzione</td> <td></td> <td></td> <td></td> </tr> </tbody> </table>						Rev.	Date	Emesso per costruzione	MS	MB	Approved	0	23.02.00	Emesso per costruzione			
Rev.	Date	Emesso per costruzione	MS	MB	Approved												
0	23.02.00	Emesso per costruzione															
<table border="1"> <thead> <tr> <th>Rev.</th> <th>Date</th> <th>Emesso per costruzione</th> <th>MS</th> <th>MB</th> <th>Approved</th> </tr> </thead> <tbody> <tr> <td>0</td> <td>23.02.00</td> <td>Emesso per costruzione</td> <td></td> <td></td> <td></td> </tr> </tbody> </table>						Rev.	Date	Emesso per costruzione	MS	MB	Approved	0	23.02.00	Emesso per costruzione			
Rev.	Date	Emesso per costruzione	MS	MB	Approved												
0	23.02.00	Emesso per costruzione															
<table border="1"> <thead> <tr> <th>Rev.</th> <th>Date</th> <th>Emesso per costruzione</th> <th>MS</th> <th>MB</th> <th>Approved</th> </tr> </thead> <tbody> <tr> <td>0</td> <td>23.02.00</td> <td>Emesso per costruzione</td> <td></td> <td></td> <td></td> </tr> </tbody> </table>						Rev.	Date	Emesso per costruzione	MS	MB	Approved	0	23.02.00	Emesso per costruzione			
Rev.	Date	Emesso per costruzione	MS	MB	Approved												
0	23.02.00	Emesso per costruzione															
<table border="1"> <thead> <tr> <th>Rev.</th> <th>Date</th> <th>Emesso per costruzione</th> <th>MS</th> <th>MB</th> <th>Approved</th> </tr> </thead> <tbody> <tr> <td>0</td> <td>23.02.00</td> <td>Emesso per costruzione</td> <td></td> <td></td> <td></td> </tr> </tbody> </table>						Rev.	Date	Emesso per costruzione	MS	MB	Approved	0	23.02.00	Emesso per costruzione			
Rev.	Date	Emesso per costruzione	MS	MB	Approved												
0	23.02.00	Emesso per costruzione															
<table border="1"> <thead> <tr> <th>Rev.</th> <th>Date</th> <th>Emesso per costruzione</th> <th>MS</th> <th>MB</th> <th>Approved</th> </tr> </thead> <tbody> <tr> <td>0</td> <td>23.02.00</td> <td>Emesso per costruzione</td> <td></td> <td></td> <td></td> </tr> </tbody> </table>						Rev.	Date	Emesso per costruzione	MS	MB	Approved	0	23.02.00	Emesso per costruzione			
Rev.	Date	Emesso per costruzione	MS	MB	Approved												
0	23.02.00	Emesso per costruzione															
<table border="1"> <thead> <tr> <th>Rev.</th> <th>Date</th> <th>Emesso per costruzione</th> <th>MS</th> <th>MB</th> <th>Approved</th> </tr> </thead> <tbody> <tr> <td>0</td> <td>23.02.00</td> <td>Emesso per costruzione</td> <td></td> <td></td> <td></td> </tr> </tbody> </table>						Rev.	Date	Emesso per costruzione	MS	MB	Approved	0	23.02.00	Emesso per costruzione			
Rev.	Date	Emesso per costruzione	MS	MB	Approved												
0	23.02.00	Emesso per costruzione															
<table border="1"> <thead> <tr> <th>Rev.</th> <th>Date</th> <th>Emesso per costruzione</th> <th>MS</th> <th>MB</th> <th>Approved</th> </tr> </thead> <tbody> <tr> <td>0</td> <td>23.02.00</td> <td>Emesso per costruzione</td> <td></td> <td></td> <td></td> </tr> </tbody> </table>						Rev.	Date	Emesso per costruzione	MS	MB	Approved	0	23.02.00	Emesso per costruzione			
Rev.	Date	Emesso per costruzione	MS	MB	Approved												
0	23.02.00	Emesso per costruzione															
<table border="1"> <thead> <tr> <th>Rev.</th> <th>Date</th> <th>Emesso per costruzione</th> <th>MS</th> <th>MB</th> <th>Approved</th> </tr> </thead> <tbody> <tr> <td>0</td> <td>23.02.00</td> <td>Emesso per costruzione</td> <td></td> <td></td> <td></td> </tr> </tbody> </table>						Rev.	Date	Emesso per costruzione	MS	MB	Approved	0	23.02.00	Emesso per costruzione			
Rev.	Date	Emesso per costruzione	MS	MB	Approved												
0	23.02.00	Emesso per costruzione															
<table border="1"> <thead> <tr> <th>Rev.</th> <th>Date</th> <th>Emesso per costruzione</th> <th>MS</th> <th>MB</th> <th>Approved</th> </tr> </thead> <tbody> <tr> <td>0</td> <td>23.02.00</td> <td>Emesso per costruzione</td> <td></td> <td></td> <td></td> </tr> </tbody> </table>						Rev.	Date	Emesso per costruzione	MS	MB	Approved	0	23.02.00	Emesso per costruzione			
Rev.	Date	Emesso per costruzione	MS	MB	Approved												
0	23.02.00	Emesso per costruzione															
<table border="1"> <thead> <tr> <th>Rev.</th> <th>Date</th> <th>Emesso per costruzione</th> <th>MS</th> <th>MB</th> <th>Approved</th> </tr> </thead> <tbody> <tr> <td>0</td> <td>23.02.00</td> <td>Emesso per costruzione</td> <td></td> <td></td> <td></td> </tr> </tbody> </table>						Rev.	Date	Emesso per costruzione	MS	MB	Approved	0	23.02.00	Emesso per costruzione			
Rev.	Date	Emesso per costruzione	MS	MB	Approved												
0	23.02.00	Emesso per costruzione															
<table border="1"> <thead> <tr> <th>Rev.</th> <th>Date</th> <th>Emesso per costruzione</th> <th>MS</th> <th>MB</th> <th>Approved</th> </tr> </thead> <tbody> <tr> <td>0</td> <td>23.02.00</td> <td>Emesso per costruzione</td> <td></td> <td></td> <td></td> </tr> </tbody> </table>						Rev.	Date	Emesso per costruzione	MS	MB	Approved	0	23.02.00	Emesso per costruzione			
Rev.	Date	Emesso per costruzione	MS	MB	Approved												
0	23.02.00	Emesso per costruzione															
<table border="1"> <thead> <tr> <th>Rev.</th> <th>Date</th> <th>Emesso per costruzione</th> <th>MS</th> <th>MB</th> <th>Approved</th> </tr> </thead> <tbody> <tr> <td>0</td> <td>23.02.00</td> <td>Emesso per costruzione</td> <td></td> <td></td> <td></td> </tr> </tbody> </table>						Rev.	Date	Emesso per costruzione	MS	MB	Approved	0	23.02.00	Emesso per costruzione			
Rev.	Date	Emesso per costruzione	MS	MB	Approved												
0	23.02.00	Emesso per costruzione															
<table border="1"> <thead> <tr> <th>Rev.</th> <th>Date</th> <th>Emesso per costruzione</th> <th>MS</th> <th>MB</th> <th>Approved</th> </tr> </thead> <tbody> <tr> <td>0</td> <td>23.02.00</td> <td>Emesso per costruzione</td> <td></td> <td></td> <td></td> </tr> </tbody> </table>						Rev.	Date	Emesso per costruzione	MS	MB	Approved	0	23.02.00	Emesso per costruzione			
Rev.	Date	Emesso per costruzione	MS	MB	Approved												
0	23.02.00	Emesso per costruzione															
<table border="1"> <thead> <tr> <th>Rev.</th> <th>Date</th> <th>Emesso per costruzione</th> <th>MS</th> <th>MB</th> <th>Approved</th> </tr> </thead> <tbody> <tr> <td>0</td> <td>23.02.00</td> <td>Emesso per costruzione</td> <td></td> <td></td> <td></td> </tr> </tbody> </table>						Rev.	Date	Emesso per costruzione	MS	MB	Approved	0	23.02.00	Emesso per costruzione			
Rev.	Date	Emesso per costruzione	MS	MB	Approved												
0	23.02.00	Emesso per costruzione															
<table border="1"> <thead> <tr> <th>Rev.</th> <th>Date</th> <th>Emesso per costruzione</th> <th>MS</th> <th>MB</th> <th>Approved</th> </tr> </thead> <tbody> <tr> <td>0</td> <td>23.02.00</td> <td>Emesso per costruzione</td> <td></td> <td></td> <td></td> </tr> </tbody> </table>						Rev.	Date	Emesso per costruzione	MS	MB	Approved	0	23.02.00	Emesso per costruzione			
Rev.	Date	Emesso per costruzione	MS	MB	Approved												
0	23.02.00	Emesso per costruzione															
<table border="1"> <thead> <tr> <th>Rev.</th> <th>Date</th> <th>Emesso per costruzione</th> <th>MS</th> <th>MB</th> <th>Approved</th></tr></thead></table>						Rev.	Date	Emesso per costruzione	MS	MB	Approved						
Rev.	Date	Emesso per costruzione	MS	MB	Approved												