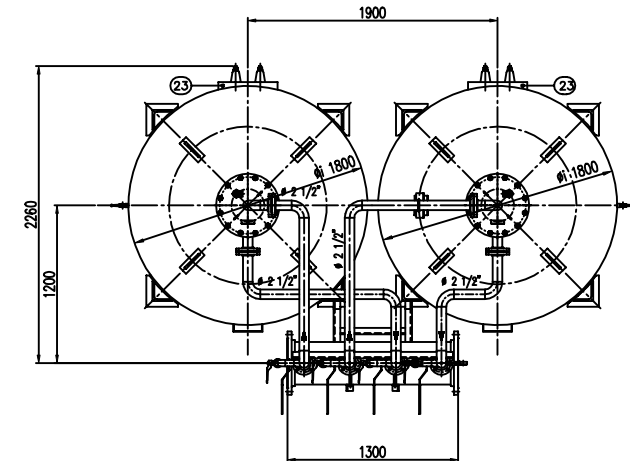
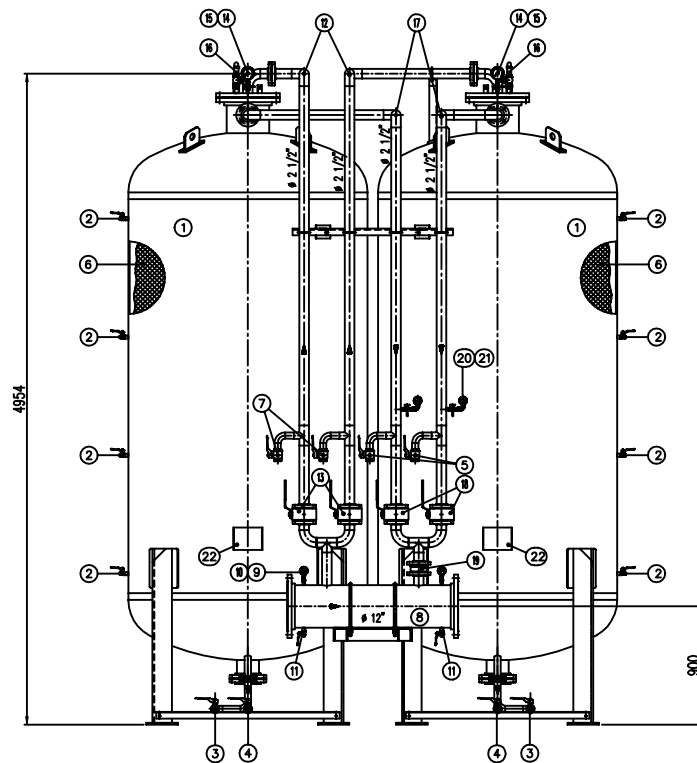
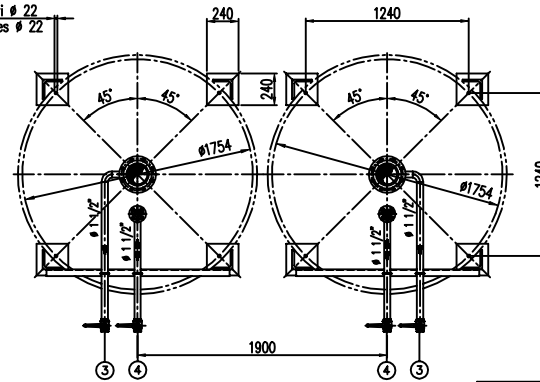


INFORMAZIONE : CACCIALANZA & C. S.p.A. si riserva il diritto di modificare senza preavviso le informazioni contenute in questo libretto con il proposito di apportare miglioramenti alla produzione.
 INFORMATION : CACCIALANZA & C. S.p.A. reserves the right to change or modify without preavviso notice any data or specifications due to changes or modifications in order to improve the products presented.



N°8 fori Ø 22
 N.8 holes Ø 22



PIS.	DESCRIZIONE	MATERIALE	Q.TA'
1	SERBATOIO LIQUIDO SCHIUMOSO CAP. 7000 l FOUR COMPOND TYPE FOUR 1 COMPOND	FE 410.2 UNI EN 5869 AISI 316 L 304	2
2	INDICATORE DI LIVELLO (VALVOLA A SFERA Ø 3/8") LEVEL INDICATOR (BALL VALVE Ø 3/8")	ACCIAIO INOX AISI 316 STAINLESS STEEL AISI 316	8
3	DICHIAMMO MEMBRANA (VALVOLA A SFERA Ø 1 1/2") DIAPHRAGM (BALL VALVE Ø 1 1/2")	ACCIAIO INOX AISI 316 STAINLESS STEEL AISI 316	2
4	CARICO / SCARICO SERBATOIO (VALVOLA A SFERA Ø 1 1/2") LOAD / UNLOAD VALVE Ø 1 1/2"	ACCIAIO INOX AISI 316 STAINLESS STEEL AISI 316	2
5	SFIATO SERBATOIO (VALVOLA A SFERA Ø 1") DRAIN (BALL VALVE Ø 1")	ACCIAIO INOX AISI 316 STAINLESS STEEL AISI 316	2
6	MEMBRANA MEMBRANE	HYFALON HYFALON	2
7	SFIATO MEMBRANA (VALVOLA A SFERA Ø 1") MEMBRANE DRAIN (BALL VALVE Ø 1")	OTTONE BRASS	2
8	TUBO MISCELATORE Ø 1 1/2" API SL G. B SOH STD PREMIER PIPE Ø 1 1/2" API SL G. B SOH STD	C18 UNI 5482/84 AISI 316 L 304	1
9	MANOMETRO TUBO MISCELATORE Ø 63 SCALA 0-25 ATT. RAD. Ø 1/4" GAS M PRESSURE METER TUBO MISCELATORE Ø 63 SCALA 0-25 1/4" GAS M RAD.	ACCIAIO AL CARBONIO CARBON STEEL	2
10	VALVOLA PORTA MANOMETRO (VALVOLA A SFERA Ø 1/4" M x F) PRESSURE INDICATOR BALL VALVE Ø 1/4" M x F	OTTONE BRASS	2
11	DICHIAMMO TUBO MISCELATORE (VALVOLA A SFERA Ø 3/8" M x F) PREMIER BALL VALVE Ø 3/8" M x F	OTTONE BRASS	2
12	LINEA INNESTO ACQUA Ø 1 1/2" TUBO API SL G.B SOH STD WATER INLET LINE Ø 1 1/2" PIPE API SL G.B SOH STD	C18 UNI 5482/84 AISI 316 L 304	2
13	INTERCETTAZIONE LINEA ACQUA (VALVOLA A SFERA DN 65) WATER LINE INTERCEPTION BALL VALVE DN 65	CORPO A 100 SFERA AISI 420 BODY AND BALL AISI 420	2
14	MANOMETRO SERBATOIO Ø 100 SCALA 0-25 ATT. RAD. Ø 1/2" GAS M FOUR COMPOND TYPE FOUR 1 COMPOND PRESSURE METER Ø 100 SCALA 0-25 1/2" GAS M RAD.	ACCIAIO AL CARBONIO CARBON STEEL	2
15	RUBINETTO PORTAMANOMETRO Ø 1/2" PRESSURE INDICATOR COCK Ø 1/2"	OTTONE BRASS	2
16	VALVOLA DI SICUREZZA SERBATOIO Ø 1 1/2" TARATA A 11.5 kg/cm2 TUBO COMPOND SAFETY VALVE Ø 1 1/2" SET POINT 11.5 kg/cm2	OTTONE BRASS	2
17	LINEA USCITA LIQUIDO SCHIUMOSO Ø 2 1/2" TUBO API SL GR. B SOH STD FOUR COMPOND OUTLET LINE Ø 2 1/2" TUBE API SL GR. B SOH STD	ACCIAIO INOX AISI 304 STAINLESS STEEL AISI 304	2
18	INTERCETTAZIONE LINEA USCITA LIQUIDO SCHIUMOSO (VALVOLA A SFERA DN 65) FOUR COMPOND OUTLET LINE INTERCEPTION BALL VALVE DN 65	ACCIAIO INOX AISI 316 STAINLESS STEEL AISI 316	2
19	VALVOLA DI INNESTO LINEA USCITA LIQUIDO SCHIUMOSO DN 65 FOUR COMPOND OUTLET LINE INLET BALL VALVE DN 65	ACCIAIO INOX AISI 304 STAINLESS STEEL AISI 304	1
20	MANOMETRO LINEA LIQUIDO SCHIUMOSO Ø 63 SCALA 0-25 ATT. RAD. Ø 1/4" GAS M FOUR COMPOND LINE PRESSURE METER Ø 63 SCALA 0-25 1/4" GAS M RAD.	ACCIAIO INOX AISI 304 STAINLESS STEEL AISI 304	2
21	RUBINETTO PORTAMANOMETRO Ø 1/4" PRESSURE INDICATOR COCK Ø 1/4"	OTTONE BRASS	2
22	TARGA IDENTIFICAZIONE SERBATOIO TANK IDENTIFICATION PLATE	LEGHA LEGGERA LIGHT ALLOY	2
23	PASSO DUOMO MANHOLE	C 18 UNI 5482 AISI 316 L 304	2

DATI TECNICI TECHNICAL DATA			
PRESSIONE DI ESERCIZIO WORKING PRESSURE	10 bar	SPESORE FASCIONE RIBB THICKNESS	8 mm
PRESSIONE DI PROGETTO DESIGN PRESSURE	12 bar	SPESORE FONDO FLOOR RIBB THICKNESS	8 mm
PRESSIONE DI PROVA IDRAULICA HYDRAULIC TEST PRESSURE	17 bar	SOPRAESPESORE DI CORROSIONE CORROSION OVER THICKNESS	/ mm
TEMPERATURA DI PROGETTO DESIGN TEMPERATURE	-10 +50 °C	RADIOPANNE RADIOPANES	10 %
NORMATIVA DI COSTRUZIONE CODE STANDARD	ISPE.S.L.	ENTE COLLAUDATORE INSPECTOR AGENCY	/
MATRICOLA PLATE			
CAMPO DI LAVORO WORKING RANGE	1000+12000/min.		
MISCELAZIONE MIXING	%		
DIFFRANNA ACQUA WATER DIAPHRAGM	Ø mm		
DIFFRANNA SCHIUMOSO FOAM DIAPHRAGM	Ø mm		
PESO TOTALE (ALTO) TOTAL WEIGHT (EMPTY)	4100 kg	PESO TOTALE (CARICO) TOTAL WEIGHT (LOADED)	kg
TIPO LIQUIDO SCHIUMOSO FOAM LIQUID TYPE		PESO SPECIFICO SPECIFIC GRAVITY	kg/cm ³

VERNICIATURA - PAINTING
 COLO EPOSSIDICO - EPOXY CYCLE
 ESTERNA : SABBIAURA SA 2.5
 SABBIAURA SA 2.5
 FONDO : 1.1 MANO DI FONDO EPOSSIDICO - 60,
 MANO : 1.1 COAT SPART HIGH PRIMER - 60,
 FINALE : 1.2 MANO DI SMALTO EPOSSIDICO RAL 3000 - 45,
 FINALE : 1.2 COAT EPOXY ENAMEL RAL 3000 - 45,
 S.F.S. TOTALE 150 µ
 TOTAL D.P.T. 150 µ

NOTE
 1) LA TUBAZIONE A VALLE DEL TUBO MISCELATORE DEVE ESSERE RETRINCA AL MINIMO PER 1000mm
 PIPE CONNECTIONS TO BE STRAIGHT FOR A MINIMUM OF 1000mm

Rev.	Date	Emesso per costruzione	MS	MB	Approved
0	18.02.00	Emesso per costruzione			
Rev.	Date	Descrizione	Drawn	Checked	Approved
		Client / Project			
CACCIALANZA & C. S.p.A. APPARECCHI MISCELAZIONE/ASSEMBLAMENTO MIXING/ASSEMBLY					
CONNESSIONI CONNECTION			TIPO TYPE		
FLANGIA INGRESSO / USCITA TUBO MISCELATORE PREMIER PIPE INLET / GUNLET FLANGE			DN 300 UNI PN 16		
VALVOLA CARICO / SCARICO SERBATOIO TANK CHARGE / DRAIN VALVE			Ø 1 1/2" GAS F		
Drawn	18.02.00	MS	Checked	18.02.00	MB
Approved					
Code	0473670920	Scale	1:20	Drawn by	04713208
Sheet	0	Total	1		

THIS DRAWING IS THE PROPERTY OF CACCIALANZA & C. S.p.A. AND IS NOT TO BE REPRODUCED OR USED IN ANY MANNER WITHOUT THE WRITTEN PERMISSION OF CACCIALANZA & C. S.p.A.