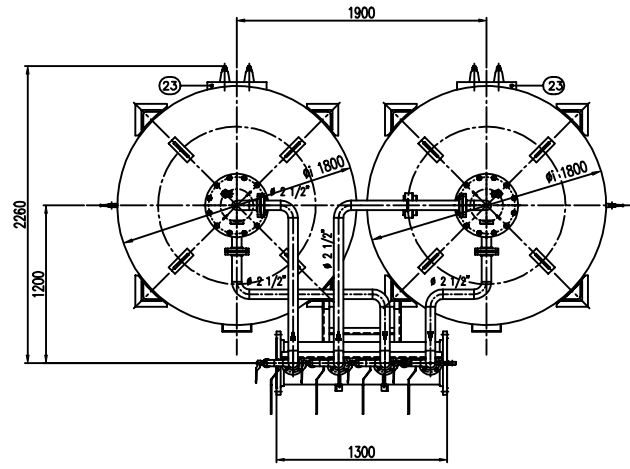
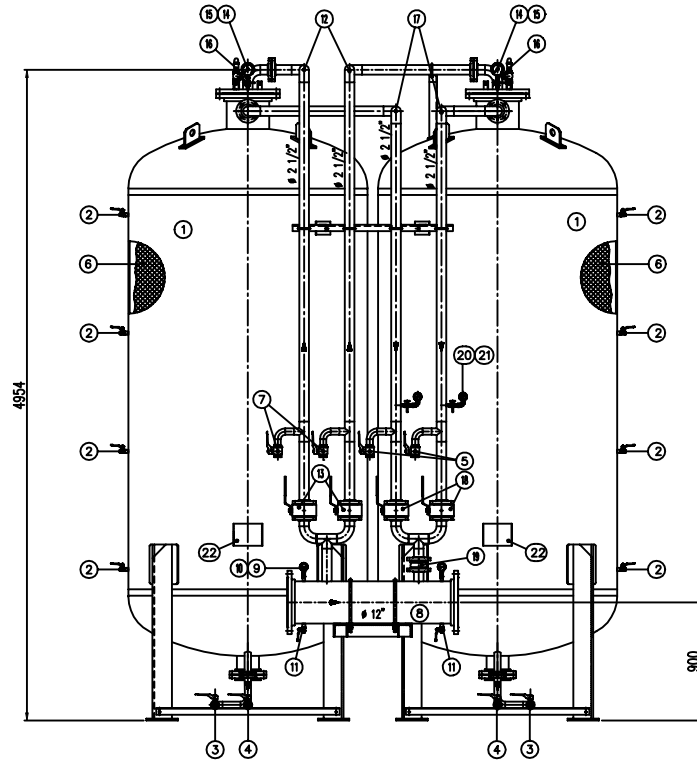


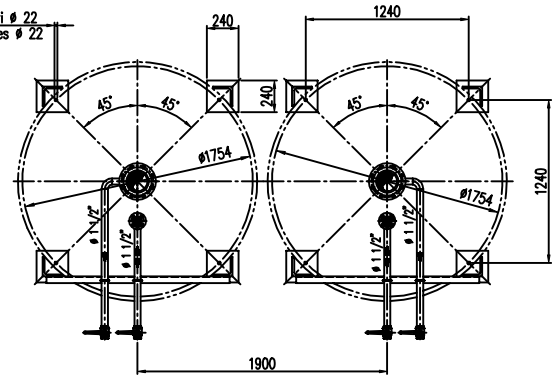
**INFORMAZIONE:**  
CACCIALANZA & C. S.p.A. si riserva il diritto di modificare senza preavviso le informazioni contenute in questo schema con il proposito di apportare miglioramenti alla produzione.

**REMARKS:**  
CACCIALANZA & C. S.p.A. reserves the right to change or modify without preavviso within any date or specification due to changes or modifications in order to improve the products presented.

POS.	DESCRIZIONE	MATERIALE	Q.TA/ QTY
1	SERBATOIO LIQUIDO SCHIUMOSO CAP. 7000 L FOUR COMPART TYPE 7000 L CAPACITY	FE 410.2 KW UNI 5869 AISI 316 SS 30	2
2	INDICATORE DI LIVELLO (VALVOLA A SFERA # 3/8") LEVEL INDICATOR (BALL VALVE # 3/8")	ACCIAIO INOX AISI 316 STAINLESS STEEL AISI 316	8
3	DICHIAMMO MEMBRANA (VALVOLA A SFERA # 1 1/2") DIAPHRAGM (BALL VALVE # 1 1/2")	ACCIAIO INOX AISI 316 STAINLESS STEEL AISI 316	2
4	CARICO / SCARICO SERBATOIO (VALVOLA A SFERA # 1 1/2") LOAD / UNLOAD (BALL VALVE # 1 1/2")	ACCIAIO INOX AISI 316 STAINLESS STEEL AISI 316	2
5	SFIATO SERBATOIO (VALVOLA A SFERA # 1") VENT (BALL VALVE # 1")	ACCIAIO INOX AISI 316 STAINLESS STEEL AISI 316	2
6	MEMBRANA DIAPHRAGM	HYFALON HYFALON	2
7	SFIATO MEMBRANA (VALVOLA A SFERA # 1") DIAPHRAGM VENT (BALL VALVE # 1")	OTTONE BRASS	2
8	TUBO MISCELATORE # 12" API SL. G. B SON STD PREMIER PIPE # 12" - API SL. G. B SON STD	C18 UNI 5482/84 AISI 316 SS 30	1
9	MANOMETRO TUBO MISCELATORE # 83 SCALA 0-25 ATT. RAD. # 1/4" GAS M PRESSURE METER TUBO MISCELATORE # 83 SCALE 0-25 # 1/4" GAS M RAD.	ACCIAIO AL CARBONIO CARBON STEEL	2
10	VALVOLA PORTA MANOMETRO (VALVOLA A SFERA # 1/4" M x F) PRESSURE INDICATOR BALL VALVE # 1/4" M x F	OTTONE BRASS	2
11	DICHIAMMO TUBO MISCELATORE (VALVOLA A SFERA # 3/8" M x F) PREMIER PIPE BALL VALVE # 3/8" M x F	OTTONE BRASS	2
12	LINCA INFISSIONE ACQUA # 1 1/2" TUBO API SL. G.B SON STD WATER INLET LINE # 1 1/2" PIPE API SL. G.B SON STD	C18 UNI 5482/84 AISI 316 SS 30	2
13	INTERCETTAZIONE LINEA ACQUA (VALVOLA A SFERA # 2 1/2") WATER LINE INTERCEPTION BALL VALVE # 2 1/2"	CORPO A 100 SFERA AISI 420 BODY AND BALL AISI 420	2
14	MANOMETRO SERBATOIO # 100 SCALA 0-25 ATT. RAD. # 1/2" GAS M PRESS. METER # 100 SCALE 0-25 # 1/2" GAS M RAD.	ACCIAIO AL CARBONIO CARBON STEEL	2
15	RUBINETTO PORTAMANOMETRO # 1/2" PRESSURE INDICATOR COCK # 1/2"	OTTONE BRASS	2
16	VALVOLA DI SICUREZZA SERBATOIO # 1 1/2" TAVOLA A 11.5 kg/cm2 TANK PRESSURE SAFETY VALVE # 1 1/2" SET POINT 11.5 kg/cm2	OTTONE BRASS	2
17	LINCA USCITA LIQUIDO SCHIUMOSO # 2 1/2" TUBO API SL. G. B SON STD FOAM COMPOND OUTLET LINE # 2 1/2" TUBE API SL. G. B SON STD	ACCIAIO INOX AISI 304 STAINLESS STEEL AISI 304	2
18	INTERCETTAZIONE LINEA USCITA LIQUIDO SCHIUMOSO (VALVOLA A SFERA # 2 1/2") FOAM COMPOND OUTLET LINE INTERCEPTION BALL VALVE # 2 1/2"	ACCIAIO INOX AISI 316 STAINLESS STEEL AISI 316	2
19	VALVOLA DI INTRONO LINEA USCITA SCHIUMOSO # 2 1/2" FOAM COMPOND INLET COCK # 2 1/2"	ACCIAIO INOX AISI 304 STAINLESS STEEL AISI 304	1
20	MANOMETRO LINEA LIQUIDO SCHIUMOSO # 83 SCALA 0-25 ATT. RAD. # 1/4" GAS M FOAM COMPOND LINE PRESS. METER # 83 SCALE 0-25 # 1/4" GAS M RAD.	ACCIAIO INOX AISI 304 STAINLESS STEEL AISI 304	2
21	RUBINETTO PORTAMANOMETRO # 1/4" PRESSURE INDICATOR COCK # 1/4"	OTTONE BRASS	2
22	TANGIA IDENTIFICAZIONE SERBATOIO TANK IDENTIFICATION SLIDE	LEGA LEGGERA LIGHT ALLOY	2
23	PASSO DUOMO DOME	C 18 UNI 5482 AISI 316 SS 30	2



N°8 fori # 22  
N.8 holes # 22



DATI TECNICI TECHNICAL DATA			
PRESSIONE DI ESERCIZIO WORKING PRESSURE	10 bar	SPESORE FASCIA SHELL THICKNESS	8 mm
PRESSIONE DI PROGETTO DESIGN PRESSURE	12 bar	SPESORE FONDO FLOOR HEAD THICKNESS	8 mm
PRESSIONE DI PROVA IDRAULICA HYDRAULIC TEST PRESSURE	17 bar	SOTTOSPESORE DI CORROSIONE CORROSION OVER THICKNESS	/ mm
TEMPERATURA DI PROGETTO DESIGN TEMPERATURE	-10 +50 °C	RAFFINAZIONE FINISH	10 %
NORMATIVA DI COSTRUZIONE CODE STANDARD	LSP/E.S.L.	ENTE COLLAUDATORE INSPECTOR AGENCY	/
MATRICOLA			
CAMPO DI LAVORO WORKING RANGE	1000+12000/min.		
MISCELAZIONE MIXING	%		
DIFFRAMMA ACQUA WATER DIAPHRAGM	Ø mm		
DIFFRAMMA SCHIUMOSO FOAM COMPOND DIAPHRAGM	Ø mm		
PESO TOTALE (ALTO) TOTAL WEIGHT (HEIGHT)	4100 kg	PESO TOTALE (CARICO) TOTAL WEIGHT (LOAD)	kg
TIPO LIQUIDO SCHIUMOSO FOAM COMPOND TYPE		PESO SPECIFICO SPECIFIC GRAVITY	kg/cm3

**VERNICIATURA - PAINTING**  
CICLO EPOSSICO - EPOXY CYCLE

**ESTERNA:** SABBATURA SA 2.5  
SANDBLASTING SA 2.5

FONDO: 1.1 MANO DI FONDO EPOSSICO - 60,  
PRIMA: 1.1 COAT EPXY HIGH PRIMER - 60,  
FINALE: 1.2 MANO DI SMALTO EPOSSICO RAL 3000 - 45,  
PRAL: 1.2 COAT EPXY PRIMER RAL 3000 - 45,  
S.F.S. TOTALE 150 µ,  
V.M. D.C. 150 µ.

**NOTE**  
1) LA TUBAZIONE A VALLE DEL TUBO MISCELATORE DEVE ESSERE RETRILINCA AL MINIMO PER 1000mm  
PIPE CONNECTIONS HAS TO BE STRAIGHT FOR A MINIMUM OF 1000mm

Rev.	Date	Emesso per costruzione	MS	MB	Approved																
0	18.02.00	Emesso per costruzione																			
Rev.	Date	Descrizione	Drawn	Checked	Approved																
CACCIALANZA & C. s.p.a.																					
<table border="1"> <thead> <tr> <th>Nome</th> <th>Data</th> <th>Nome</th> </tr> </thead> <tbody> <tr> <td>Drawn</td> <td>18.02.00</td> <td>MS</td> </tr> <tr> <td>Checked</td> <td>18.02.00</td> <td>MB</td> </tr> <tr> <td>Approved</td> <td></td> <td></td> </tr> </tbody> </table>						Nome	Data	Nome	Drawn	18.02.00	MS	Checked	18.02.00	MB	Approved						
Nome	Data	Nome																			
Drawn	18.02.00	MS																			
Checked	18.02.00	MB																			
Approved																					
Codice		Syn.	Scale	Drawn by.																	
0473670910			1:20	04713207																	
<table border="1"> <thead> <tr> <th>CONNESSIONI CONNECTION</th> <th>TIPO TYPE</th> </tr> </thead> <tbody> <tr> <td>FLANGIA INGRESSO / USCITA TUBO MISCELATORE PREMIER PIPE INLET /Outlet FLANGE</td> <td>Ø 12" ANSI 150 Lbs RF</td> </tr> <tr> <td>VALVOLA CARICO / SCARICO SERBATOIO TANK CHARGE / UNLOAD VALVE</td> <td>Ø 1 1/2" GAS F</td> </tr> </tbody> </table>			CONNESSIONI CONNECTION	TIPO TYPE	FLANGIA INGRESSO / USCITA TUBO MISCELATORE PREMIER PIPE INLET /Outlet FLANGE	Ø 12" ANSI 150 Lbs RF	VALVOLA CARICO / SCARICO SERBATOIO TANK CHARGE / UNLOAD VALVE	Ø 1 1/2" GAS F	<table border="1"> <thead> <tr> <th colspan="2">TITO</th> </tr> </thead> <tbody> <tr> <td colspan="2">MISCELATORE A SPOSTAMENTO DI LIQUIDO TIPO MSL I 2x7000</td> </tr> <tr> <td colspan="2">ASSEMBLEA GENERALE</td> </tr> <tr> <td colspan="2">DISPLACEMENT LIQUID PREMIER MSL I 2x7000 TYPE</td> </tr> <tr> <td colspan="2">GENERAL ASSEMBLY</td> </tr> </tbody> </table>			TITO		MISCELATORE A SPOSTAMENTO DI LIQUIDO TIPO MSL I 2x7000		ASSEMBLEA GENERALE		DISPLACEMENT LIQUID PREMIER MSL I 2x7000 TYPE		GENERAL ASSEMBLY	
CONNESSIONI CONNECTION	TIPO TYPE																				
FLANGIA INGRESSO / USCITA TUBO MISCELATORE PREMIER PIPE INLET /Outlet FLANGE	Ø 12" ANSI 150 Lbs RF																				
VALVOLA CARICO / SCARICO SERBATOIO TANK CHARGE / UNLOAD VALVE	Ø 1 1/2" GAS F																				
TITO																					
MISCELATORE A SPOSTAMENTO DI LIQUIDO TIPO MSL I 2x7000																					
ASSEMBLEA GENERALE																					
DISPLACEMENT LIQUID PREMIER MSL I 2x7000 TYPE																					
GENERAL ASSEMBLY																					
<table border="1"> <thead> <tr> <th>Scale</th> <th>Drawn</th> <th>Sheet</th> </tr> </thead> <tbody> <tr> <td>A1</td> <td>04713207</td> <td>0</td> </tr> </tbody> </table>			Scale	Drawn	Sheet	A1	04713207	0	<table border="1"> <thead> <tr> <th>Drawn</th> <th>Checked</th> <th>Approved</th> </tr> </thead> <tbody> <tr> <td></td> <td></td> <td></td> </tr> </tbody> </table>			Drawn	Checked	Approved							
Scale	Drawn	Sheet																			
A1	04713207	0																			
Drawn	Checked	Approved																			

THIS DRAWING IS THE PROPERTY OF CACCIALANZA & C. S.p.A. AND IS NOT TO BE REPRODUCED OR USED IN ANY MANNER WITHOUT THE WRITTEN PERMISSION OF CACCIALANZA & C. S.p.A.