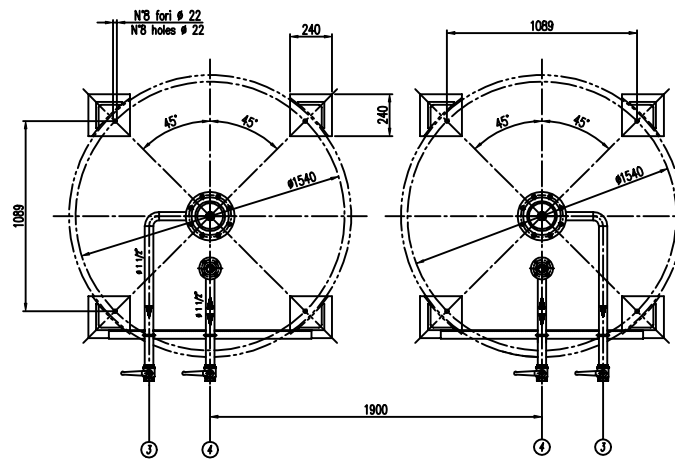
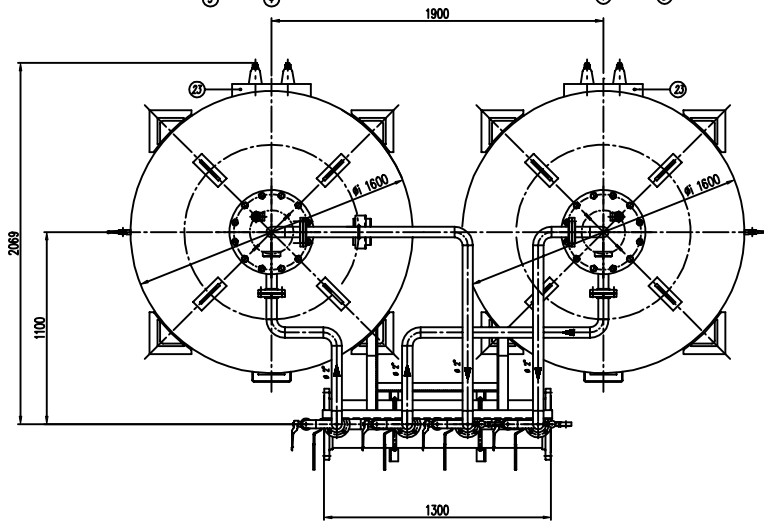
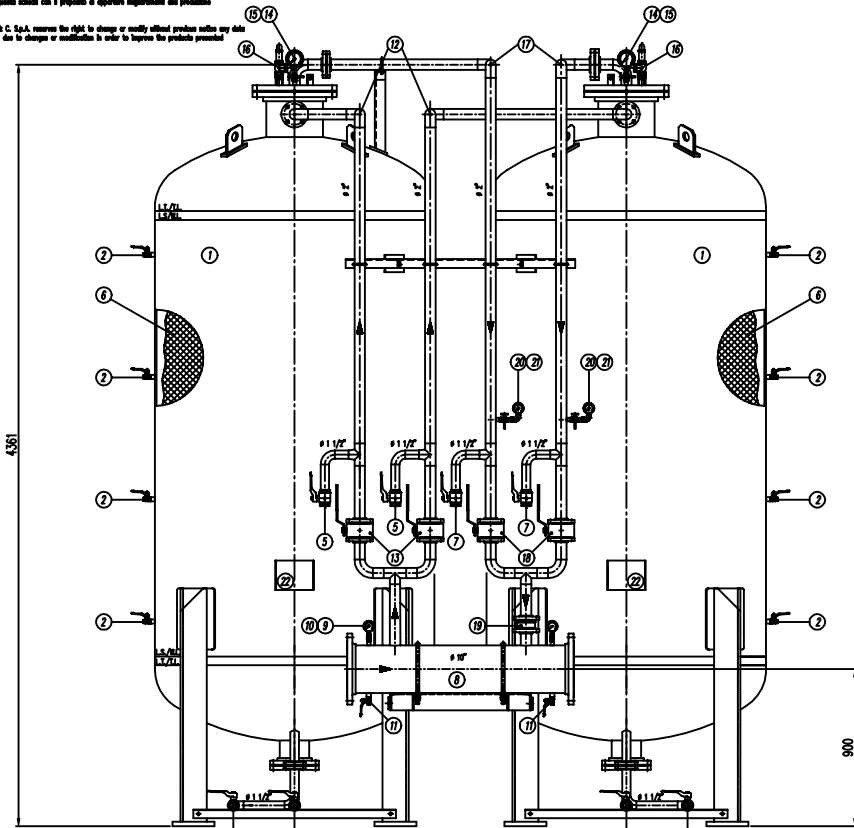


INFORMAZIONE:
CACCIALANZA & C. S.p.A. si riserva il diritto di modificare senza preavviso le informazioni contenute in questa scheda con il proposito di aggiornare gli impianti di produzione.

NOTICE:
CACCIALANZA & C. S.p.A. reserves the right to change or modify without previous notice any data or specifications due to changes or modifications in order to improve the products presented.



POS.	DESCRIZIONE DESCRIPTION	MATERIALE MATERIAL	Q.TA' QTY
1	SERBATOIO LIQUIDO SCHIUMOSO CAP. 6000 l LIQUID COMPOND TANK 2000 L CAPACITY	FE 410.2 RW UNI 5089 AISI A 168 Gr. B	2
2	INDICATORE DI LIVELLO (VALVOLA A SFERA # 3/8") LEVEL INDICATOR BALL VALVE # 3/8"	OTTONE BRASS	8
3	DRENAGGIO MEMBRANA (VALVOLA A SFERA # 1 1/2") MEMBRANE DRAIN BALL VALVE # 1 1/2"	ACCIAIO INOX AISI 316 STAINLESS STEEL AISI 316	2
4	CARICO / SCARICO SERBATOIO (VALVOLA A SFERA # 1 1/2") TANK CHARGE / TANK VALVE # 1 1/2"	OTTONE BRASS	2
5	SFIATO SERBATOIO (VALVOLA A SFERA # 1 1/2") TANK VENT BALL VALVE # 1 1/2"	OTTONE BRASS	2
6	MEMBRANA MEMBRANE	EPILON EPILON	2
7	SFIATO MEMBRANA (VALVOLA A SFERA # 1 1/2") MEMBRANE VENT BALL VALVE # 1 1/2"	ACCIAIO INOX AISI 316 STAINLESS STEEL AISI 316	2
8	TUBO MISCELATORE # 1" AP. SL. GR. B SCH STD MIXER PIPE # 1" AP. SL. GR. B SCH STD	CIS UNI 5462/84 AISI A 168 Gr. B	1
9	MANOMETRO TUBO MISCELATORE # 63 SCALA 0-25 ATT. RAD. # 1/4" GAS M PREMIER PIPE PRESS. INDICATOR # 63 SCALE 0-25 # 1/4" GAS M RAD.	ACCIAIO AL CARBONIO CARBON STEEL	2
10	VALVOLA PORTA MANOMETRO (VALVOLA A SFERA # 1/4" M x F) PRESSURE INDICATOR BALL VALVE # 1/4" M x F	OTTONE BRASS	2
11	DRENAGGIO TUBO MISCELATORE (VALVOLA A SFERA # 3/8" M x F) TANK LINE INTERCEPTION BALL VALVE # 3/8" M x F	OTTONE BRASS	2
12	LINEA MISCELATRICE ACCIAIO # 2" TUBO AP. SL. GR. B SCH STD WATER INLET LINE 2" PIPE AP. SL. GR. B SCH STD	CIS UNI 5462/84 AISI A 168 Gr. B	2
13	INTERCETTAZIONE LINEA ACQUA (VALVOLA A SFERA DN 50) WATER LINE INTERCEPTION BALL VALVE (DN 50)	CORPO A 102 SFERA AISI 420 BODY 102 BALL AISI 420	2
14	MANOMETRO SERBATOIO # 100 SCALA 0-25 ATT. RAD. # 1/4" GAS M TANK PRESS. INDICATOR # 100 SCALE 0-25 # 1/4" GAS M RAD.	ACCIAIO AL CARBONIO CARBON STEEL	2
15	RUBINETTO PORTAMANOMETRO # 1/2" PRESSURE INDICATOR COCK # 1/2"	OTTONE BRASS	2
16	VALVOLA DI SICUREZZA SERBATOIO # 1 1/2" TIRATA A 11.5 kg/cm2 TANK PRESSURE SAFETY VALVE # 1 1/2" SET POINT 11.5 bar/cm2	OTTONE BRASS	2
17	LINEA USCITA LIQUIDO SCHIUMOSO # 2" TUBO AP. SL. GR. B SCH STD LIQUID COMPOND OUTLET LINE # 2" PIPE AP. SL. GR. B SCH STD	ACCIAIO INOX AISI 304 STAINLESS STEEL AISI 304	2
18	INTERCETTAZIONE LINEA USCITA LIQUIDO SCHIUMOSO (VALVOLA A SFERA DN 50) LIQUID COMPOND OUTLET LINE INTERCEPTION BALL VALVE (DN 50)	ACCIAIO INOX AISI 316 STAINLESS STEEL AISI 316	2
19	VALVOLA DI RITORNO LINEA USCITA LIQUIDO SCHIUMOSO DN 50 LIQUID COMPOND OUTLET LINE RETURN BALL VALVE (DN 50)	ACCIAIO INOX AISI 304 STAINLESS STEEL AISI 304	1
20	MANOMETRO LINEA LIQUIDO SCHIUMOSO # 63 SCALA 0-25 ATT. RAD. # 1/4" GAS M LIQUID COMPOND LINE PRESS. INDICATOR # 63 SCALE 0-25 # 1/4" GAS M RAD.	ACCIAIO INOX AISI 304 STAINLESS STEEL AISI 304	2
21	RUBINETTO PORTAMANOMETRO # 1/4" PRESSURE INDICATOR COCK # 1/4"	OTTONE BRASS	2
22	TARGA IDENTIFICAZIONE SERBATOIO TANK IDENTIFICATION PLATE	LEGA LEGGERA LIGHT ALLOY	2
23	PASSO D'UOMO MANHOLE	C 18 UNI 5462 AISI A 168 Gr. B	2

DATI TECNICI TECHNICAL DATA			
PRESSIONE DI ESERCIZIO WORKING PRESSURE	10 bar	SPESORE FASCIAE SHALL THICKNESS	8 mm
PRESSIONE DI PROGETTO DESIGN PRESSURE	12 bar	SPESORE FONDO BOTTOM HEAD THICKNESS	8 mm
PRESSIONE DI PROVA IDRAULICA HYDRAULIC TEST PRESSURE	17 bar	SOPRAESPESORE DI CORROSIONE CORROSION ALLOW THICKNESS	/ mm
TEMPERATURA DI PROGETTO DESIGN TEMPERATURE	-10 +50 °C	RADIOGRAFIE RADIATION	10 %
NORMATIVA DI COSTRUZIONE CODE ENFORCE	IS.PE.S.L.	DITE COLLAUDATORE INSPECTOR SIGNATURE	/
MA TRUCOLA PIPE			
CAMPO DI LAVORO WORKING RANGE	1200+9600/min.		
MISCELAZIONE MIXING	%		
DIFFERANZA ACQUA WATER DIFFERENCE	6 mm		
DIFFERANZA SCHIUMOSO FOAM DIFFERENCE	6 mm		
PESO TOTALE (LAVATO) TOTAL WEIGHT (CLEAN)	3600 kg	PESO TOTALE (CARICO) TOTAL WEIGHT (CHARGE)	kg
TIPO LIQUIDO SCHIUMOSO FOAM COMPOND TYPE		PESO SPECIFICO SPECIFIC DENSITY	kg/dm3

VERNICIATURA - PAINTING
CICLO EPOSSICO - EPOXY CYCLE
ESTERNA: SABBATURA SA 2.5
 PRIMER: SABBATURA SA 2.5
 FONDO: N.1 MANO DI FONDO EPOSSICO - 60,
 PRIMER: N.2 MANO DI PRIMER EPOSSICO - 20,
 FINALE: N.2 MANO DI SIALTO EPOSSICO RAL 3000 - 45,
 FINALE: N.2 COAT EPOXY RAL 3000 - 45, EACH
 S.P.S. TOTALE: 150 P.
 TOTALE D.U.V. 165 P.

NOTE:
 1) LA TUBAZIONE A VALLE NEL TUBO MISCELATORE DEVE ESSERE RETTILINEA AL MINIMO PER 1000mm
 PIPE DOWNSTREAM HAS TO BE STRAIGHT FOR A LENGTH OF 1000mm

Rev.	Date	Descrizione	Drawn	Checked	Approved
0	23.02.00	Emesso per costruzione			

CACCIALANZA & C. s.p.a. ATTIVITÀ DI INGEGNERIA, ARCHITETTURA E PROGETTAZIONE SOMMEVILLANOVA (PV)		Tipo: MISCELATORE A SPOSTAMENTO DI LIQUIDO TIPO MSL DI 2x6000 ASSEMBLEA GENERALE DISPLACEMENT LIQUID PREMIER MSL DI 2x6000 TYPE GENERAL ASSEMBLY	
CONNESSIONI CONNECTIONS FLANGIA INGRESSO / USCITA TUBO MISCELATORE PREMIER PIPE INLET / OUTLET FLANGE VALVOLA CARICO / SCARICO SERBATOIO TANK CHARGE / TANK VALVE	TIPO TYPE DN 250 UNI PN 16 # 1 1/2" GAS F	Data Date 23.02.00 23.02.00	Nome Name MP MB
Scale: A1 1:15		Rev. 0 Sheet 1 of 1	

THIS DRAWING IS THE PROPERTY OF CACCIALANZA & C. S.p.A. AND IS NOT TO BE REPRODUCED OR USED TO FORMER ANY SEPARATION FOR SALES OR OTHERWISE EXCEPT WHERE PROVIDED FOR BY AGREEMENT WITH SAID COMPANY