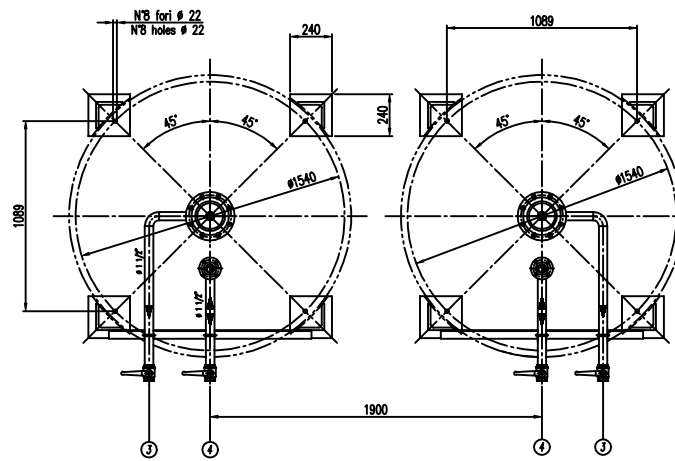
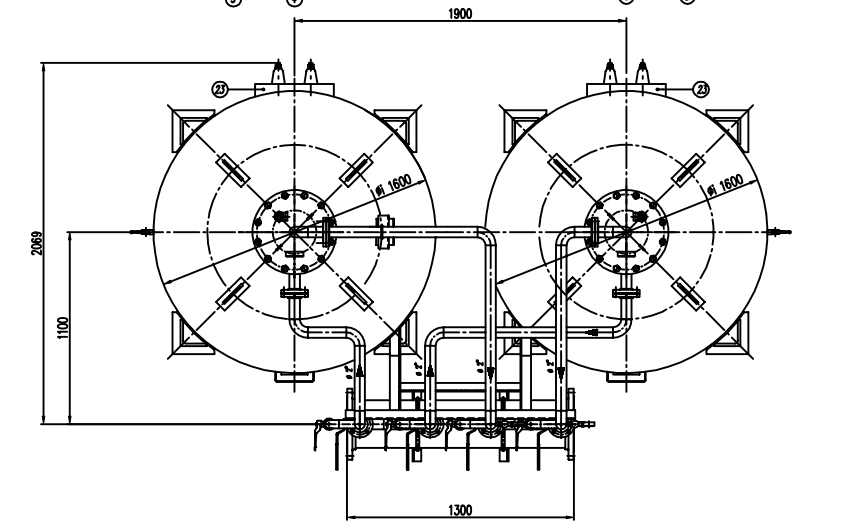
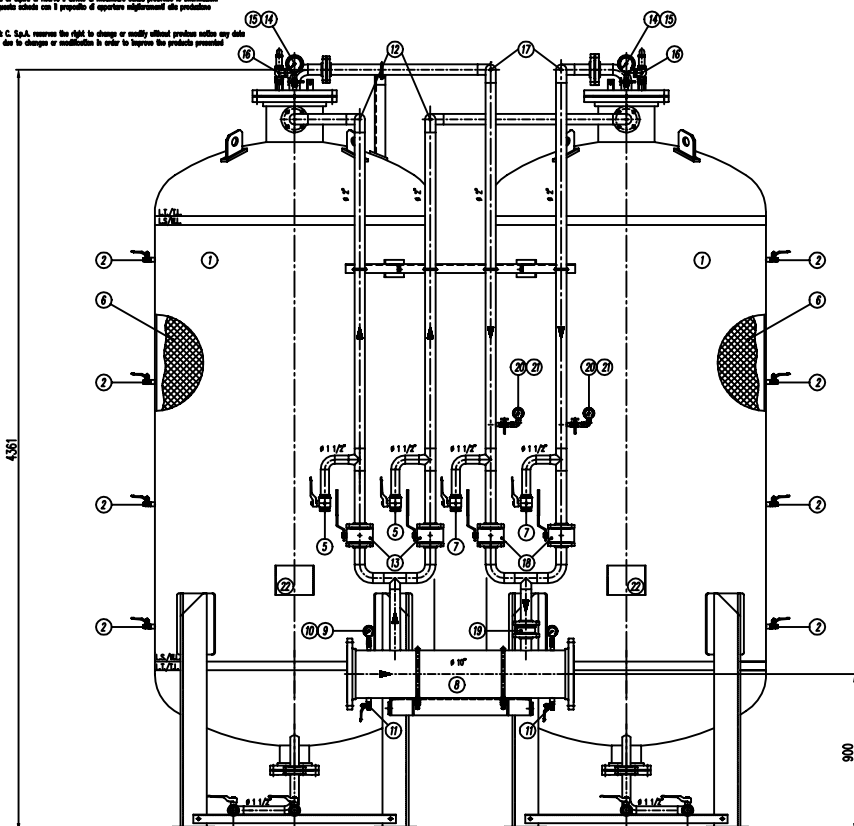


INFORMANTE :
CACCIALANZA & C. S.p.A. si riserva il diritto di modificare senza preavviso le informazioni contenute in questa scheda con il proposito di aggiornare gli impianti di produzione.

INFORMANT :
CACCIALANZA & C. S.p.A. reserves the right to change or modify without previous notice any data or specifications due to changes or modifications in order to improve the products presented.



POS.	DESCRIZIONE DESCRIPTION	MATERIALE MATERIAL	Q.TA' QTY
1	SERBATOIO LIQUIDO SCHIUMOSO CAP. 6000 l LIQUID COMPOND TANK 2000 L CAPACITY	FE 410.2 RW UNI 5089 AISI A 168 G. 8	2
2	INDICATORE DI LIVELLO (VALVOLA A SFERA ø 3/8") LEVEL INDICATOR BALL VALVE ø 3/8"	OTTONE BRASS	8
3	DRENAGGIO MEMBRANA (VALVOLA A SFERA ø 1 1/2") MEMBRANE DRAIN BALL VALVE ø 1 1/2"	ACCIAIO INOX AISI 316 STAINLESS STEEL AISI 316	2
4	CARICO / SCARICO SERBATOIO (VALVOLA A SFERA ø 1 1/2") TANK CHARGE / TANK VALVE ø 1 1/2"	OTTONE BRASS	2
5	SFIATO SERBATOIO (VALVOLA A SFERA ø 1 1/2") TANK VENT BALL VALVE ø 1 1/2"	OTTONE BRASS	2
6	MEMBRANA MEMBRANE	EPILON EPILON	2
7	SFIATO MEMBRANA (VALVOLA A SFERA ø 1 1/2") MEMBRANE VENT BALL VALVE ø 1 1/2"	ACCIAIO INOX AISI 316 STAINLESS STEEL AISI 316	2
8	TURBO MISCELATORE ø 10" API SL. G. B SCH STD TURBINE PPE ø 10" API SL. G. B SCH STD	CIS UNI 5462/84 AISI A 168 G. 8	1
9	MANOMETRO TURBO MISCELATORE ø 63 SCALA 0-25 ATT. RAD. ø 1/4" GAS M PREMIER PIPE PRESS. INDICATOR ø 63 SCALA 0-25 ø 1/4" GAS M	ACCIAIO AL CARBONIO CARBON STEEL	2
10	VALVOLA PORTA MANOMETRO (VALVOLA A SFERA ø 1/4" M x F) PRESSURE INDICATOR BALL VALVE ø 1/4" M x F	OTTONE BRASS	2
11	DRENAGGIO TURBO MISCELATORE (VALVOLA A SFERA ø 3/8" M x F) TURBINE PPE DRAIN BALL VALVE ø 3/8" M x F	OTTONE BRASS	2
12	LINEA MISCELINFE ACCIAIO ø 2" TURBO API SL. G. B SCH STD WATER INLET LINE 2" PPE API SL. G. B SCH STD	CIS UNI 5462/84 AISI A 168 G. 8	2
13	INTERCETTAZIONE LINEA USCITA (VALVOLA A SFERA ø 2") TANK COMPOND OUTLET LINE INTERCEPTOR BALL VALVE ø 2"	CORPO A 100 SFERA AISI 420 BODY 100 BALL AISI 420	2
14	MANOMETRO SERBATOIO ø 100 SCALA 0-25 ATT. RAD. ø 1/4" GAS M PREMIER PIPE PRESS. INDICATOR ø 100 SCALA 0-25 ø 1/4" GAS M	ACCIAIO AL CARBONIO CARBON STEEL	2
15	RUBINETTO PORTAMANOMETRO ø 1/2" PRESSURE INDICATOR COCK ø 1/2"	OTTONE BRASS	2
16	VALVOLA DI SICUREZZA SERBATOIO ø 1 1/2" TIRATA A 11.5 kg/cm2 TANK PRESSURE SAFETY VALVE ø 1 1/2" SET POINT 11.5 kg/cm2	OTTONE BRASS	2
17	LINEA USCITA LIQUIDO SCHIUMOSO ø 2" TURBO API SL. G. B SCH STD LIQUID COMPOND OUTLET LINE ø 2" PPE API SL. G. B SCH STD	ACCIAIO INOX AISI 304 STAINLESS STEEL AISI 304	2
18	INTERCETTAZIONE LINEA USCITA LIQUIDO SCHIUMOSO (VALVOLA A SFERA ø 2") LIQUID COMPOND OUTLET LINE INTERCEPTOR BALL VALVE ø 2"	ACCIAIO INOX AISI 316 STAINLESS STEEL AISI 316	2
19	VALVOLA DI RITORNO LINEA USCITA SCHIUMOSO ø 2" LIQUID COMPOND OUTLET LINE RETURN BALL VALVE ø 2"	ACCIAIO INOX AISI 304 STAINLESS STEEL AISI 304	1
20	MANOMETRO LINEA LIQUIDO SCHIUMOSO ø 63 SCALA 0-25 ATT. RAD. ø 1/4" GAS M PREMIER PIPE PRESS. INDICATOR ø 63 SCALA 0-25 ø 1/4" GAS M	ACCIAIO INOX AISI 304 STAINLESS STEEL AISI 304	2
21	RUBINETTO PORTAMANOMETRO ø 1/4" PRESSURE INDICATOR COCK ø 1/4"	OTTONE BRASS	2
22	TARGA IDENTIFICAZIONE SERBATOIO TANK IDENTIFICATION PLATE	LEGA LEGGERA LIGHT ALLOY	2
23	PASSO DUOMO BRANDE MANWAY	C 18 UNI 5462 AISI A 168 G. 8	2

DATI TECNICI TECHNICAL DATA			
PRESSIONE DI ESERCIZIO WORKING PRESSURE	10 bar	SPESORE FASCIAE SHALL THICKNESS	8 mm
PRESSIONE DI PROGETTO DESIGN PRESSURE	12 bar	SPESORE FONDO BOTTOM HEAD THICKNESS	8 mm
PRESSIONE DI PROVA IDRAULICA HYDRAULIC TEST PRESSURE	17 bar	SOPRA-SPESORE DI CORROSIONE CORROSION OVER THICKNESS	/ mm
TEMPERATURA DI PROGETTO DESIGN TEMPERATURE	-10 +50 °C	RADIOGRFIE RADIATION	10 %
NORMATIVA DI COSTRUZIONE CODE ENCLAVE	IS.P.E.S.L.	ENTE COLLABORATORE INSPECTOR AGENCY	/
MA TRUCOLA PIPE			
CAMPO DI LAVORO WORKING RANGE	1200÷9600/min.		
MISCELAZIONE MIXING	%		
DIFFERANZA ACQUA WATER DIFFERENCE	6 mm		
DIFFERANZA SCHIUMOSO FOAM COMPOND DIFFERENCE	6 mm		
PESO TOTALE (LAVATO) TOTAL WEIGHT (CLEAN)	3600 kg	PESO TOTALE (CARICO) TOTAL WEIGHT (CHARGE)	kg
TIPO LIQUIDO SCHIUMOSO FOAM COMPOND TYPE		PESO SPECIFICO SPECIFIC DENSITY	kg/dm ³

VERNICIATURA - PAINTING
CICLO EPOSSICO - EPOXY CYCLE
ESTERNA : SABBIA/TRA 2.5
 FONDINO : N.1 MANO DI FONDO EPOSSICO - 60,
 PRIMA : N.2 MANO DI PRIMO EPOSSICO - 20,
 FINALE : N.2 MANO DI SIALTO EPOSSICO RAL 3000 - 45,
 FINI : N.2 COAT EPOXY ENAMEL RAL 3000 - 45, EACH
 S.P.S. TOTALE 150 g
 TOTALE D.U.V. 165 g

NOTE:
 1) LA TUBAZIONE A VALLE NEL TURBO MISCELATORE DEVE ESSERE RETTILINEA AL MINIMO PER 1000mm
 PIPE DOWNSTREAM HAS TO BE STRAIGHT FOR A LENGTH OF 1000mm

Rev.	Date	Descrizione	Drawn	Checked	Approved
0	23.02.00	Emesso per costruzione			

CACCIALANZA & C. s.p.a.		Titolo	
Drawn	23.02.00	MS	MB
Checked	23.02.00	MS	MB
Approved			

CONNESSIONI CONNECTIONS	TIPO TYPE	Rev.	Scale	Day no.	Rev.	Sheet
FLANGIA INGRESSO / USCITA TURBO MISCELATORE PREMIER PIPE INLET / OUTLET TURBINE	ø 10 ANSI 150 Lbs IN		A1	1:15	0	1
VALVOLA CARICO / SCARICO SERBATOIO TANK CHARGE / TANK VALVE	ø 1 1/2" GAS F					

Rev.	Date	Descrizione	Drawn	Checked	Approved
0	23.02.00	Emesso per costruzione			

THIS DRAWING IS THE PROPERTY OF CACCIALANZA & C. S.p.A. AND IS NOT TO BE REPRODUCED OR USED TO FORMER ANY SEPARATION FOR SALES OR OTHERWISE EXCEPT WHERE PROVIDED FOR BY AGREEMENT WITH SAID COMPANY