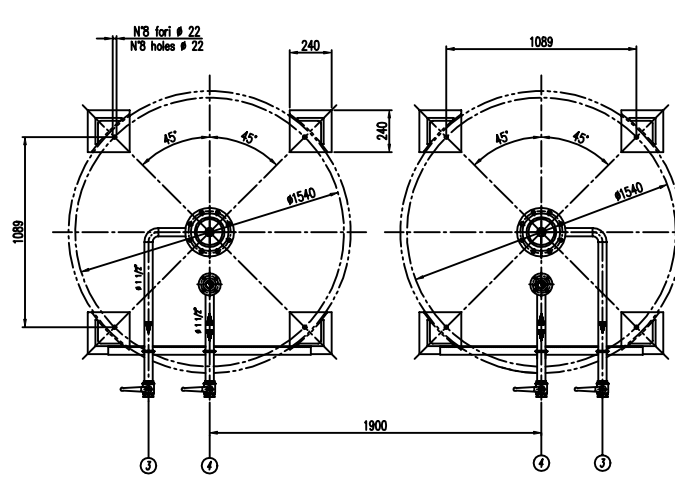
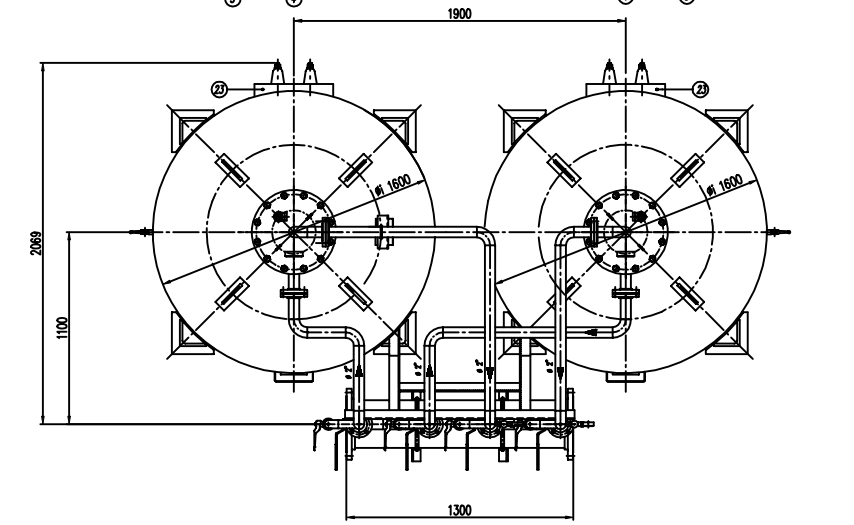
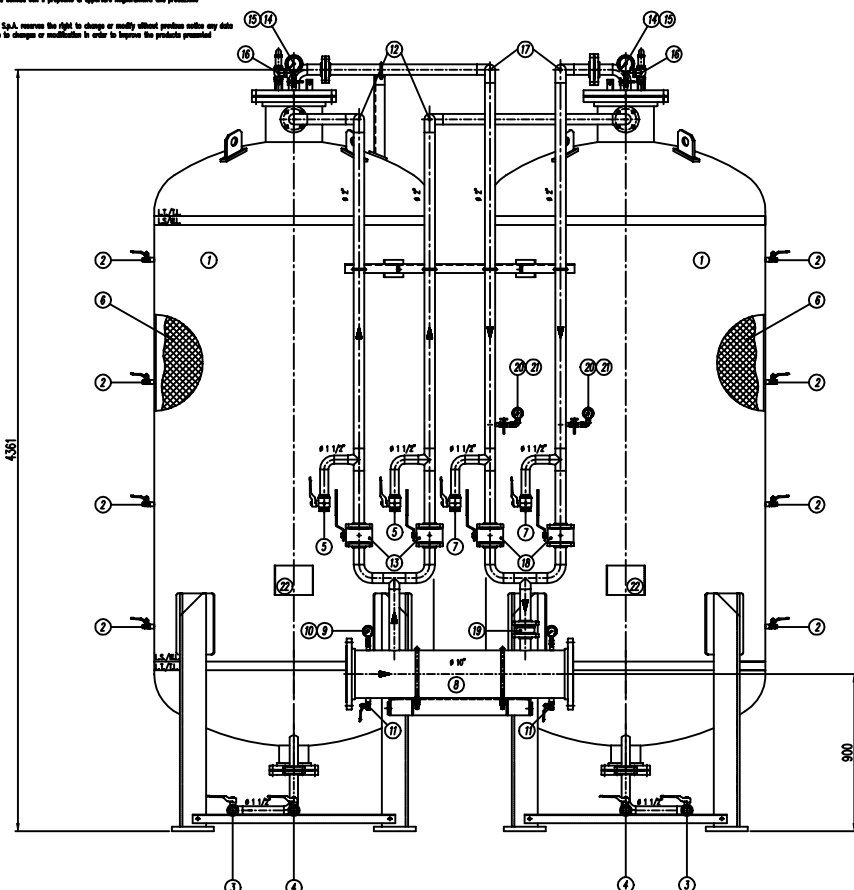


**IMPORTANTE :**  
CACCIALANZA & C. S.p.A. si riserva il diritto di modificare senza preavviso le informazioni contenute in questo catalogo con il proposito di apportare miglioramenti alle prestazioni.

**IMPORTANT :**  
CACCIALANZA & C. S.p.A. reserves the right to change or modify without previous notice any data or specifications due to changes or modifications in order to improve the products presented.



| POS. | DESCRIZIONE<br>DESCRIPTION  | MATERIALE<br>MATERIAL                                       | QTA<br>QTY |
|------|---|---|------------|
| 1    | SERBATOIO LIQUIDO SCHIUMOSO CAP. 6000 l<br>LIQ. COMP. G. 25, 1.25000  | FE 410.2 FOR UNI 5089<br>250 A 100 G. 25                    | 2          |
| 2    | INDICATORE DI LIVELLO (VALVOLA A SFERA Ø 3/8")<br>LEVEL INDICATOR (BALL VALVE Ø 3/8")   | OTTONE<br>BRASS   | 8          |
| 3    | DRENAGGIO MEMBRANA (VALVOLA A SFERA Ø 1 1/2")<br>DRAINAGE (BALL VALVE Ø 1 1/2")   | OTTONE<br>BRASS   | 2          |
| 4    | CARICO / SCARICO SERBATOIO (VALVOLA A SFERA Ø 1 1/2")<br>LOAD / UNLOAD VALVE Ø 1 1/2"   | OTTONE<br>BRASS   | 2          |
| 5    | SFIATO SERBATOIO (VALVOLA A SFERA Ø 1 1/2")<br>VENT VALV Ø 1 1/2"   | OTTONE<br>BRASS   | 2          |
| 6    | MEMBRANA<br>MEMBRANE  | EPICLON<br>EPICLON  | 2          |
| 7    | SFIATO MEMBRANA (VALVOLA A SFERA Ø 1 1/2")<br>MEMBRANE VENT BALL VALVE Ø 1 1/2"   | OTTONE<br>BRASS   | 2          |
| 8    | TUBO MISCELATORE Ø 1" API SL. G. B SCH STD<br>PREMIER PIPE Ø 1" API SL. G. B SCH STD  | CIS UNI 5482/84<br>250 A 100 G. 25                          | 1          |
| 9    | MANOMETRO TUBO MISCELATORE Ø 43 SCALA 0-25 ATT. RAD. Ø 1/4" GAS M<br>PREMIER PIPE PRESS. INDICATOR Ø 43 SCALA 0-25 Ø 1/4" GAS M                     | ACCIAIO AL CARBONIO<br>CARBON STEEL                         | 2          |
| 10   | VALVOLA PORTA MANOMETRO (VALVOLA A SFERA Ø 1/4" M x F)<br>PRESSURE INDICATOR BALL VALVE Ø 1/4"  | OTTONE<br>BRASS   | 2          |
| 11   | DRENAGGIO TUBO MISCELATORE (VALVOLA A SFERA Ø 3/8" M x F)<br>PREMIER PIPE DRAIN BALL VALVE Ø 3/8"   | OTTONE<br>BRASS   | 2          |
| 12   | LINEA MANGIACQUE ACCIAIO Ø 2" TUBO API SL. G. B SCH STD<br>WATER LINE PIPE Ø 2" PIPE API SL. G. B SCH STD   | CIS UNI 5482/84<br>250 A 100 G. 25                          | 2          |
| 13   | INTERCETTAZIONE LINEA ACQUA (VALVOLA A SFERA DN 50)<br>WATER LINE STOP BALL VALVE DN 50   | CORPO A VOS SFERA ASI 420<br>BODY A VOS BALL VALVE 420      | 2          |
| 14   | MANOMETRO SERBATOIO Ø 100 SCALA 0-25 ATT. RAD. Ø 1/4" GAS M<br>FORM COMPONO GULEY LINE INTERCEPTOR BALL VALVE DN 50                                 | ACCIAIO AL CARBONIO<br>CARBON STEEL                         | 2          |
| 15   | RIFINITO PORTAMANOMETRO Ø 1/2"<br>PRESSURE INDICATOR COCK Ø 1/2"  | OTTONE<br>BRASS   | 2          |
| 16   | VALVOLA DI SICUREZZA SERBATOIO Ø 1 1/2" TAVOLA A 11.5 kg/cm <sup>2</sup><br>FORM. PRESSURE SAFETY VALVE Ø 1 1/2" SET POINT 11.5 MPa/cm <sup>2</sup> | OTTONE<br>BRASS   | 2          |
| 17   | LINEA USCITA LIQUIDO SCHIUMOSO Ø 2" TUBO API SL. G. B SCH STD<br>FORM COMPONO GULEY LINE Ø 2" PIPE API SL. G. B SCH STD                             | CIS UNI 5482/84<br>250 A 100 G. 25                          | 2          |
| 18   | INTERCETTAZIONE LINEA USCITA LIQUIDO SCHIUMOSO (VALVOLA A SFERA DN 50)<br>FORM COMPONO GULEY LINE INTERCEPTOR BALL VALVE DN 50                      | CORPO A VOS SFERA ASI 420<br>BODY A VOS BALL VALVE 420      | 2          |
| 19   | VALVOLA DI RITORNO LINEA USCITA LIQUIDO SCHIUMOSO DN 50<br>FORM COMPONO GULEY LINE Ø 50   | CORPO OTTONE - MET. ACC. INOX<br>BODY BRASS - MET. ST. 316L | 1          |
| 20   | MANOMETRO LINEA USCITA LIQUIDO SCHIUMOSO Ø 43 SCALA 0-25 ATT. RAD. Ø 1/4" GAS M<br>FORM COMPONO LINE PRESS. INDICATOR Ø 43 SCALA 0-25 Ø 1/4" GAS M  | ACCIAIO AL CARBONIO<br>CARBON STEEL                         | 2          |
| 21   | RIFINITO PORTAMANOMETRO Ø 1/4"<br>PRESSURE INDICATOR COCK Ø 1/4"  | OTTONE<br>BRASS   | 2          |
| 22   | TARGA IDENTIFICAZIONE SERBATOIO<br>TYPE IDENTIFICATION PLATE  | LEGA ALUMINIO<br>ALUMINUM ALLOY                             | 2          |
| 23   | PASSO DUOMO<br>MANHOLE  | C 18 UNI 5482<br>250 A 100 G. 25                            | 2          |

| DATI TECNICI<br>TECHNICAL DATA                          |                          |   |                   |
|---|--------------------------|---|-------------------|
| PRESSIONE DI ESERCIZIO<br>USING PRESSURE                | 10 bar                   | SPESORE FASCIAE<br>SHIEL THICKNESS                      | 8 mm              |
| PRESSIONE DI PROGETTO<br>DESIGN PRESSURE                | 12 bar                   | SPESORE FONDO<br>FOUNDER HEAD THICKNESS                 | 8 mm              |
| PRESSIONE DI PROVA IDRAULICA<br>HYDRAULIC TEST PRESSURE | 17 bar                   | SOPRA-SPESORE DI CORROSIONE<br>CORROSION OVER THICKNESS | / mm              |
| TEMPERATURA DI PROGETTO<br>DESIGN TEMPERATURE           | -10 +50 °C               | RADIOGRAFIE<br>R-RAYS                                   | 10 %              |
| NORMATIVA DI COSTRUZIONE<br>CODE STANDARD               | IS.P.E.S.L.              | ENTE COLLABORATORE<br>ENGINEERING AGENCY                | /                 |
| MATERIALE<br>MATERIAL                                   |                          |   |                   |
| CANPO DI LAVORO<br>USING RATE                           | 1200÷8000/m <sup>3</sup> |   |                   |
| MISCELAZIONE<br>MIXING                                  | %                        |   |                   |
| DAFRANNA ACQUA<br>WATER GASKET                          | Ø mm                     |   |                   |
| DAFRANNA SCHIUMOSO<br>FOAM GASKET                       | Ø mm                     |   |                   |
| PESSO TOTALE (SENZA)<br>TOTAL WEIGHT (WITHOUT)          | 3800 kg                  | PESSO TOTALE (CARICO)<br>TOTAL WEIGHT (LOAD)            | kg                |
| TIPO LIQUIDO SCHIUMOSO<br>FOAM COMPOUND TYPE            |                          | PESSO SPECIFICO<br>SPECIFIC WEIGHT                      | kg/m <sup>3</sup> |

**VERNICIATURA - PAINTING  
COAT CYCLE**

ESTERNA :  
SABBIASTURA Ø 2.5  
PRIMER 1.500 GR/MT  
FINALE : 1.2 MANI DI SMALTO EPOSSIDICO RAL 3000 - 45 µ  
S.P.C. TOTALE 150 µ  
TAVOLA M.F.C. 105 µ

INTERNA :  
SABBIASTURA Ø 2.5  
PRIMER 1.500 GR/MT  
FINALE : 1.2 MANI DI SMALTO EPOSSIDICO RAL 3000 - 45 µ  
S.P.C. TOTALE 150 µ  
TAVOLA M.F.C. 105 µ

**NOTE**  
1) LA TUBAZIONE A VALLE DEL TUBO MISCELATORE DEVE ESSERE RETRILINEA AL MINIMO PER 1000mm  
PIPE CONNECTION HAS TO BE STRAIGHT FOR A MINIMUM OF 1000mm

| Rev.   | Date     | Emesso per costruzione                                 | MS | MB   | Drawn | Checked | Approved |                         |  |        |  |      |  |       |  |   |  |  |  |   |  |   |  |  |  |                    |  |   |  |   |  |  |  |   |  |   |  |   |  |  |  |                  |  |   |  |   |  |
|--|----------|--|----|------|-------|---------|----------|-------------------------|--|--------|--|------|--|-------|--|---|--|--|--|---|--|---|--|--|--|--------------------|--|---|--|---|--|--|--|---|--|---|--|---|--|--|--|------------------|--|---|--|---|--|
| 0  | 23.02.00 | Emesso per costruzione                                 |    |      |       |         |          |                         |  |        |  |      |  |       |  |   |  |  |  |   |  |   |  |  |  |                    |  |   |  |   |  |  |  |   |  |   |  |   |  |  |  |                  |  |   |  |   |  |
| <table border="1"> <tr> <td colspan="2">CACCIALANZA &amp; C. S.p.A.</td> <td colspan="2">Titolo</td> <td colspan="2">Rev.</td> <td colspan="2">Sheet</td> </tr> <tr> <td colspan="2">AUTONOMO INGEGNERIA, ARCHITETTURA E SERVIZI INGEGNERIA CIVILE</td> <td colspan="2">MISCELATORE A SPOSTAMENTO DI LIQUIDO TIPO MSL D 2x6000</td> <td colspan="2">0</td> <td colspan="2">1</td> </tr> <tr> <td colspan="2"></td> <td colspan="2">ASSEMBLEO GENERALE</td> <td colspan="2">0</td> <td colspan="2">1</td> </tr> <tr> <td colspan="2"></td> <td colspan="2">DISPLACEMENT LIQUID PREMIER MSL D 2x6000 TYPE</td> <td colspan="2">0</td> <td colspan="2">1</td> </tr> <tr> <td colspan="2"></td> <td colspan="2">GENERAL ASSEMBLY</td> <td colspan="2">0</td> <td colspan="2">1</td> </tr> </table> |          |  |    |      |       |         |          | CACCIALANZA & C. S.p.A. |  | Titolo |  | Rev. |  | Sheet |  | AUTONOMO INGEGNERIA, ARCHITETTURA E SERVIZI INGEGNERIA CIVILE |  | MISCELATORE A SPOSTAMENTO DI LIQUIDO TIPO MSL D 2x6000 |  | 0 |  | 1 |  |  |  | ASSEMBLEO GENERALE |  | 0 |  | 1 |  |  |  | DISPLACEMENT LIQUID PREMIER MSL D 2x6000 TYPE |  | 0 |  | 1 |  |  |  | GENERAL ASSEMBLY |  | 0 |  | 1 |  |
| CACCIALANZA & C. S.p.A.  |          | Titolo   |    | Rev. |       | Sheet   |          |                         |  |        |  |      |  |       |  |   |  |  |  |   |  |   |  |  |  |                    |  |   |  |   |  |  |  |   |  |   |  |   |  |  |  |                  |  |   |  |   |  |
| AUTONOMO INGEGNERIA, ARCHITETTURA E SERVIZI INGEGNERIA CIVILE  |          | MISCELATORE A SPOSTAMENTO DI LIQUIDO TIPO MSL D 2x6000 |    | 0    |       | 1       |          |                         |  |        |  |      |  |       |  |   |  |  |  |   |  |   |  |  |  |                    |  |   |  |   |  |  |  |   |  |   |  |   |  |  |  |                  |  |   |  |   |  |
|  |          | ASSEMBLEO GENERALE                                     |    | 0    |       | 1       |          |                         |  |        |  |      |  |       |  |   |  |  |  |   |  |   |  |  |  |                    |  |   |  |   |  |  |  |   |  |   |  |   |  |  |  |                  |  |   |  |   |  |
|  |          | DISPLACEMENT LIQUID PREMIER MSL D 2x6000 TYPE          |    | 0    |       | 1       |          |                         |  |        |  |      |  |       |  |   |  |  |  |   |  |   |  |  |  |                    |  |   |  |   |  |  |  |   |  |   |  |   |  |  |  |                  |  |   |  |   |  |
|  |          | GENERAL ASSEMBLY                                       |    | 0    |       | 1       |          |                         |  |        |  |      |  |       |  |   |  |  |  |   |  |   |  |  |  |                    |  |   |  |   |  |  |  |   |  |   |  |   |  |  |  |                  |  |   |  |   |  |

| CONNESSIONI<br>CONNECTIONS   | TIPO<br>TYPE     |
|--|------------------|
| FLANGIA INGRESSO / USCITA TUBO MISCELATORE<br>PREMIER PIPE INLET / OUTLET FLANGE | DN 250 UNI PN 16 |
| VALVOLA CARICO / SCARICO SERBATOIO<br>LOAD / UNLOAD VALVE                        | Ø 1 1/2" GAS F   |

TUTTI I DIRITTI SONO RISERVATI A CACCIALANZA & C. S.p.A. E' VIETATO IL RIPRODURRE O USARE IL PRESENTE PRODOTTO SENZA IL CONSENSO SCRITTO DELLA CACCIALANZA & C. S.p.A.