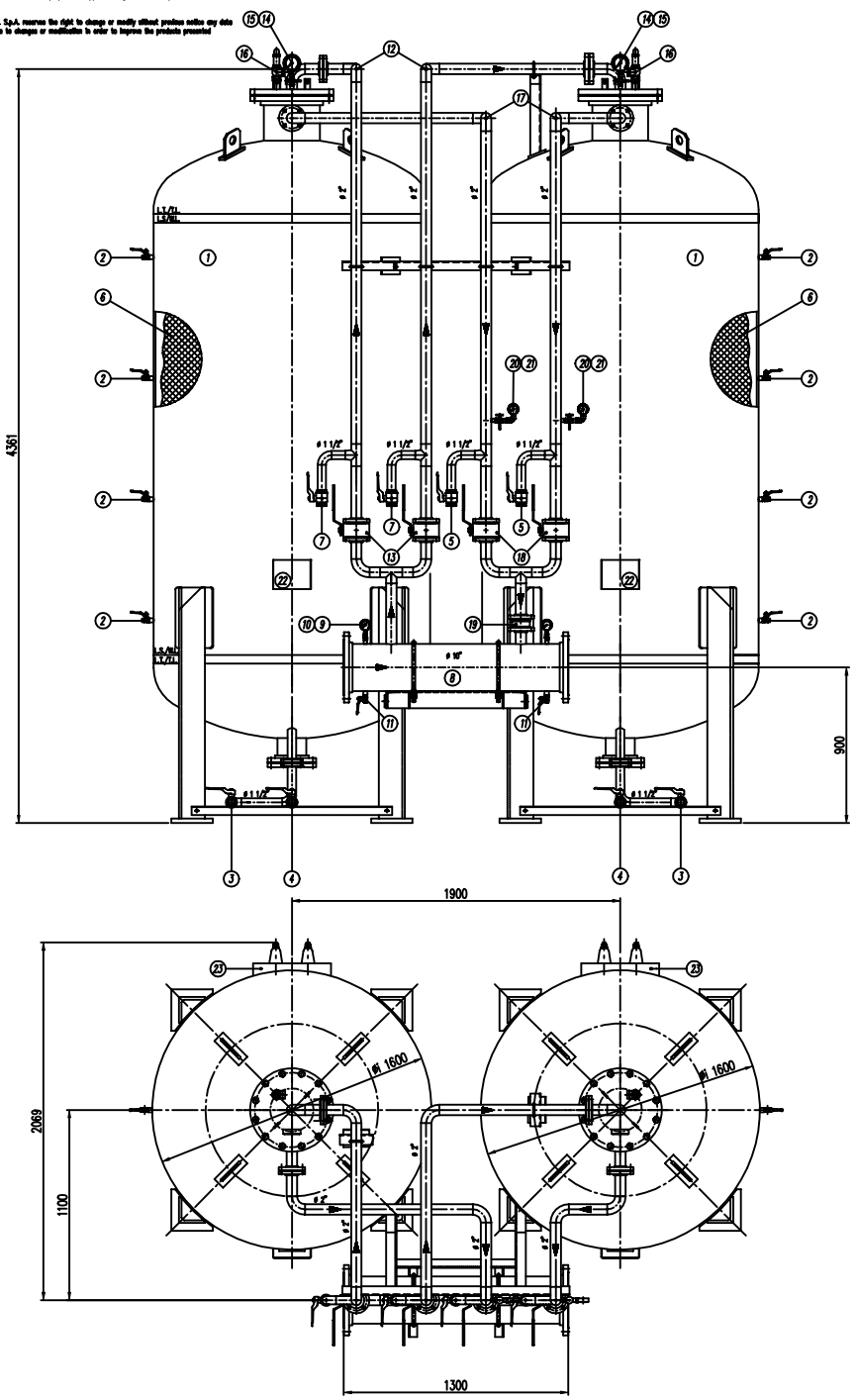


IMPORTANTE :
CACCIALANZA & C. S.p.A. si riserva il diritto di modificare senza preavviso le informazioni contenute in questo disegno con il proposito di apportare miglioramenti alla produzione.

IMPORTANT :
CACCIALANZA & C. S.p.A. reserves the right to change or modify without preavviso any data or specifications due to changes or modifications in order to improve the products presented.

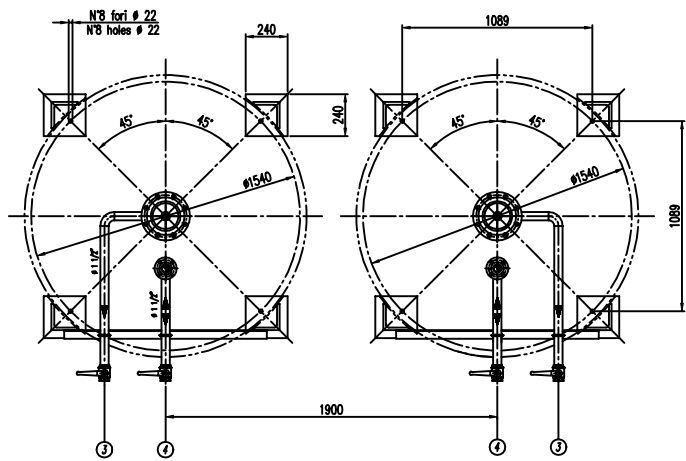


POS.	DESCRIZIONE DESCRIBTION	MATERIALE MATERIAL	Q.TA' QTY
1	SERBATOIO LIQUIDO SCHIUMOSO CAP. 6000 l FOAM COMPOND TANK 2000 L CAPACITY	FE 410.2 KIV UNI 5089 200 A 100 G. B	2
2	INDICATORE DI LIVELLO (VALVOLA A SFERA Ø 3/8") LEVEL INDICATOR (BALL VALVE Ø 3/8")	ACCIAIO INOX AISI 316 STAINLESS STEEL AISI 316	8
3	DRENAGIO MEMBRANA (VALVOLA A SFERA Ø 1 1/2") MEMBRANE DRAIN (BALL VALVE Ø 1 1/2")	ACCIAIO INOX AISI 316 STAINLESS STEEL AISI 316	2
4	CARICO / SCARICO SERBATOIO (VALVOLA A SFERA Ø 1 1/2") TANK CHARGE / DRAIN VALVE Ø 1 1/2"	ACCIAIO INOX AISI 316 STAINLESS STEEL AISI 316	2
5	SFIATO SERBATOIO (VALVOLA A SFERA Ø 1 1/2") TANK VENT (BALL VALVE Ø 1 1/2")	ACCIAIO INOX AISI 316 STAINLESS STEEL AISI 316	2
6	MEMBRANA MEMBRANE	HYPOFLON HYPOFLON	2
7	SFIATO MEMBRANA (VALVOLA A SFERA Ø 1 1/2") MEMBRANE VENT (BALL VALVE Ø 1 1/2")	OTTONE BRASS	2
8	TUBO MISCELATORE Ø 1" AP1 SL. G. B SCH STD PREMIER PIPE Ø 1" AP1 SL. G. B SCH STD	C18 UNI 5462/84 AISI A 100 G. B	1
9	MANOMETRO TUBO MISCELATORE Ø 83 SCALA 0-25 ATT. RAD. Ø 1/4" GAS M PREMIER PIPE PRESS. INDICATOR Ø 83 SCALE 0-25 Ø 1/4" GAS M	ACCIAIO AL CARBONIO CARBON STEEL	2
10	VALVOLA PORTA MANOMETRO (VALVOLA A SFERA Ø 1/4" M x F) PREMIER INDICATOR VALVE (BALL VALVE Ø 1/4" M x F)	OTTONE BRASS	2
11	DRENAGIO TUBO MISCELATORE (VALVOLA A SFERA Ø 3/8" M x F) DRAIN LINE (PREMIER BALL VALVE Ø 3/8" M x F)	OTTONE BRASS	2
12	LINEA INASCIUG. ACQUA Ø 2" TUBO AP1 SL. G. B SCH STD WATER DRAIN LINE Ø 2" PIPE AP1 SL. G. B SCH STD	C18 UNI 5462/84 AISI A 100 G. B	2
13	INTERCETTAZIONE LINEA ACQUA (VALVOLA A SFERA Ø 2") WATER LINE INTERCEPTION (BALL VALVE Ø 2")	CORPO A 100 SFERA AISI 420 BODY 100 BALL VALVE AISI 420	2
14	MANOMETRO SERBATOIO Ø 100 SCALA 0-25 ATT. RAD. Ø 1/2" GAS M FOAM COMPOND PRESS. INDICATOR Ø 100 SCALE 0-25 Ø 1/2" GAS M	ACCIAIO AL CARBONIO CARBON STEEL	2
15	RUBINETTO PORTAMANOMETRO Ø 1/2" PRESSURE INDICATOR COCK Ø 1/2"	OTTONE BRASS	2
16	VALVOLA DI SICUREZZA SERBATOIO Ø 1 1/2" TAVOLA A 11.5 kg/cm2 TANK PRESSURE SAFETY VALVE Ø 1 1/2" TEST POINT 11.5 kg/cm2	OTTONE BRASS	2
17	LINEA USCITA LIQUIDO SCHIUMOSO Ø 2" TUBO AP1 SL. G. B SCH STD FOAM COMPOND DRAIN LINE Ø 2" PIPE AP1 SL. G. B SCH STD	ACCIAIO INOX AISI 304 STAINLESS STEEL AISI 304	2
18	INTERCETTAZIONE LINEA USCITA LIQUIDO SCHIUMOSO (VALVOLA A SFERA Ø 2") FOAM COMPOND DRAIN LINE INTERCEPTION (BALL VALVE Ø 2")	ACCIAIO INOX AISI 316 STAINLESS STEEL AISI 316	2
19	VALVOLA DI RITORNO LINEA USCITA LIQUIDO SCHIUMOSO Ø 2" FOAM COMPOND DRAIN LINE COCK Ø 2"	ACCIAIO INOX AISI 304 STAINLESS STEEL AISI 304	1
20	MANOMETRO LINEA USCITA LIQUIDO SCHIUMOSO Ø 83 SCALA 0-25 ATT. RAD. Ø 1/4" GAS M FOAM COMPOND LINE PRESS. INDICATOR Ø 83 SCALE 0-25 Ø 1/4" GAS M	ACCIAIO INOX AISI 304 STAINLESS STEEL AISI 304	2
21	RUBINETTO PORTAMANOMETRO Ø 1/4" PRESSURE INDICATOR COCK Ø 1/4"	OTTONE BRASS	2
22	TARGA IDENTIFICAZIONE SERBATOIO TANK IDENTIFICATION PLATE	LEDA LEGGERA SOFT ALUMINUM	2
23	PASSO D'UOMO MANHOLE	C 18 UNI 5462 AISI A 100 G. B	2

DATI TECNICI TECHNICAL DATA			
PRESSIONE DI ESERCIZIO WORKING PRESSURE	10 bar	SPESORE FASCINE SHELL THICKNESS	8 mm
PRESSIONE DI PROGETTO DESIGN PRESSURE	12 bar	SPESORE FONDO BOTTOM PLATE THICKNESS	8 mm
PRESSIONE DI PROVA IDRAULICA HYDRAULIC TEST PRESSURE	17 bar	SOPRASPESORE DI CORROSIONE CORROSION ALLOWANCE	/ mm
TEMPERATURA DI PROGETTO DESIGN TEMPERATURE	-10 +50 °C	RANDORITE RANDOMITE	10 %
NORMATIVA DI COSTRUZIONE CON. EUROPEA	IS.P.E.S.L.	DIRE. COLLAUDATORE INSPECTOR SIGNATURE	/
MATERIALE MATERIAL			
CAMPO DI LAVORO WORKING RANGE	1200÷6000/min		
MISCELAZIONE	%		
DIFFERANZA ACQUA WATER DRAINAGE	Ø mm		
DIFFERANZA SCHIUMOSO FOAM COMPOND DRAINAGE	Ø mm		
PESO TOTALE (LAVATO) TOTAL WEIGHT (CLEAN)	3600 kg	PESO TOTALE (CARICO) TOTAL WEIGHT (CHARGE)	kg
TIPO LIQUIDO SCHIUMOSO FOAM COMPOND TYPE		PESO SPECIFICO SPECIFIC GRAVITY	kg/cm ³

VERNICIATURA - PAINTING
CICLO EPOSSIDICO - EPOXY CYCLE
 ESTERNA : SABBIAPIENA SA 2.5
 PRIMA : 1.1 MANI DI FONDO EPOSSIDICO - 60 µ
 FINALE : 1.2 MANI DI SMILO EPOSSIDICO RAL 3000 - 45 µ
 FINALE : 1.3 CANTO EPOXY ENAMEL RAL 3000 - 45 µ, 60 µ
 S.P.S. TOTALE 150 µ
 TOTAL 150 µ

NOTE
 1) LA TUBAZIONE A VALLE DEL TUBO MISCELATORE DEVE ESSERE RETILINEA AL MINIMO PER 1000mm
 PIPE DOWNLINE HAS TO BE STRAIGHT FOR A MINIMUM OF 1000mm



CONNESSIONI CONNECTIONS	TIPO TYPE
FLANGIA INGRESSO / USCITA TUBO MISCELATORE PREMIER PIPE INLET / OUTLET FLANGE	Ø 10 ANSI 150 Lbs RF
VALVOLA CARICO / SCARICO SERBATOIO TANK CHARGE / DRAIN VALVE	Ø 1 1/2" GAS F

Rev.	Date	Emesso per costruzione	MS	MB	Drawn	Checked	Approved
0	18.02.00	Emesso per costruzione	MS	MB			

CACCIALANZA & C. s.p.a.		Titolo	
Drawn	18.02.00	MS	MB
Checked	18.02.00	MS	MB
Approved			

Code	Scale	Rev. no.	Rev.	Sheet
0473660510	A1 1:15	0	0	1