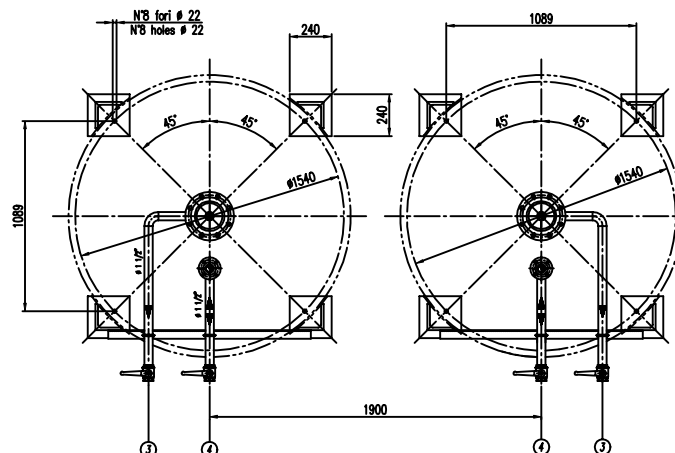
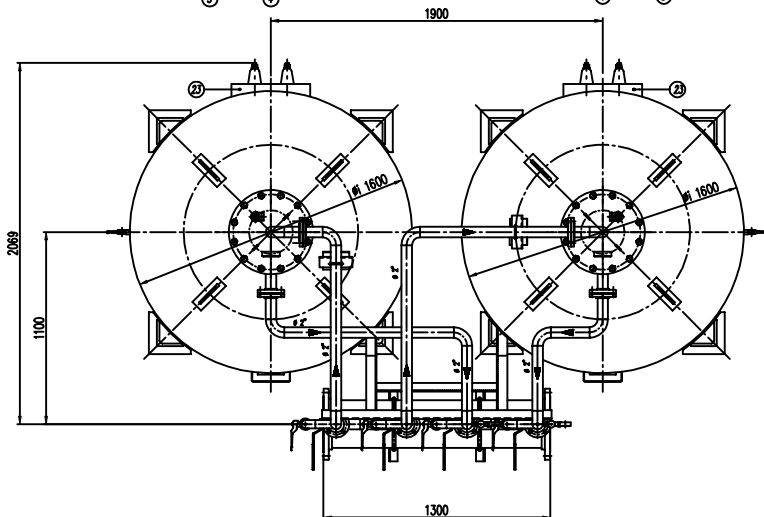
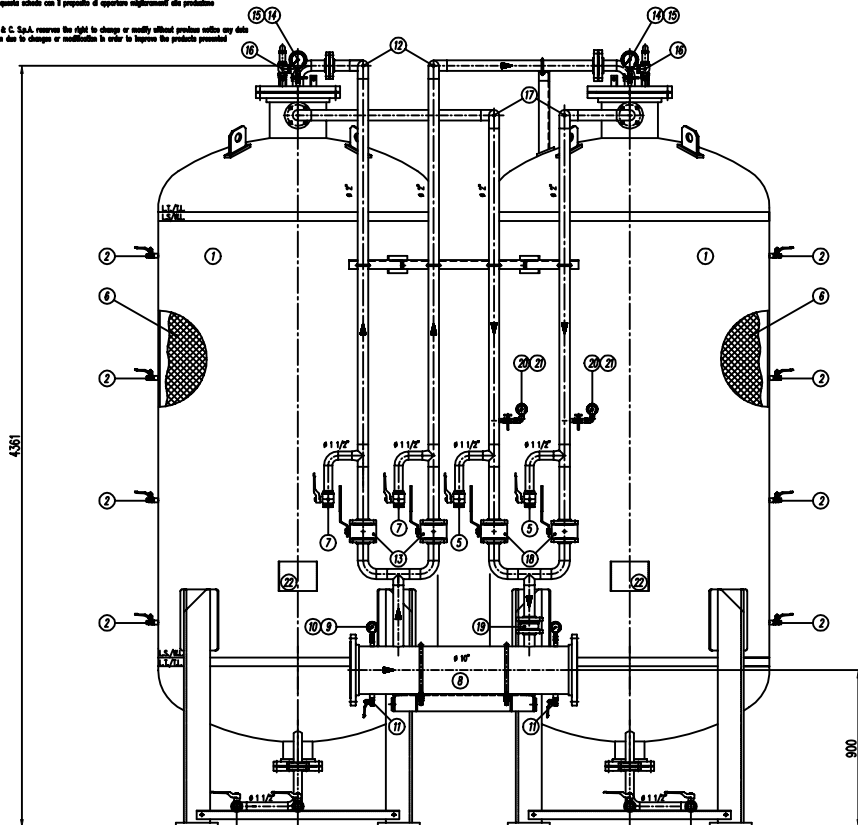


**IMPORTANTE :**  
**CACCIALANZA & C. S.p.A. si riserva il diritto di modificare senza preavviso le informazioni contenute in questa scheda con il proposito di apportare miglioramenti alle produzioni.**  
**IMPORTANT :**  
**CACCIALANZA & C. S.p.A. reserves the right to change or modify without previous notice any data or specifications due to changes or modifications in order to improve the products presented.**



POS.	DESCRIZIONE DESCRIZIONE	MATERIALE MATERIALE	QTA QTY
1	SERBATOIO LIQUIDO SCHIUMOSO CAP. 6000 l FORM COMPONDI GHIACCIO - 1 GHIACCIO	FE 410.2 FOR UNI 5089 AISI A 168 G. 8	2
2	INDICATORE DI LIVELLO (VALVOLA A SFERA Ø 3/8") LEVEL INDICATOR (BALL VALVE Ø 3/8")	OTTONE BRASS	8
3	DRENAGGIO MEMBRANA (VALVOLA A SFERA Ø 1 1/2") DRAINAGE (BALL VALVE Ø 1 1/2")	OTTONE BRASS	2
4	CARICO / SCARICO SERBATOIO (VALVOLA A SFERA Ø 1 1/2") TANK CHARGE / DRAIN VALVE Ø 1 1/2"	OTTONE BRASS	2
5	SFIATO SERBATOIO (VALVOLA A SFERA Ø 1 1/2") TANK VENT BALL VALVE Ø 1 1/2"	OTTONE BRASS	2
6	MEMBRANA MEMBRANA	EPICLON EPICLON	2
7	SFIATO MEMBRANA (VALVOLA A SFERA Ø 1 1/2") MEMBRANE VENT BALL VALVE Ø 1 1/2"	OTTONE BRASS	2
8	TUBO MISCELATORE Ø 1" API. S. G. B SCH STD PREMIER PIPE Ø 1" API. S. G. B SCH STD	CIB UNI 5462/84 AISI A 168 G. 8	1
9	MANOMETRO TUBO MISCELATORE Ø 43 SCALA 0-25 ATT. RAD. Ø 1/4" GAS M PREMIER PIPE PRESS. INDICATOR Ø 43 SCALA 0-25 Ø 1/4" GAS M	ACCIAIO AL CARBONIO CARBON STEEL	2
10	VALVOLA PORTA MANOMETRO (VALVOLA A SFERA Ø 1/4" M x F) PRESSURE INDICATOR BALL VALVE Ø 1/4" M x F	OTTONE BRASS	2
11	DRENAGGIO TUBO MISCELATORE (VALVOLA A SFERA Ø 3/8" M x F) DRAIN LINE TUBO MISCELATORE (BALL VALVE Ø 3/8" M x F)	OTTONE BRASS	2
12	LINEA MISCELAZIONE ACCIAIO Ø 2" TUBO API S. G. B SCH STD WATER MIXER LINE 2" PIPE API S. G. B SCH STD	CIB UNI 5462/84 AISI A 168 G. 8	2
13	INTERCETTAZIONE LINEA ACQUA (VALVOLA A SFERA Ø 2") WATER LINE STOP BALL VALVE Ø 2"	CORPO A VOS SFERA AISI 420 BODY A VOS BALL VALVE AISI 420	2
14	MANOMETRO SERBATOIO Ø 100 SCALA 0-25 ATT. RAD. Ø 1/4" GAS M FORM COMPONDI GHIACCIO - 1 GHIACCIO	ACCIAIO AL CARBONIO CARBON STEEL	2
15	RILAVANTO PORTAMANOMETRO Ø 1/4" PRESSURE INDICATOR COCK Ø 1/4"	OTTONE BRASS	2
16	VALVOLA DI SICUREZZA SERBATOIO Ø 1 1/2" TAVOLA A 11.5 kg/cm2 FORM COMPONDI GHIACCIO - 1 GHIACCIO	OTTONE BRASS	2
17	LINEA USCITA LIQUIDO SCHIUMOSO Ø 2" TUBO API S. G. B SCH STD FORM COMPONDI GHIACCIO - 1 GHIACCIO	CIB UNI 5462/84 AISI A 168 G. 8	2
18	INTERCETTAZIONE LINEA USCITA LIQUIDO SCHIUMOSO (VALVOLA A SFERA Ø 2") FORM COMPONDI GHIACCIO - 1 GHIACCIO	CORPO A VOS SFERA AISI 420 BODY A VOS BALL VALVE AISI 420	2
19	VALVOLA DI RITORNO LINEA USCITA LIQUIDO SCHIUMOSO Ø 2" FORM COMPONDI GHIACCIO - 1 GHIACCIO	CORPO OTTONE - MET. ACC. INOX BODY BRASS - MET. ST. STEEL	1
20	MANOMETRO LINEA USCITA LIQUIDO SCHIUMOSO Ø 43 SCALA 0-25 ATT. RAD. Ø 1/4" GAS M FORM COMPONDI GHIACCIO - 1 GHIACCIO	ACCIAIO AL CARBONIO CARBON STEEL	2
21	RILAVANTO PORTAMANOMETRO Ø 1/4" PRESSURE INDICATOR COCK Ø 1/4"	OTTONE BRASS	2
22	TARGA IDENTIFICAZIONE SERBATOIO FORM COMPONDI GHIACCIO - 1 GHIACCIO	LEGA LIGHERA ALLOY	2
23	PASSO DUOMO MANICOLA	C 18 UNI 5462 AISI A 168 G. 8	2

DATI TECNICI TECHNICAL DATA			
PRESSIONE DI ESERCIZIO WORKING PRESSURE	10 bar	SPESORE FASCIAE SHELL THICKNESS	8 mm
PRESSIONE DI PROGETTO DESIGN PRESSURE	12 bar	SPESORE FONDO FLOOR HEAD THICKNESS	8 mm
PRESSIONE DI PROVA IDRAULICA HYDRAULIC TEST PRESSURE	17 bar	SOTTOSPESORE DI CORROSIONE CORROSION ALLOW THICKNESS	/ mm
TEMPERATURA DI PROGETTO DESIGN TEMPERATURE	-10 +50 °C	RADIOGRAFIE RADIOGRAPHS	10 %
NORMATIVA DI COSTRUZIONE CODE STANDARD	IS.P.E.S.L.	ENTE COLLABORATORE COLLABORATING BODY	/
MATERIALE MATERIAL			
CANPO DI LAVORO WORKING RANGE	1200/9800 /min		
MISCELAZIONE MIXING	%		
DIFFERANZA ACQUA WATER DIFFERENCE	Ø mm		
DIFFERANZA SCHIUMOSO FOAM DIFFERENCE	Ø mm		
PESSO TOTALE (SENZA TAVOLA) TOTAL WEIGHT (WITHOUT TABLE)	3800 kg	PESSO TOTALE (CARICO) TOTAL WEIGHT (LOADED)	kg
TIPO LIQUIDO SCHIUMOSO FOAM COMPOUND TYPE		PESSO SPECIFICO SPECIFIC QUANTITY	kg/wh3

**VERNICIATURA - PAINTING COAT CYCLE**  
**ESTERNA :** SABBIASTURA S3 2.5  
 FINALE : R2 OMBRA SPARY OMBRAL RAL 3000 - 45, EACH  
 TAVOLA : R2 OMBRA SPARY OMBRAL RAL 3000 - 45, EACH  
 TAVOLA : R2 OMBRA SPARY OMBRAL RAL 3000 - 45, EACH  
 TAVOLA : R2 OMBRA SPARY OMBRAL RAL 3000 - 45, EACH

**NOTE:**  
 1) LA TUBAZIONE A VALLE DEL TUBO MISCELATORE DEVE ESSERE RETRILINATA AL MINIMO PER 1000mm  
 PIPE CONNECTION HAS TO BE STRAIGHT FOR A MINIMUM OF 1000mm

Rev.	Date	Emesso per costruzione	MS	MB	Client / Projecl
0	31.01.00	Emesso per costruzione	MS	MB	
Rev.	Date	Descrizione	Drawn	Checked	Approved
<b>CACCIALANZA &amp; C. S.p.A.</b> AUTOMAZIONE/MECCANICA/ANTICORROSIONAMENTO AUTOMATION/MACHINERY/ANTI-CORROSION					
CONNESSIONI CONNECTIONS FLANGIA INGRESSO / USCITA TUBO MISCELATORE PREMIER PIPE INLET / OUTLET FLANGE VALVOLA CARICO / SCARICO SERBATOIO TANK CHARGE / DRAIN VALVE			TIPO TYPE Ø 10 ANSI 150 Line W Ø 1 1/2" GAS F		
Date 31.01.00 31.01.00 MS MS			Title MISCELATORE A SPOSTAMENTO DI LIQUIDO TIPO MSL 2x6000 ASSEMBLY GENERALE DISPLACEMENT LIQUID PREMIER MSL-2x6000 TYPE GENERAL ASSEMBLY		
Code 0473460610			Scale A1 1:15 04712805		
Sheet 0			Total 1		

TUTTI I DIRITTI SONO RISERVATI A CACCIALANZA & C. S.p.A. E' VIETATO IL RIPRODURRE O USARE IL MARCHIO SENZA IL CONSENSO SCRITTO DELLA CACCIALANZA & C. S.p.A.