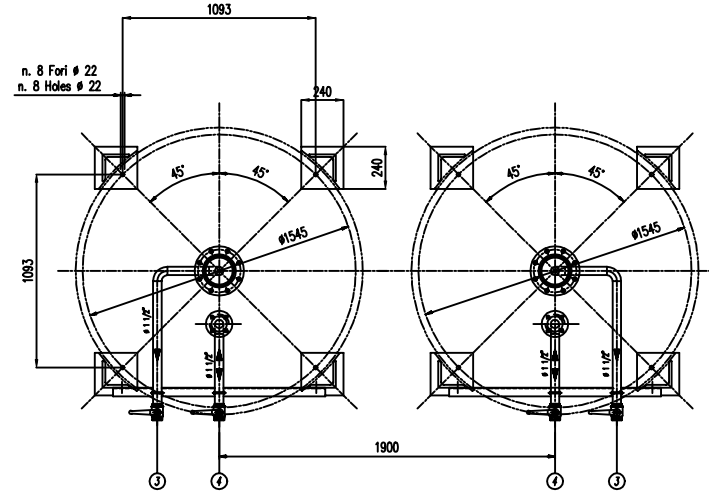
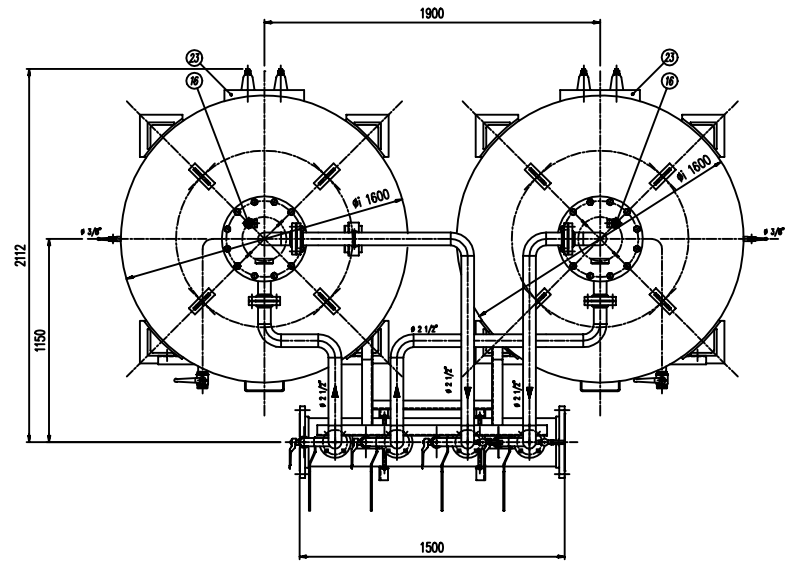
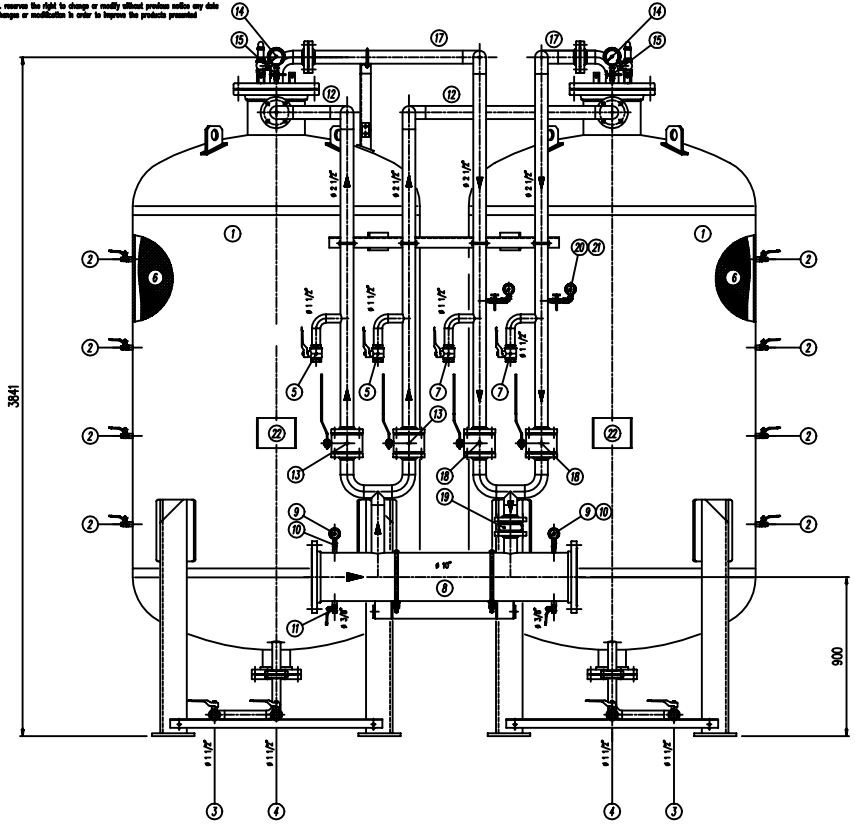


**IMPORTANTE :**  
**CACCIALANZA & C. S.p.A. si riserva il diritto di modificare senza preavviso le informazioni contenute in questo schema con il proposito di aggiornare ed migliorarlo alla produzione.**  
**IMPORTANT :**  
**CACCIALANZA & C. S.p.A. reserves the right to change or modify without preavviso any data or specifications due to changes or modifications in order to improve the products presented.**



| POS. | DESCRIZIONE  | MATERIALE  | Q.TA / BT |
|------|--|--|-----------|
| 1    | SERBATOIO LIQUIDO SCHIUMOSO CAP. 5000 l<br>TANK LIQUID FOAM TYPE 1 CAPACITY  | FE 4012 UNI EN 5669<br>AISI 304 GR. B              | 2         |
| 2    | INDICATORE DI LIVELLO (VALVOLA A SFERA # 3/8")<br>LEVEL INDICATOR (BALL VALVE # 3/8")  | OTTONE<br>BRASS                                    | 8         |
| 3    | DREMIAGGIO MEMBRANA (VALVOLA A SFERA # 1 1/2")<br>DIAPHRAGM BALL VALVE # 1 1/2"  | ACCIAIO INOX AISI 304<br>STAINLESS STEEL AISI 304  | 2         |
| 4    | CARICO / SCARICO SERBATOIO (VALVOLA A SFERA # 1 1/2")<br>TANK CHARGE / TANK WALK (BALL VALVE # 1 1/2")                                     | OTTONE<br>BRASS                                    | 2         |
| 5    | SFIATO SERBATOIO (VALVOLA A SFERA # 1 1/2")<br>TANK VENT BALL VALVE # 1 1/2"   | OTTONE<br>BRASS                                    | 2         |
| 6    | MEMBRANA<br>DIAPHRAGM  | HYFALON<br>HYFALON                                 | 2         |
| 7    | SFIATO MEMBRANA (VALVOLA A SFERA # 1 1/2")<br>DIAPHRAGM VENT BALL VALVE # 1 1/2"   | ACCIAIO INOX AISI 304<br>STAINLESS STEEL AISI 304  | 2         |
| 8    | TUBO MISCELATORE # 10" API SL. G. B SCH STD<br>PREMIER PIPE # 10" API SL. G. B SCH STD   | C15 UNI 5462/64<br>AISI 304 GR. B                  | 1         |
| 9    | MANOMETRO TUBO MISCELATORE # 63 SCALA 0-25 ATT. RAD. # 1/4" GAS M<br>PREMIER PIPE PRESS. INDICATOR # 63 SCALE 0-25 # 1/4" GAS M            | ACCIAIO AL CARBONIO<br>CARBON STEEL                | 2         |
| 10   | VALVOLA PORTA MANOMETRO (VALVOLA A SFERA # 1/4" M x F)<br>PRESSURE INDICATOR BALL VALVE # 1/4" M x F                                       | OTTONE<br>BRASS                                    | 2         |
| 11   | DREMIAGGIO TUBO MISCELATORE (VALVOLA A SFERA # 3/8" M x F)<br>PREMIER PIPE BALL VALVE # 3/8" M x F   | OTTONE<br>BRASS                                    | 2         |
| 12   | LINEA MANSIONE ACCIAIO # 1 1/2" TUBO API SL. G. B SCH STD<br>WATER FEED LINE # 1 1/2" PIPE API SL. G. B SCH STD                            | C15 UNI 5462/64<br>AISI 304 GR. B                  | 2         |
| 13   | INTERMETTAZIONE LINEA ACQUA (VALVOLA A SFERA DN 65)<br>WATER LINE INTERCEPTOR BALL VALVE DN 65   | CORPO A 105 SFERA AISI 420<br>BODY AISI BALL VALVE | 2         |
| 14   | MANOMETRO SERBATOIO # 100 SCALA 0-25 ATT. RAD. # 1/2" GAS M<br>TANK PRESS. INDICATOR # 100 SCALE 0-25 # 1/2" GAS M                         | ACCIAIO AL CARBONIO<br>CARBON STEEL                | 2         |
| 15   | MANOMETRO PORTAMANOMETRO # 1/2"<br>SCALE 0-25 # 1/2"   | OTTONE<br>BRASS                                    | 2         |
| 16   | VALVOLA DI SICUREZZA SERBATOIO # 1 1/2" TARATA A 17 kg/cm2<br>TANK PRESSURE SAFETY VALVE # 1 1/2" SET POINT 17 kg/cm2                      | OTTONE<br>BRASS                                    | 2         |
| 17   | LINEA USCITA LIQUIDO SCHIUMOSO # 2 1/2" TUBO API SL. G. B SCH STD<br>FOAM LIQUID OUTPUT LINE # 2 1/2" PIPE API SL. G. B SCH STD            | ACCIAIO INOX AISI 304<br>STAINLESS STEEL AISI 304  | 2         |
| 18   | INTERMETTAZIONE LINEA USCITA LIQUIDO SCHIUMOSO (VALVOLA A SFERA DN 65)<br>FOAM LIQUID OUTPUT LINE INTERCEPTOR BALL VALVE DN 65             | ACCIAIO INOX AISI 304<br>STAINLESS STEEL AISI 304  | 2         |
| 19   | VALVOLA DI RIFERZO LINEA USCITA LIQUIDO SCHIUMOSO DN 65<br>FOAM LIQUID OUTPUT LINE REFERENCE BALL VALVE DN 65                              | ACCIAIO INOX AISI 304<br>STAINLESS STEEL AISI 304  | 1         |
| 20   | MANOMETRO LINEA LIQUIDO SCHIUMOSO # 63 SCALA 0-25 ATT. RAD. # 1/4" GAS M<br>FOAM LIQUID LINE PRESS. INDICATOR # 63 SCALE 0-25 # 1/4" GAS M | ACCIAIO INOX AISI 304<br>STAINLESS STEEL AISI 304  | 2         |
| 21   | MANOMETRO PORTAMANOMETRO # 1/4"<br>PRESSURE INDICATOR # 1/4"   | OTTONE<br>BRASS                                    | 2         |
| 22   | TARGA IDENTIFICAZIONE SERBATOIO<br>TANK IDENTIFICATION PLATE   | LEGA LEGGERA<br>LIGHT ALLOY                        | 2         |
| 23   | PASSO D'UOMO<br>MANWAY   | C 15 UNI 5462<br>AISI 304 GR. B                    | 2         |

| DATI TECNICI<br>TECHNICAL DATA                |               |  |        |
|---|---------------|--|--------|
| PRESSIONE DI ESERCIZIO<br>WORKING PRESSURE    | 10 bar        | SPESORE FASCIA<br>SHELL THICKNESS                  | 12 mm  |
| PRESSIONE DI PROGETTO<br>DESIGN PRESSURE      | 12 bar        | SPESORE FONDO<br>BOTTOM HEAD THICKNESS             | 12 mm  |
| PRESSIONE DI PROVA IDRAULICA<br>TEST PRESSURE | 17 bar        | SOPRALSPESORE DI CORROSIONE<br>CORROSION ALLOWANCE | 7 mm   |
| TEMPERATURA DI PROGETTO<br>DESIGN TEMPERATURE | -10 +50 °C    | RADIOGRAFIE<br>RADIOLGRAPHS                        | 10 %   |
| NORMATIVA DI COSTRUZIONE<br>CODE REGULATIONS  | LS.P.E.S.L.   | ENTE COLLAUDATORE<br>INSPECTION AGENCY             | /      |
| MATERIALE                                     |               |  |        |
| CAMPO DI LAVORO<br>WORKING RANGE              | 1200-8000/ml. |  |        |
| MISCELAZIONE<br>MIXING                        | %             |  |        |
| DIAPHRAGMA ACQUA<br>WATER DIAPHRAGM           | Ø mm          |  |        |
| DIAPHRAGMA SCHIUMOSO<br>FOAM LIQUID DIAPHRAGM | Ø mm          |  |        |
| PESO TOTALE (MOTO)<br>TOTAL WEIGHT (EMPTY)    | 3400 kg       | PESO TOTALE (CARICO)<br>TOTAL WEIGHT (CHARGE)      | kg     |
| TIPO LIQUIDO SCHIUMOSO<br>FOAM LIQUID TYPE    |               | PESO SPECIFICO<br>SPECIFIC GRAVITY                 | kg/dm3 |

**VERNICIATURA - PAINTING  
 COLO ESPOSIZIONE - EXPOSE CYCLE**  
**ESTERNA :** SABBATURA SA 2.5  
**INTERNA :** SABBATURA SA 2.5  
**FONDO :** N.2 MANO FONDO EPOSSIDICO - 60 µ  
**PRIMA :** N.1 COAT SPINTI RES. PRIMA - 40 µ  
**FINALE :** N.2 MANO DI SMALTO EPOSSIDICO RAL 3000 - 45 µ  
**PAK :** N.2 COAT SPINTI SMALTO RAL 3000 - 45 µ EACH  
**TOT. N.2. 90 µ**

**NOTE**  
 1) LA TUBAZIONE A VALLE DEL TUBO MISCELATORE DEVE ESSERE RETTILINEA AL MINIMO PER 1000mm  
 PIPE DOWNSTREAM HAS TO BE STRAIGHT FOR A MINIMUM OF 1000mm

| Rev.  | Date     | Emesso per costruzione | MP               | MB       |          |       |
|---|----------|------------------------|------------------|----------|----------|-------|
| 0   | 23.02.00 | Emesso per costruzione | MP               | MB       |          |       |
| Rev.  | Date     | description            | Drawn            | Checked  | Approved |       |
| CACCIALANZA & C. S.p.A.<br>ARMANDO BORGHESE ARCHITETTURA<br>INGEGNERIA S.p.A. - MILANO  |          |                        | Client / Project |          |          |       |
| CONNESSIONI<br>CONNECTIONS  |          |                        | TIPO<br>TYPE     |          |          |       |
| FLANGIA INGRESSO / USCITA TUBO MISCELATORE<br>PREMIER PIPE INLET / OUTLET FLANGE  |          |                        | DN 250 UNI PN 16 |          |          |       |
| VALVOLA CARICO / SCARICO SERBATOIO<br>TANK CHARGE / TANK WALK   |          |                        | # 1 1/2" GAS     |          |          |       |
| Code  | Spn.     | Stan                   | Scale            | Dep. nr. | Rev.     | Sheet |
| 0472650820  |          | A1                     | 1:15             | 04712508 | 0        | 1     |
| MISCELATORE A SPOSTAMENTO DI LIQUIDO TIPO MSL-DI 2x5000<br>ASSEMBLEA GENERALE<br>DISPLACEMENT LIQUID PREMIER MSL-DI 2x5000 TYPE<br>GENERAL ASSEMBLY |          |                        |                  |          |          |       |