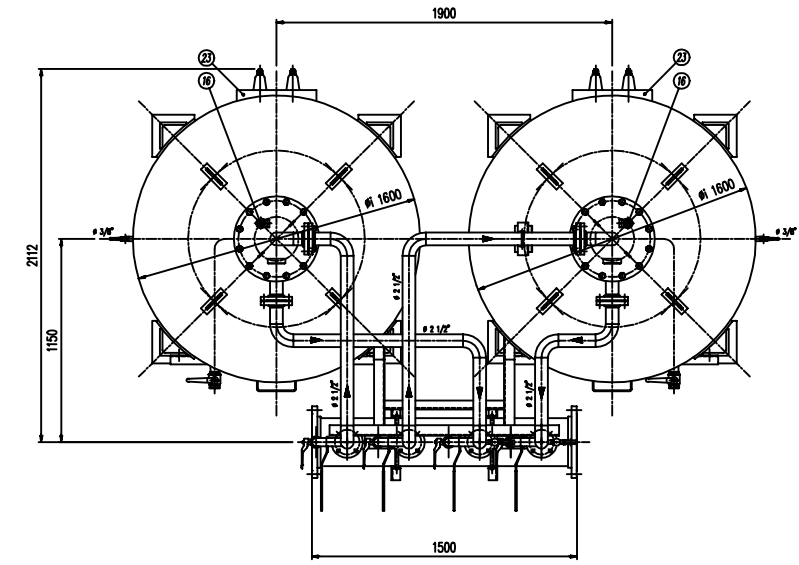
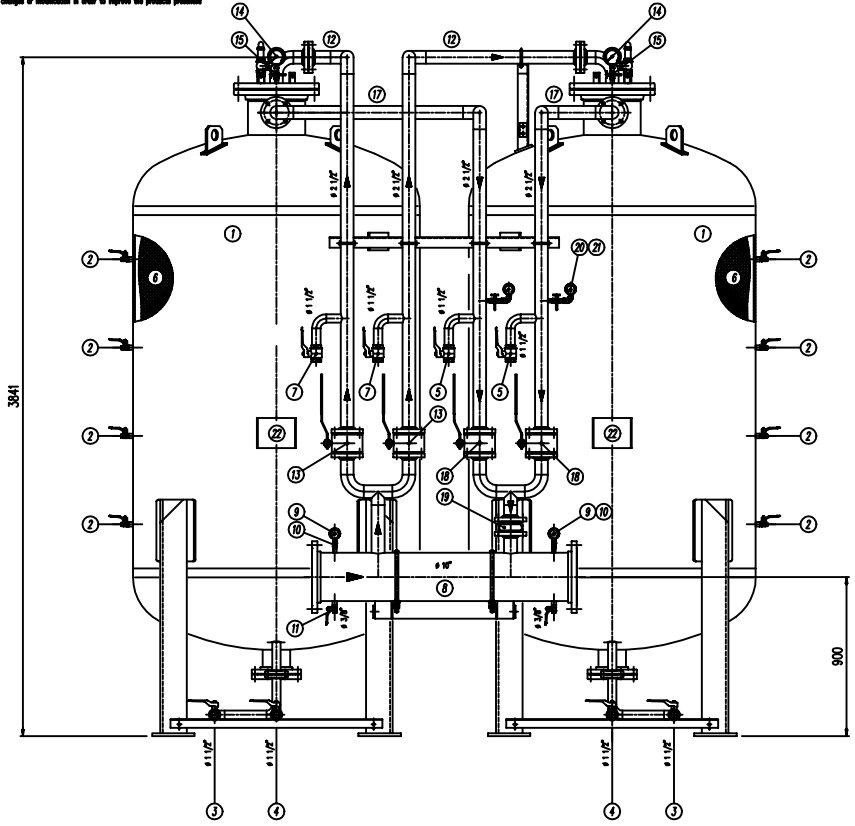
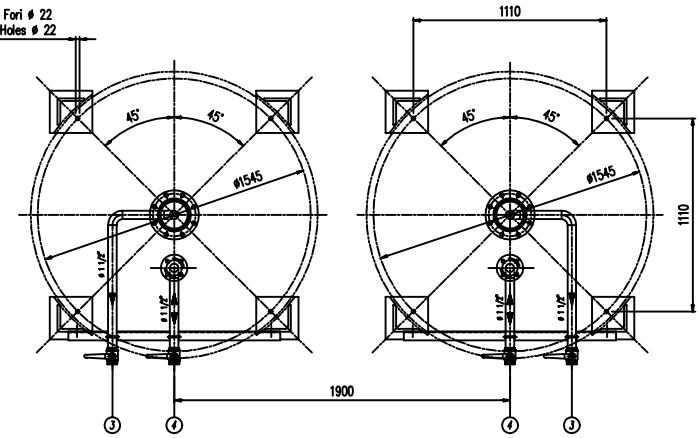


INFORMAZIONE: CACCIALANZA & C. S.p.A. si riserva il diritto di modificare senza preavviso le informazioni contenute in questo catalogo con il proposito di apportare miglioramenti alle produzioni.

NOTICE: CACCIALANZA & C. S.p.A. reserves the right to change or modify without previous notice any data or specifications due to changes or modifications in order to improve the products presented.



n. 8 Fori # 22
n. 8 Holes # 22



POS.	DESCRIZIONE	MATERIALE	Q.TA
1	SERBATOIO LIQUIDO SCHUMOGENO CAP. 5000 l TANK LIQUID TYPE 5000 L CAPACITY	FE 410.2 UNI EN 5669 AISI A 304 G 30	2
2	INDICATORE DI LIVELLO (VALVOLA A SFERA # 3/8") LEVEL INDICATOR (BALL VALVE # 3/8")	ACCIAIO INOX AISI 316 STAINLESS STEEL AISI 316	8
3	DREMMAGGIO MEMBRANA (VALVOLA A SFERA # 1 1/2") MEMBRANE (BALL VALVE # 1 1/2")	ACCIAIO INOX AISI 316 STAINLESS STEEL AISI 316	2
4	CARICO / SCARICO SERBATOIO (VALVOLA A SFERA # 1 1/2") LOAD / UNLOAD TANK (BALL VALVE # 1 1/2")	ACCIAIO INOX AISI 316 STAINLESS STEEL AISI 316	2
5	SFIATO SERBATOIO (VALVOLA A SFERA # 1 1/2") VENT TANK (BALL VALVE # 1 1/2")	ACCIAIO INOX AISI 316 STAINLESS STEEL AISI 316	2
6	MEMBRANA MEMBRANE	EPILIN EPILIN	2
7	SFIATO MEMBRANA (VALVOLA A SFERA # 1 1/2") MEMBRANE VENT BALL VALVE # 1 1/2"	OTTONE BRASS	2
8	TUBO MISCELATORE # 10" API SL G. B SCH STD PREMIER PIPE # 10" API SL G. B SCH STD	CIS UNI 5462/64 AISI A 304 G 30	1
9	MANOMETRO TUBO MISCELATORE # 63 SCALA 0-25 ATT. RAD. # 1/4" GAS M PREMIER PIPE PRESS. INDICATOR # 63 SCALE 0-25 # 1/4" GAS M RAD.	ACCIAIO AL CARBONIO CARBON STEEL	2
10	VALVOLA PORTA MANOMETRO (VALVOLA A SFERA # 1/4" M x F) PREMIER INDICATOR BALL VALVE # 1/4" M x F	OTTONE BRASS	2
11	DREMMAGGIO TUBO MISCELATORE (VALVOLA A SFERA # 3/8" M x F) VENT TANK BALL VALVE # 3/8" M x F	OTTONE BRASS	2
12	LINEA MANGIONE ACQUA # 2 1/2" TUBO API SL G. B SCH STD WATER FEED LINE # 2 1/2" PIPE API SL G. B SCH STD	CIS UNI 5462/64 AISI A 304 G 30	2
13	INTERMETTAZIONE LINEA ACQUA (VALVOLA A SFERA DN 65) WATER LINE INTERCEPTOR BALL VALVE DN 65	CORPO A 105 SFERA AISI 420 BODY AISI BALL VALVE 420	2
14	MANOMETRO SERBATOIO # 100 SCALA 0-25 ATT. RAD. # 1/2" GAS M TANK PRESS. INDICATOR # 100 SCALE 0-25 # 1/2" GAS M RAD.	ACCIAIO AL CARBONIO CARBON STEEL	2
15	REDOMETTO PORTAMANOMETRO # 1/2" PRESS. INDIC. COCC. # 1/2"	OTTONE BRASS	2
16	VALVOLA DI SICUREZZA SERBATOIO # 1 1/2" TARATA A 17 kg/cm2 TANK PRESSURE SAFETY VALVE # 1 1/2" SET POINT 17 kg/cm2	OTTONE BRASS	2
17	LINEA USCITA LIQUIDO SCHUMOGENO # 2 1/2" TUBO API SL G. B SCH STD FOAM COMPUND OUTLET LINE # 2 1/2" PIPE API SL G. B SCH STD	ACCIAIO INOX AISI 304 STAINLESS STEEL AISI 304	2
18	INTERMETTAZIONE LINEA USCITA LIQUIDO SCHUMOGENO (VALVOLA A SFERA DN 65) FOAM COMPUND OUTLET LINE INTERCEPTOR BALL VALVE DN 65	ACCIAIO INOX AISI 316 STAINLESS STEEL AISI 316	2
19	VALVOLA DI RIFERZO LINEA USCITA LIQUIDO SCHUMOGENO DN 65 FOAM COMPUND OUTLET LINE REFERENCE BALL VALVE DN 65	ACCIAIO INOX AISI 304 STAINLESS STEEL AISI 304	1
20	MANOMETRO LINEA LIQUIDO SCHUMOGENO # 63 SCALA 0-25 ATT. RAD. # 1/4" GAS M FOAM COMPUND LINE PRESS. INDICATOR # 63 SCALE 0-25 # 1/4" GAS M RAD.	ACCIAIO INOX AISI 304 STAINLESS STEEL AISI 304	2
21	REDOMETTO PORTAMANOMETRO # 1/4" PRESS. INDIC. COCC. # 1/4"	OTTONE BRASS	2
22	TARCA IDENTIFICAZIONE SERBATOIO TANK IDENTIFICATION PLATE	LEGA LEGGERA LIGHT ALLOY	2
23	PASSO D'UOMO MANWAY	C 18 UNI 5482 AISI A 108 G 8	2

DATI TECNICI TECHNICAL DATA			
PRESSIONE DI ESERCIZIO WORKING PRESSURE	10 bar	SPESORE FASCIA SHELL THICKNESS	12 mm
PRESSIONE DI PROGETTO DESIGN PRESSURE	12 bar	SPESORE FONDO BOTTOM HEAD THICKNESS	12 mm
PRESSIONE DI PROVA IDRAULICA HYDRAULIC TEST PRESSURE	17 bar	SOPRALSPESORE DI CORROSIONE CORROSION RES. THICKNESS	/ mm
TEMPERATURA DI PROGETTO DESIGN TEMPERATURE	-10 +50 °C	RADIOGRAFIE RADIOL. TEST	10 %
NORMATIVE DI COSTRUZIONE CODE REGULATIONS	LS.P.E.S.L.	ENTE COLLABORATORE INSPECTION AGENCY	/
MATERIALE MATERIAL			
CAMPO DI LAVORO WORKING RANGE	1200-9800/ml.		
MISCELAZIONE MIXING	%		
DIAPHRAGMA ACQUA WATER GASKET	ø		
DIAPHRAGMA SCHUMOGENO FOAM GASKET	ø		
PESO TOTALE (MPTO) TOTAL WEIGHT (EMPTY)	3400 kg	PESO TOTALE (CARICO) TOTAL WEIGHT (CHARGE)	kg
TIPO LIQUIDO SCHUMOGENO TYPE COMPOND TYPE		PESO SPECIFICO SPECIFIC GRAVITY	kg/dm3

VERNICIATURA - PAINTING
COLO ESPOSIZIONE - EXPOSURE CYCLE

ESTERNA: SABBATURA SA 2.5
EXTERNAL: SANDBLASTING SA 2.5

FONDO: N.2 MANO FONDO EPOSSIDICO - 60 µ
PRIMA: N.1 DAVI PRIMA PNEUM. - 40 µ

FINALE: N.2 MANO FINALE EPOSSIDICO RAL 3000 - 45 µ
PRAT. : N.2 DAVI FINALE PNEUM. RAL 3000 - 45 µ DAVI
S.E.C. TOTALI: 160 µ

NOTE
1) LA TUBAZIONE A VALLE DEL TUBO MISCELATORE DEVE ESSERE RETTILINEA AL MINIMO PER 1000mm
PIPE DOWNSTREAM HAS TO BE STRAIGHT FOR A MINIMUM OF 1000mm

Rev.	Date	Description	Drawn	Checked	Design	Approved
0	18.02.00	Emesso per costruzione			MB	MB

Client / Project

CACCIALANZA & C. S.p.A.
INTERNO ACCIAIO INOX / INTERIOR STAINLESS STEEL

Rev. Date Description Drawn Checked Design Approved

Code: 0473650820

Scale: 1:15

04712408

MISCELATORE A SPOSTAMENTO DI LIQUIDO TIPO MSL 1 2x5000
ASSEMBLE GENERALE
DISPLACEMENT LIQUID PREMIER MSL 1 2x5000 TYPE
GENERAL ASSEMBLY

Rev. Sheet
0 of 1

THIS DRAWING IS THE PROPERTY OF CACCIALANZA & C. S.p.A. AND IS NOT TO BE REPRODUCED OR USED TO PROMOTE ANY INFORMATION FOR PURPOSES OF ADVERTISING OR APPLICABLE EXCEPT THOSE PROVIDED FOR BY AGREEMENT WITH THIS COMPANY