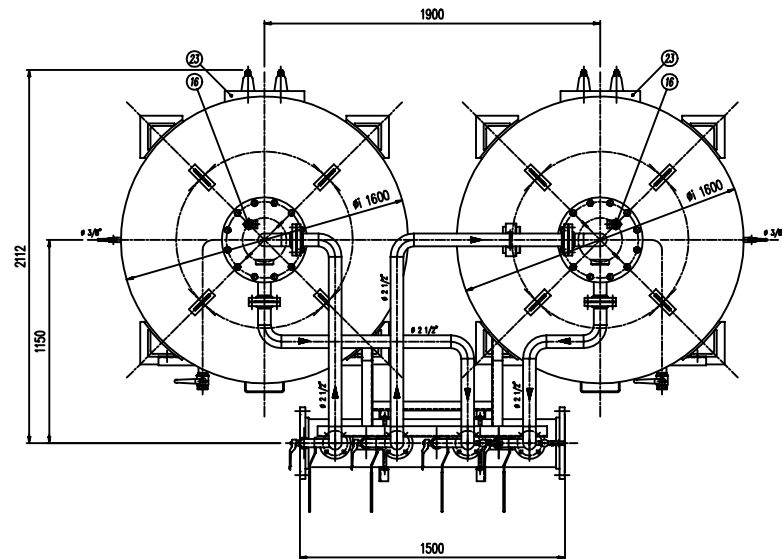
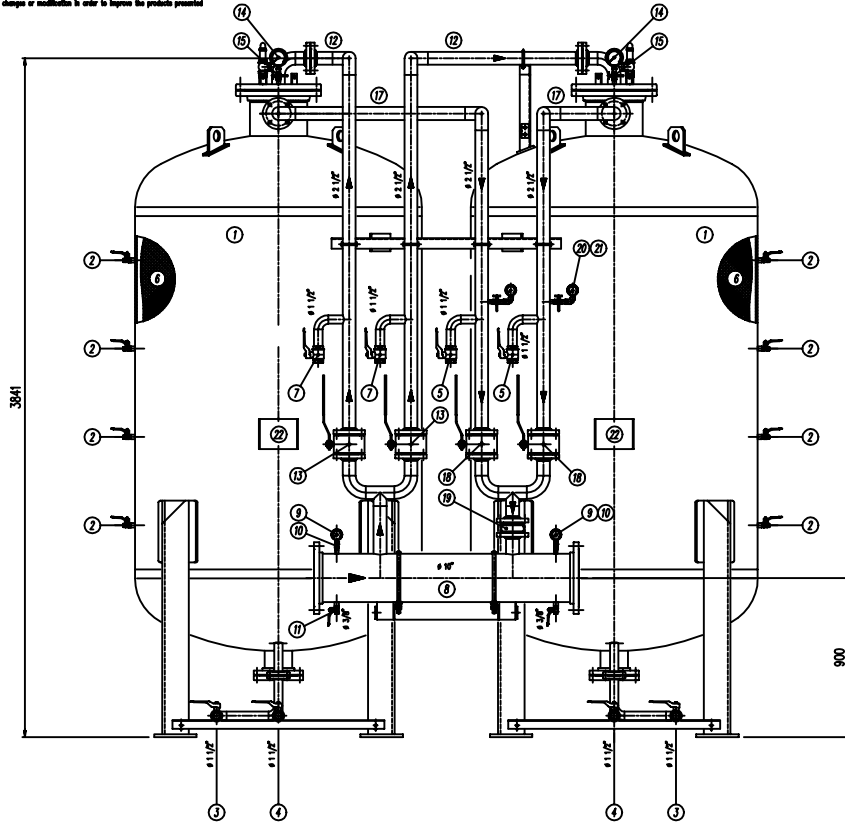
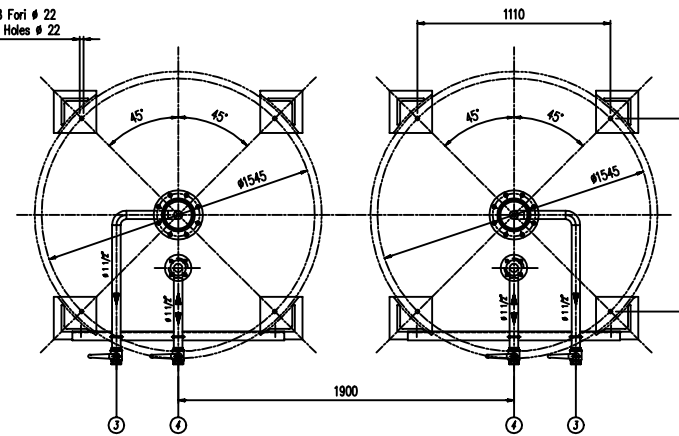


IMPORTANTE: CACCIALANZA & C. S.p.A. si riserva il diritto di modificare senza preavviso le informazioni contenute in questo schizzo con il proposito di apportare miglioramenti alla produzione

IMPORTANT: CACCIALANZA & C. S.p.A. reserves the right to change or modify without preavviso any data or specifications due to changes or modifications in order to improve the products presented



n. 8 Fori # 22
n. 8 Holes # 22



POS.	DESCRIZIONE	MATERIALE	Q.TA' MATERIAL
1	SERBATOIO LIQUIDO SCHIUMOSO CAP. 5000 l TIPO COMPARTI TUBI 1/2" 1 CAPACITY	FE 410.2 UNI EN 5669 AISI A 106 Gr. B	2
2	INDICATORE DI LIVELLO (VALVOLA A SFERA # 3/8") LEVEL INDICATOR (BALL VALVE # 3/8")	ACCIAIO INOX AISI 316 STAINLESS STEEL AISI 316	8
3	DREMMAGGIO MEMBRANA (VALVOLA A SFERA # 1 1/2") DIAPHRAGM BALL VALVE # 1 1/2"	ACCIAIO INOX AISI 316 STAINLESS STEEL AISI 316	2
4	CARICO / SCARICO SERBATOIO (VALVOLA A SFERA # 1 1/2") LOAD / UNLOAD BALL VALVE # 1 1/2"	ACCIAIO INOX AISI 316 STAINLESS STEEL AISI 316	2
5	SFIATO SERBATOIO (VALVOLA A SFERA # 1 1/2") VENT BALL VALVE # 1 1/2"	ACCIAIO INOX AISI 316 STAINLESS STEEL AISI 316	2
6	MEMBRANA DIAPHRAGM	HYTALIN EPDM	2
7	SFIATO MEMBRANA (VALVOLA A SFERA # 1 1/2") DIAPHRAGM VENT BALL VALVE # 1 1/2"	OTTONE BRASS	2
8	TUBO MISCELATORE # 10" API SL. G. B SCH STD PREMIER PIPE # 10" API SL. G. B SCH STD	CIS UNI 5462/64 AISI A 106 Gr. B	1
9	MANOMETRO TUBO MISCELATORE # 43 SCALA 0-25 ATT. RAD. # 1/4" GAS M PREMIER PIPE PRESS. INDICATOR # 43 SCALE 0-25 # 1/4" GAS M RAD.	ACCIAIO AL CARBONIO CARBON STEEL	2
10	VALVOLA PORTA MANOMETRO (VALVOLA A SFERA # 1/4" M x F) PREMIER PIPE INDICATOR BALL VALVE # 1/4" M x F	OTTONE BRASS	2
11	DREMMAGGIO TUBO MISCELATORE (VALVOLA A SFERA # 3/8" M x F) VENT BALL VALVE # 3/8" M x F	OTTONE BRASS	2
12	LINEA MANGIONE ACQUA # 1 1/2" TUBO API SL. G. B SCH STD WATER FEED LINE # 1 1/2" PIPE API SL. G. B SCH STD	CIS UNI 5462/64 AISI A 106 Gr. B	2
13	INTERMETTAZIONE LINEA ACQUA (VALVOLA A SFERA # 2 1/2") WATER LINE INTERCEPTOR BALL VALVE # 2 1/2"	CORPO A 105 SFERA AISI 420 BODY AISI BALL VALVE AISI 420	2
14	MANOMETRO SERBATOIO # 100 SCALA 0-25 ATT. RAD. # 1/2" GAS M TANK PRESS. INDICATOR # 100 SCALE 0-25 # 1/2" GAS M RAD.	ACCIAIO AL CARBONIO CARBON STEEL	2
15	RIDOMETRO PORTAMANOMETRO # 1/2" PRESS. INDIC. COCC. # 1/2"	OTTONE BRASS	2
16	VALVOLA DI SICUREZZA SERBATOIO # 1 1/2" TARATA A 17 kg/cm2 TANK PRESSURE SAFETY VALVE # 1 1/2" SET POINT 17 kg/cm2	OTTONE BRASS	2
17	LINEA USCITA LIQUIDO SCHIUMOSO # 2 1/2" TUBO API SL. G. B SCH STD FOAM COMPUND OUTLET LINE # 2 1/2" PIPE API SL. G. B SCH STD	ACCIAIO INOX AISI 304 STAINLESS STEEL AISI 304	2
18	INTERMETTAZIONE LINEA USCITA LIQUIDO SCHIUMOSO (VALVOLA A SFERA # 2 1/2") FOAM COMPUND OUTLET INTERCEPTOR BALL VALVE # 2 1/2"	ACCIAIO INOX AISI 316 STAINLESS STEEL AISI 316	2
19	VALVOLA DI RIFERNO LINEA USCITA LIQUIDO SCHIUMOSO # 2 1/2" FOAM COMPUND OUTLET REFERENCE BALL VALVE # 2 1/2"	ACCIAIO INOX AISI 316 STAINLESS STEEL AISI 316	1
20	MANOMETRO LINEA LIQUIDO SCHIUMOSO # 43 SCALA 0-25 ATT. RAD. # 1/4" GAS M FOAM COMPUND LINE PRESS. INDICATOR # 43 SCALE 0-25 # 1/4" GAS M RAD.	ACCIAIO INOX AISI 304 STAINLESS STEEL AISI 304	2
21	RIDOMETRO PORTAMANOMETRO # 1/4" PRESS. INDIC. COCC. # 1/4"	OTTONE BRASS	2
22	TARGA IDENTIFICAZIONE SERBATOIO TANK IDENTIFICATION PLATE	LEGA LEGGERA LIGHT ALLOY	2
23	PASSO D'UOMO MANWAY	C 15 UNI 5482 AISI A 106 Gr. B	2

DATI TECNICI TECHNICAL DATA			
PRESSIONE DI ESERCIZIO SERVICE PRESSURE	10 bar	SPESORE FASCIA SHELL THICKNESS	12 mm
PRESSIONE DI PROGETTO DESIGN PRESSURE	12 bar	SPESORE FONDO BOTTOM HEAD THICKNESS	12 mm
PRESSIONE DI PROVA IDRAULICA HYDRAULIC TEST PRESSURE	17 bar	SOPRALAPPORE DI CORROSIONE CORROSION OVERLAP	/ mm
TEMPERATURA DI PROGETTO DESIGN TEMPERATURE	-10 +50 °C	RADIOGRAFIE X-RAYS	10 %
NORMATIVE DI COSTRUZIONE CODE REGULATIONS	ISPESL	ENTE COLLABORATORE INSPECTION AGENCY	/
MATERIALE			
CAMPO DI LAVORO SERVICE RANGE	1200-9800/ml.		
MISCELAZIONE MIXTURE	%		
DIAPHRAGMA ACQUA WATER DIAPHRAGM	6 mm		
DIAPHRAGMA SCHIUMOSO FOAM DIAPHRAGM	6 mm		
PESO TOTALE (MOTO) TOTAL WEIGHT (EMPTY)	3400 kg	PESO TOTALE (CARICO) TOTAL WEIGHT (CHARGE)	kg
TIPO LIQUIDO SCHIUMOSO TIPO COMPOND TYPE		PESO SPECIFICO SPECIFIC GRAVITY	kg/dm ³

VERNICIATURA - PAINTING
COLO EPPOSSICO - EPOXY COAT
ESTERNA: SABBATURA SA 2.5
SMOOTHING SA 2.5
FONDO: N.2 MANI FONDO EPPOSSICO - 60 µ
PRIMER: N.1 COAT PRIMER (RIP) - 40 µ
FINALE: N.2 MANI DI SMALTO EPPOSSICO RAL 3000 - 45 µ
REF.: N.2 COAT FINISH (EMAL) RAL 3000 - 45 µ EACH
TOTAL N.4. 150 µ

NOTE
1) LA TUBAZIONE A VALLE DEL TUBO MISCELATORE DEVE ESSERE RETTILINEA AL MINIMO PER 1000mm
PIPE DOWNSTREAM HAS TO BE STRAIGHT FOR A MINIMUM OF 1000mm

Rev.	Date	Description	Drawn	Checked	Approved
0	18.02.00	Emesso per costruzione			
CACCIALANZA & C. S.p.A. AUTORIZZAZIONE AUTOMATIZZATA AUTOMATICALLY APPROVED					
CONNESSIONI CONNECTIONS			TIPO TYPE		
FLANGIA INGRESSO / USCITA TUBO MISCELATORE PREMIER PIPE INLET / OUTLET FLANGE			# 10" ANSI 150 Lbs IN		
VALVOLA CARICO / SCARICO SERBATOIO TANK CHARGE / UNLOAD VALVE			# 1 1/2" GAS		
MISCELATORE A SPOSTAMENTO DI LIQUIDO TIPO MSL 1 2x5000 DISPENSEM GENERAL DISPLACEMENT LIQUID PREMIER MSL 1 2x5000 TYPE GENERAL ASSEMBLY					
Code	047350610	Scale	1:15	04712407	0
Sheet	1	Rev.			

THIS DRAWING IS THE PROPERTY OF CACCIALANZA & C. S.p.A. AND IS NOT TO BE REPRODUCED OR USED TO REPRODUCE ANY INFORMATION FOR DESIGN OR APPROVAL EXCEPT WHERE PROVIDED FOR BY AGREEMENT WITH THIS COMPANY