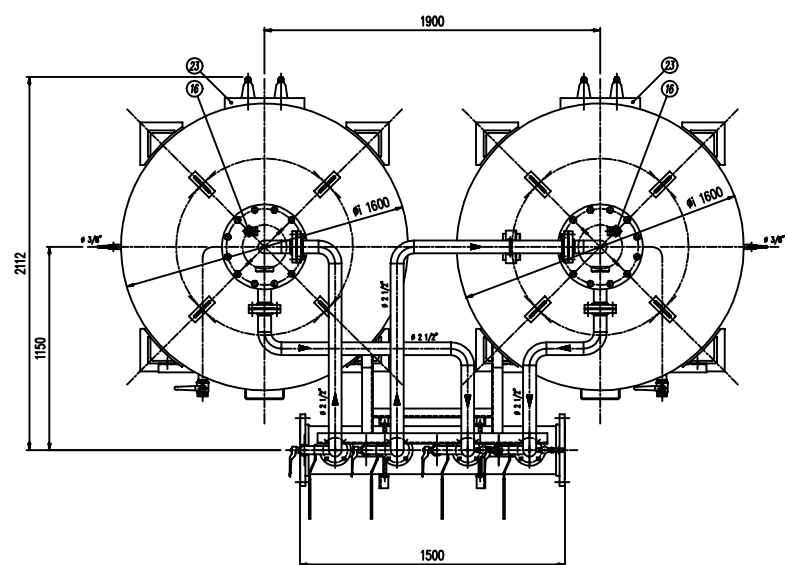
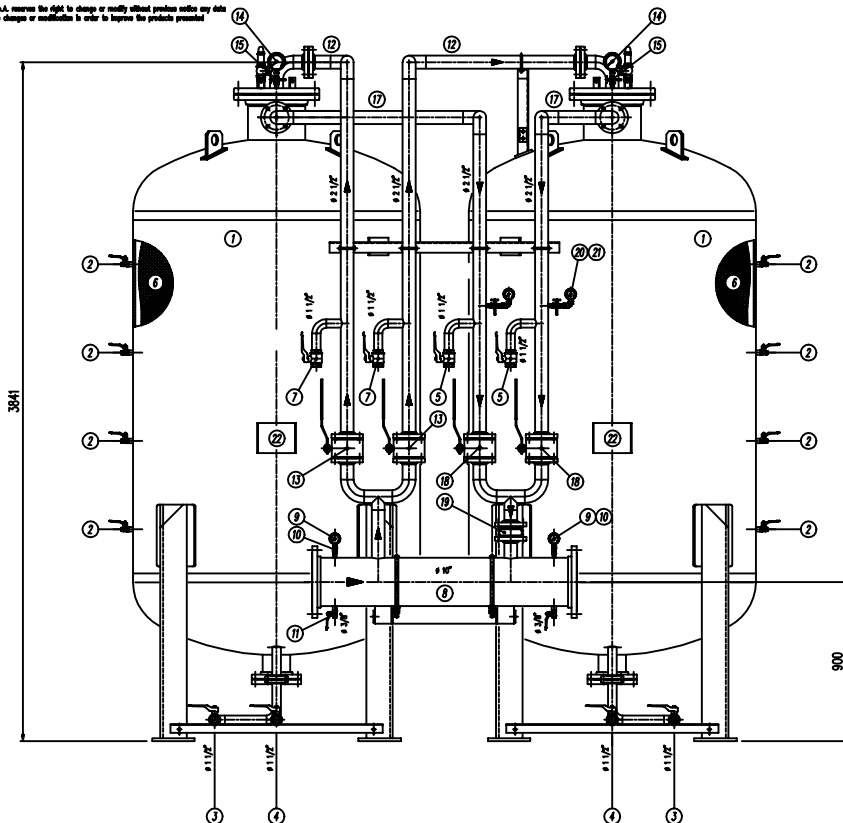
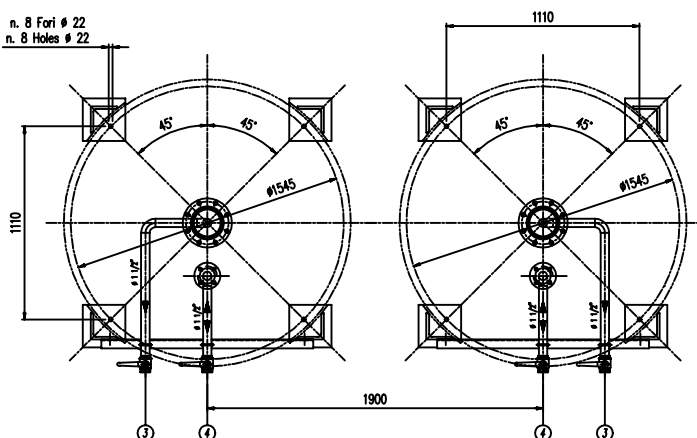


**IMPORTANTE:**  
CACCIALANZA & C. S.p.A. si riserva il diritto di modificare senza preavviso le informazioni contenute in questo catalogo con il proposito di migliorare i prodotti.

**IMPORTANT:**  
CACCIALANZA & C. S.p.A. reserves the right to change or modify without previous notice any data or specifications due to changes or modifications in order to improve the products presented.



n. 8 Fori # 22  
n. 8 Holes # 22



POS.	DESCRIZIONE	MATERIALE	Q.TA QTY
1	SERBATOIO LIQUIDO SCHIUMOSO CAP. 5000 l FOAM COMPRESSOR TYPE 2000 1 CAPACITY	FE 4102 XH UNI 5569 AISI A 304 G 30	2
2	INDICATORE DI LIVELLO (VALVOLA A SFERA # 3/8") LEVEL INDICATOR (BALL VALVE # 3/8")	OTTONE BRASS	8
3	DREMIAGGIO MEMBRANA (VALVOLA A SFERA # 1 1/2") MEMBRANE DRILL (BALL VALVE # 1 1/2")	OTTONE BRASS	2
4	CARICO / SCARICO SERBATOIO (VALVOLA A SFERA # 1 1/2") FILL / DRAIN VALVE # 1 1/2"	OTTONE BRASS	2
5	SFIATO SERBATOIO (VALVOLA A SFERA # 1 1/2") VENT VALVE (BALL VALVE # 1 1/2")	OTTONE BRASS	2
6	MEMBRANA MEMBRANE	HYFALON HYFALON	2
7	SFIATO MEMBRANA (VALVOLA A SFERA # 1 1/2") MEMBRANE VENT BALL VALVE # 1 1/2"	OTTONE BRASS	2
8	TUBO MISCELATORE # 10" API SL G. B SCH STD PREMIER PIPE # 10" API SL G. B SCH STD	CIS UNI 5462/64 AISI A 304 G 3	1
9	MANOMETRO TIPO ISO SCALA # 63 SCALA 0-25 ATT. RAD. # 1/4" GAS M PREMIER PIPE PRESS. INDICATOR # 63 SCALE 0-25 # 1/4" GAS M	ACCIAIO AL CARBONIO CARBON STEEL	2
10	VALVOLA PORTA MANOMETRO (VALVOLA A SFERA # 1/4" M x F) PREMIER METER PORT BALL VALVE # 1/4" M x F)	OTTONE BRASS	2
11	DREMIAGGIO TUBO MISCELATORE (VALVOLA A SFERA # 3/8" M x F) DRILL TUBE DRILL BALL VALVE # 3/8" M x F)	OTTONE BRASS	2
12	LINCA MESSURONE ACCIAIO # 1 1/2" TUBO API SL G. B SCH STD WATER METER LINE # 1 1/2" PIPE API SL G. B SCH STD	CIS UNI 5462/64 AISI A 304 G 3	2
13	INTERMETTENZA LINEA ACQUA (VALVOLA A SFERA DN 65) WATER LINE INTERCEPTOR (BALL VALVE DN 65)	CORPO A 105 SFERA AISI 420 BODY A 105 BALL VALVE AISI 420	2
14	MANOMETRO SERBATOIO # 100 SCALA 0-25 ATT. RAD. # 1/2" GAS M TANK PRESS. INDICATOR # 100 SCALE 0-25 # 1/2" GAS M	ACCIAIO AL CARBONIO CARBON STEEL	2
15	PILOTTINO PORTAMANOMETRO # 1/2" PILOT VALVE # 1/2"	OTTONE BRASS	2
16	VALVOLA DI SICUREZZA SERBATOIO # 1 1/2" TARATA A 17 kg/cm2 TANK PRESSURE SAFETY VALVE # 1 1/2" 17 kg/cm2	OTTONE BRASS	2
17	LINEA USCITA LIQUIDO SCHIUMOSO # 2 1/2" TUBO API SL G. B SCH STD FOAM COMPRESSOR OUTLET LINE # 2 1/2" PIPE API SL G. B SCH STD	CIS UNI 5462/64 AISI A 304 G 3	2
18	INTERMETTENZA LINEA USCITA LIQUIDO SCHIUMOSO (VALVOLA A SFERA DN 65) FOAM COMPRESSOR OUTLET LINE INTERCEPTOR (BALL VALVE DN 65)	CORPO A 105 SFERA AISI 420 BODY A 105 BALL VALVE AISI 420	2
19	VALVOLA DI RIFERZO LINEA USCITA LIQUIDO SCHIUMOSO DN 65 FOAM COMPRESSOR OUTLET LINE REFILL VALVE DN 65	CORPO OTTONE - INT. ACC. INOX BODY BRASS - INT. ST. 304	1
20	MANOMETRO LINEA LIQUIDO SCHIUMOSO # 63 SCALA 0-25 ATT. RAD. # 1/4" GAS M FOAM COMPRESSOR LINE PRESS. INDICATOR # 63 SCALE 0-25 # 1/4" GAS M	ACCIAIO AL CARBONIO CARBON STEEL	2
21	PILOTTINO PORTAMANOMETRO # 1/4" PILOT VALVE # 1/4"	OTTONE BRASS	2
22	TARGA IDENTIFICAZIONE SERBATOIO TANK IDENTIFICATION PLATE	LEGA LEGGERA LIGHT ALLOY	2
23	PASSO D'UOMO MANWAY	C IS UNI 5482 AISI A 106 G 3	2

DATI TECNICI TECHNICAL DATA			
PRESSIONE DI ESERCIZIO NORMAL PRESSURE	10 bar	SPESORE FASCIA SHIELD THICKNESS	12 mm
PRESSIONE DI PROGETTO DESIGN PRESSURE	12 bar	SPESORE FONDO BOTTOM HEAD THICKNESS	12 mm
PRESSIONE DI PROVA IDRAULICA TEST PRESSURE	17 bar	SCHIUMAZZOSORE DI CORROSIONE CORROSION RESISTANCE	/ mm
TEMPERATURA DI PROGETTO DESIGN TEMPERATURE	-10 +50 °C	RADIOGRAFIE RADIATION	10 %
NORMATIVA DI COSTRUZIONE CODE ENDOURIN	LS.P.E.S.L.	ENTE COLLAUDATORE INSPECTION AGENCY	/
MATERIALE MATERIAL			
CAMPO DI LAVORO WORKING RANGE	1200-9000/ml.		
MISCELAZIONE MIXING	%		
DIAPHRAGMA ACQUA WATER DIVIDER	ø mm		
DIAPHRAGMA SCHIUMOSO FOAM COMPRESSOR	ø mm		
PESO TOTALE (MORTO) TOTAL WEIGHT (EMPTY)	3400 kg	PESO TOTALE (CARICO) TOTAL WEIGHT (CHARGE)	kg
TIPO LIQUIDO SCHIUMOSO FOAM COMPRESSOR TYPE		PESO SPECIFICO SPECIFIC GRAVITY	kg/dm <sup>3</sup>

VERNICIATURA - PAINTING  
COLO ESERCIZIO - EXERCISE CYCLE

ESTERNA: SABBATURA SA 2.5  
EXTERNAL: SANDBLASTING SA 2.5

FONDO: N.2 MANO FONDO EPOSSIDICO - 60 µ  
INNER: N.1 COAT POINT RES. PRIMER - 40 µ

FINALE: N.2 MANO DI SMALTO EPOSSIDICO RAL 3000 - 45 µ  
FINAL: N.2 COAT FINISH EPOXY ENAMEL RAL 3000 - 45 µ EACH

TOT. N.2. 90 µ

NOTE  
1) LA TUBAZIONE A VALLE DEL TUBO MISCELATORE DEVE ESSERE RETTILINEA AL MINIMO PER 1000mm  
PIPE DOWNSTREAM HAS TO BE STRAIGHT FOR A MINIMUM OF 1000mm

Rev.	Date	Description	Drawn	Checked	Approved
0	24.01.00	Emesso per costruzione	MB	MB	
CACCIALANZA & C. S.p.A.		Client / Project			
MATERIALE MATERIAL		Title		MISCELATORE A SPOSTAMENTO DI LIQUIDO TIPO MSL 2x5000 ASSEMBLE GENERALE DISPLACEMENT LIQUID PREMIER MSL 2x5000 TYPE GENERAL ASSEMBLY	
Code	0473450820	Scale	1:15	Rev.	04712406
Sheet	1	Drawn	A1	Checked	1

THIS DRAWING IS THE PROPERTY OF CACCIALANZA & C. S.p.A. AND IS NOT TO BE REPRODUCED OR USED TO PROMOTE ANY INFORMATION FOR PURPOSES OF ADVERTISING OR OTHERWISE EXCEPT WHERE PROVIDED FOR BY AGREEMENT WITH THIS COMPANY