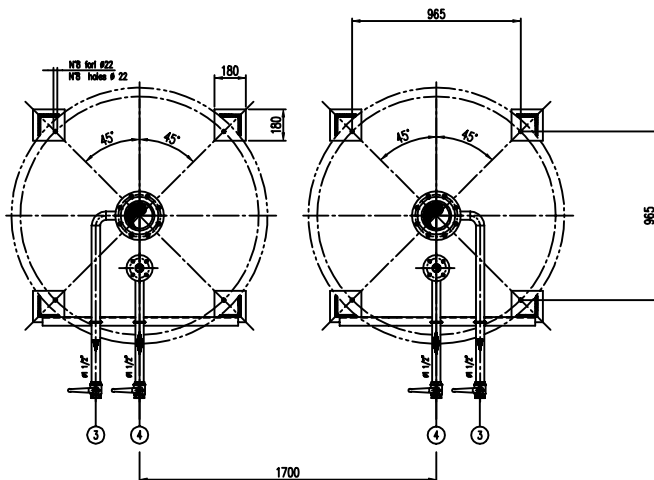
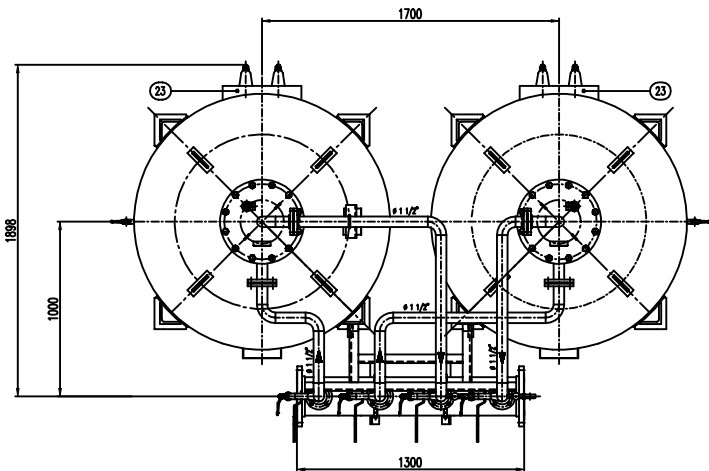
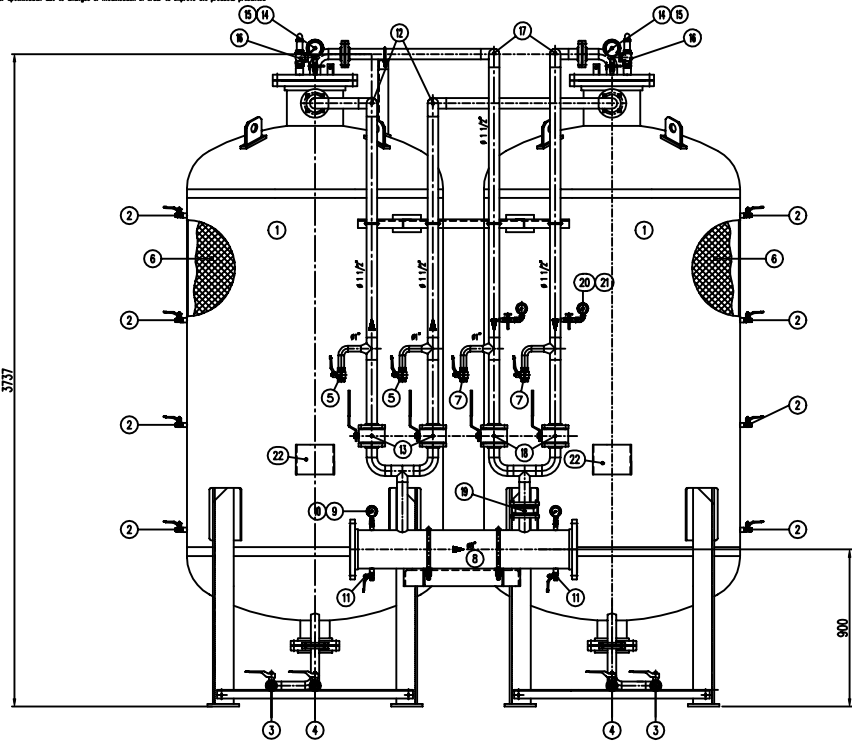


IMPORTANTE : CACCIALANZA & C. S.p.A. si riserva il diritto di modificare senza preavviso le informazioni contenute in questa scheda con il proposito di apportare miglioramenti alle produzioni.

IMPORTANT : CACCIALANZA & C. S.p.A. reserves the right to change or modify without previous notice any data or specifications due to changes or modifications in order to improve the products presented.



POS.	DESCRIZIONE DESCRIPCIÓN	MATERIALE MATERIAL	Q.TA' QTY
1	SERBATOIO LIQUIDO SCHIUMOSO CAP. 4000 l FOAM COMPOND TANK 4000 L CAPACITY	FE 410.2 KIV UNI 5869 AISI A 168 G-8	2
2	INDICATORE DI LIVELLO (VALVOLA A SFERA Ø 3/8") LEVEL INDICATOR (BALL VALVE Ø 3/8")	OTTONE BRASS	8
3	DRENAGGIO MEMBRANA (VALVOLA A SFERA Ø 1 1/2") MEMBRANE DRAIN (BALL VALVE Ø 1 1/2")	ACCIAIO INOX AISI 316 STAINLESS STEEL AISI 316	2
4	CARICO / SCARICO SERBATOIO (VALVOLA A SFERA Ø 1 1/2") TANK CHARGE / DRAIN VALVE Ø 1 1/2"	OTTONE BRASS	2
5	SFIATO SERBATOIO (VALVOLA A SFERA Ø 1") TANK VENT (BALL VALVE Ø 1")	OTTONE BRASS	2
6	MEMBRANA MEMBRANE	HYPOGLON HYPOGLON	2
7	SFIATO MEMBRANA (VALVOLA A SFERA Ø 1 1/2") MEMBRANE VENT (BALL VALVE Ø 1 1/2")	ACCIAIO INOX AISI 316 STAINLESS STEEL AISI 316	2
8	TUBO MISCELATORE Ø 4" API SL. G. B SCH STD PREMIER PIPE Ø 4" API SL. G. B SCH STD	CIS UNI 5462/84 AISI A 168 G-8	1
9	MANGIMETRO TUBO MISCELATORE Ø 63 SCALA 0-25 ATT. RAD. Ø 1/4" GAS M PREMIER PIPE PRESS. INDICATOR Ø 63 SCALA 0-25 Ø 1/4" GAS M	ACCIAIO AL CARBONIO CARBON STEEL	2
10	VALVOLA PORTA MANGIMETRO (VALVOLA A SFERA Ø 1/4" M x F) PREMIER PIPE BALL VALVE Ø 1/4" M x F	OTTONE BRASS	2
11	DRENAGGIO TUBO MISCELATORE (VALVOLA A SFERA Ø 3/8" M x F) PREMIER PIPE DRAIN BALL VALVE Ø 3/8" M x F	OTTONE BRASS	2
12	LINEA INASPIRANTE ACQUA Ø 1 1/2" TUBO API SL. G. B SCH STD WATER SUCTION LINE Ø 1 1/2" PIPE API SL. G. B SCH STD	CIS UNI 5462/84 AISI A 168 G-8	2
13	INTERCETTAZIONE LINEA ACQUA (VALVOLA A SFERA DN 40) WATER LINE INTERCEPTION (BALL VALVE DN 40)	CORPO A 100 SFERA AISI 420 BODY 100 BALL AISI 420	2
14	MANGIMETRO SERBATOIO Ø 100 SCALA 0-25 ATT. RAD. Ø 1/4" GAS M FOAM COMPOND TANK PRESS. INDICATOR Ø 100 SCALA 0-25 Ø 1/4" GAS M	ACCIAIO AL CARBONIO CARBON STEEL	2
15	RUBINETTO PORTAMANGIMETRO Ø 1/4" PREMIER INDICATOR COCK Ø 1/4"	OTTONE BRASS	2
16	VALVOLA DI SICUREZZA SERBATOIO Ø 1 1/2" TAVOLA A 11.5 kg/cm2 TANK PRESSURE SAFETY VALVE Ø 1 1/2" TEST POINT 11.5 kg/cm2	OTTONE BRASS	2
17	LINEA USCITA LIQUIDO SCHIUMOSO Ø 1 1/2" TUBO API SL. G. B SCH STD FOAM COMPOND TANK LINE Ø 1 1/2" PIPE API SL. G. B SCH STD	ACCIAIO INOX AISI 304 STAINLESS STEEL AISI 304	2
18	INTERCETTAZIONE LINEA USCITA LIQUIDO SCHIUMOSO (VALVOLA A SFERA DN 40) FOAM COMPOND TANK LINE INTERCEPTION (BALL VALVE DN 40)	ACCIAIO INOX AISI 316 STAINLESS STEEL AISI 316	2
19	VALVOLA DI RITORNO LINEA USCITA SCHIUMOSO DN 40 FOAM COMPOND TANK COCK BALL VALVE DN 40	ACCIAIO INOX AISI 304 STAINLESS STEEL AISI 304	1
20	MANGIMETRO LINEA LIQUIDO SCHIUMOSO Ø 63 SCALA 0-25 ATT. RAD. Ø 1/4" GAS M FOAM COMPOND TANK PRESS. INDICATOR Ø 63 SCALA 0-25 Ø 1/4" GAS M	ACCIAIO INOX AISI 304 STAINLESS STEEL AISI 304	2
21	RUBINETTO PORTAMANGIMETRO Ø 1/4" PREMIER INDICATOR COCK Ø 1/4"	OTTONE BRASS	2
22	TARGA IDENTIFICAZIONE SERBATOIO TANK IDENTIFICATION PLATE	LEDA LEGGERA SOFT ALUMI	2
23	PASSO D'UOMO MANHOLE	C 18 UNI 5462 AISI A 168 G-8	2

DATI TECNICI TECHNICAL DATA			
PRESIONE DI ESERCIZIO USUARY PRESSURE	10 bar	SPESORE FASCINE SHELL THICKNESS	8 mm
PRESIONE DI PROGETTO DESIGN PRESSURE	12 bar	SPESORE FONDO BOTTOM SHEET THICKNESS	8 mm
PRESIONE DI PROVA IDRAULICA HYDRAULIC TEST PRESSURE	17 bar	SOPRAESPESORE DI CORROSIONE CORROSION ALLOW THICKNESS	/ mm
TEMPERATURA DI PROGETTO DESIGN TEMPERATURE	-10 +50 °C	TANDEMONE T-8078	10 %
NORMATIVA DI COSTRUZIONE CODE ENCLINER	I.S.P.E.S.L.	ENTE COLLAUDATORE INSPECTION AGENCY	/
MATRICOLA PART			
CAMPO DI LAVORO WORKING RANGE	800±400 l/min.		
MISCELAZIONE MIXING	%		
DIFFANIMA ACQUA WATER DIFUSE	Ø mm		
DIFFANIMA SCHIUMOSO FOAM COMPOND DIFUSE	Ø mm		
PESO TOTALE (LAVATO) TOTAL WEIGHT (CLEAN)	2800 kg	PESO TOTALE (CARICO) TOTAL WEIGHT (CHARGE)	kg
TIPO LIQUIDO SCHIUMOSO FOAM COMPOND TYPE		PESO SPECIFICO SPECIFIC GRAVITY	kg/cm3

VERNICIATURA - PAINTING
CICLO EPOSSIDICO - EPOXY CYCLE
ESTERNA : SABBIASTRADA SA 2.5
INTERNA : SABBIASTRADA SA 2.5
FONDO : 1.1 MANI DI FONDO EPOSSIDICO - 60 µ
PRIMO : 1.1 MANI DI PRIMO EPOXY PRIMER - 60 µ
FINALE : 1.2 MANI DI SMALTO EPOSSIDICO RAL 3000 - 65 µ
RAL : 1.2 COATS OF EPOXY ENAMEL RAL 3000 - 65 µ EACH
TOTAL D.F.T. 185 µ

NOTE
1) LA TUBAZIONE A VALLE DEL TUBO MISCELATORE DEVE ESSERE RETILINEA AL MINIMO PER 1000mm
PIPE DOWNSTREAM HAS TO BE STRAIGHT FOR A MINIMUM OF 1000mm

Rev.	Date	Descrizione	Drawn	Checked	Approved
0	23.02.00	Emesso per costruzione	MS	MB	

CACCIALANZA & C. s.p.a.		Client / Project	
Drawn	23.02.00	MP	
Checked	23.02.00	MB	
Approved			

CONNESSIONI CONNECTIONS	TIPO TYPE	Scale	Rev. nr.	Rev.	Sheet
FLANGIA INGRESSO / USCITA TUBO MISCELATORE PREMIER PIPE INLET / OUTLET FLANGE	DN 200 UNI PN 16	A1	1:15	0	1
VALVOLA CARICO / SCARICO SERBATOIO TANK CHARGE / DRAIN VALVE	Ø 1 1/2" GAS F				

Titolo		Rev.	Sheet
MISCELAZIONE A SPOSTAMENTO DI LIQUIDO TIPO MSL DI 2x4000 DISPLACEMENT LIQUID PREMIER MSL DI 2x4000 TYPE GENERAL ASSEMBLY		0	1

THIS DRAWING IS THE PROPERTY OF CACCIALANZA & C. S.p.A. AND IS NOT TO BE REPRODUCED OR USED TO FABRICATE ANY EQUIPMENT FOR TRADE OR OTHERWISE EXCEPT WHERE PROVIDED FOR BY AGREEMENT WITH SAID COMPANY