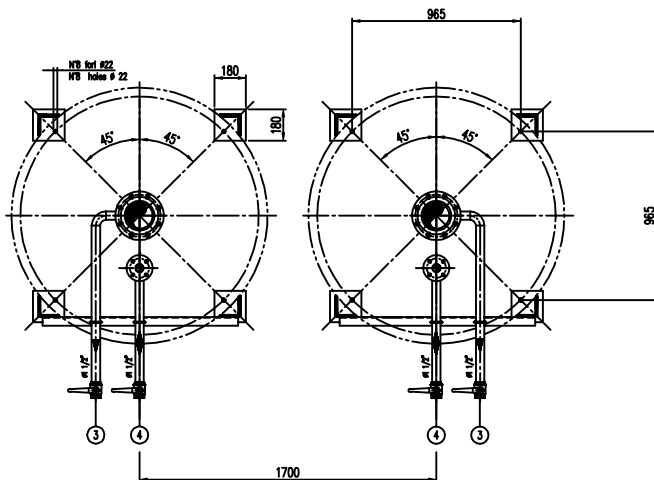
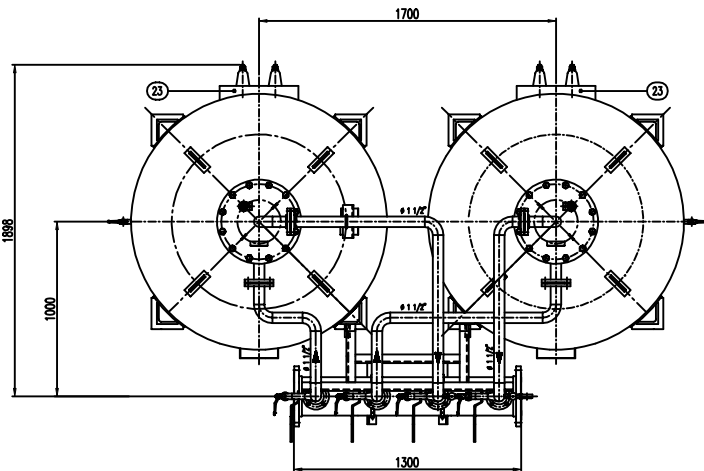
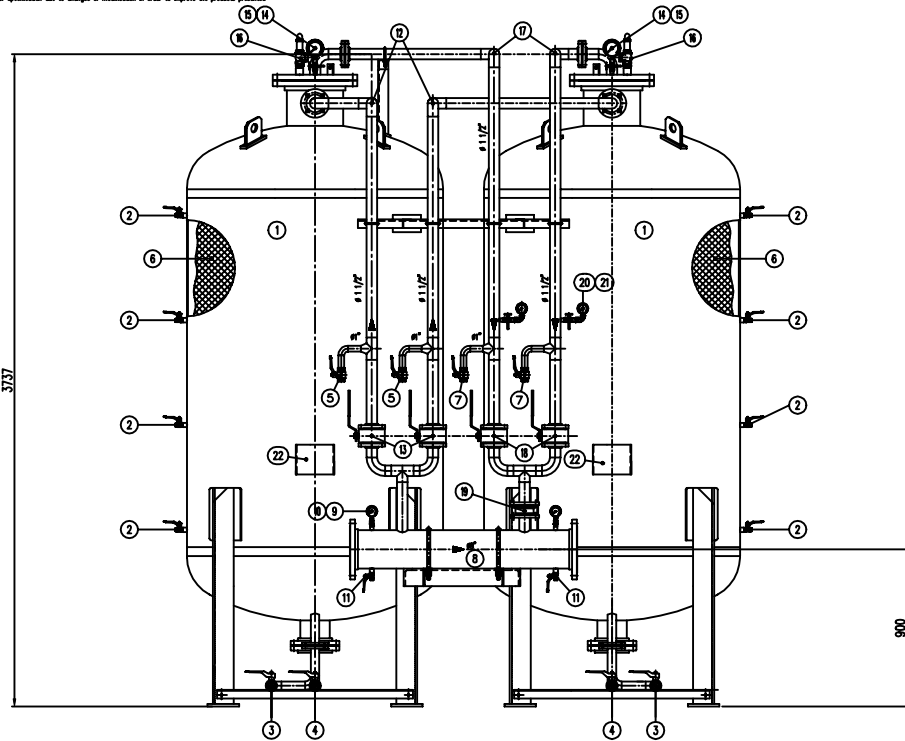


IMPORTANTE : CACCIALANZA & C. S.p.A. si riserva il diritto di modificare senza preavviso le informazioni contenute in questo disegno con il proposito di apportare miglioramenti alla produzione.

IMPORTANT : CACCIALANZA & C. S.p.A. reserves the right to change or modify without previous notice any data or specifications due to changes or modifications in order to improve the products presented.



POS.	DESCRIZIONE DESCRIPTION	MATERIALE MATERIAL	Q.TA' QTY
1	SERBATOIO LIQUIDO SCHIUMOSO CAP. 4000 l LIQUID COMPOND TANK 4000 L CAPACITY	FE 410.2 KIV UNI 5889 SS316 A 100 G. 8	2
2	INDICATORE DI LIVELLO (VALVOLA A SFERA Ø 3/8") LEVEL INDICATOR (BALL VALVE Ø 3/8")	OTTONE BRASS	8
3	DRENAGGIO MEMBRANA (VALVOLA A SFERA Ø 1 1/2") MEMBRANE DRAIN (BALL VALVE Ø 1 1/2")	ACCIAIO INOX AISI 316 STAINLESS STEEL AISI 316	2
4	CARICO / SCARICO SERBATOIO (VALVOLA A SFERA Ø 1 1/2") TANK CHARGE / DRAIN VALVE Ø 1 1/2"	OTTONE BRASS	2
5	SFIATO SERBATOIO (VALVOLA A SFERA Ø 1") TANK VENT (BALL VALVE Ø 1")	OTTONE BRASS	2
6	MEMBRANA MEMBRANE	HYPOALON HYPOALON	2
7	SFIATO MEMBRANA (VALVOLA A SFERA Ø 1 1/2") MEMBRANE VENT (BALL VALVE Ø 1 1/2")	ACCIAIO INOX AISI 316 STAINLESS STEEL AISI 316	2
8	TUBO MISCELATORE Ø 8" API SL. G. B SCH STD PREMIER PIPE Ø 8" API SL. G. B SCH STD	CIS UNI 5462/84 ASTM A 182 G. B	1
9	MANGIMETRO TUBO MISCELATORE Ø 83 SCALA 0-25 ATT. RAD. Ø 1/4" GAS M PREMIER PIPE PRESS. INDICATOR Ø 83 SCALA 0-25 Ø 1/4" GAS M	ACCIAIO AL CARBONIO CARBON STEEL	2
10	VALVOLA PORTA MANGIMETRO (VALVOLA A SFERA Ø 1/4" M x F) PREMIER INDICATOR BALL VALVE Ø 1/4" M x F	OTTONE BRASS	2
11	DRENAGGIO TUBO MISCELATORE (VALVOLA A SFERA Ø 3/8" M x F) PREMIER PIPE DRAIN BALL VALVE Ø 3/8" M x F	OTTONE BRASS	2
12	LINEA INASPIRANTE ACQUA Ø 1 1/2" TUBO API SL. G. B SCH STD TUBO INLET LINE Ø 1 1/2" PIPE API SL. G. B SCH STD	CIS UNI 5462/84 ASTM A 182 G. B	2
13	INTERCETTAZIONE LINEA ACQUA (VALVOLA A SFERA Ø 1 1/2") WATER LINE INTERCEPTION BALL VALVE Ø 1 1/2"	CORPO A 100 SFERA AISI 420 BODY 100 BALL AISI 420	2
14	MANGIMETRO SERBATOIO Ø 100 SCALA 0-25 ATT. RAD. Ø 1/4" GAS M PREMIER PRESS. INDICATOR Ø 100 SCALA 0-25 Ø 1/4" GAS M	ACCIAIO AL CARBONIO CARBON STEEL	2
15	RUBINETTO PORTAMANGIMETRO Ø 1/4" PRESSURE INDICATOR COCK Ø 1/4"	OTTONE BRASS	2
16	VALVOLA DI SICUREZZA SERBATOIO Ø 1 1/2" TARGA A 11.5 kg/cm2 TANK PRESSURE SAFETY VALVE Ø 1 1/2" TEST POINT 11.5 kg/cm2	OTTONE BRASS	2
17	LINEA USCITA LIQUIDO SCHIUMOSO Ø 1 1/2" TUBO API SL. G. B SCH STD WATER COMPOND OUTLET LINE Ø 1 1/2" PIPE API SL. G. B SCH STD	ACCIAIO INOX AISI 304 STAINLESS STEEL AISI 304	2
18	INTERCETTAZIONE LINEA USCITA LIQUIDO SCHIUMOSO (VALVOLA A SFERA Ø 1 1/2") FOAM COMPOND OUTLET LINE INTERCEPTION (BALL VALVE Ø 1 1/2")	ACCIAIO INOX AISI 316 STAINLESS STEEL AISI 316	2
19	VALVOLA DI RITENUTO LINEA USCITA SCHIUMOSO Ø 1 1/2" FOAM COMPOND OUTLET LINE COCK Ø 1 1/2"	ACCIAIO INOX AISI 304 STAINLESS STEEL AISI 304	1
20	MANGIMETRO LINEA LIQUIDO SCHIUMOSO Ø 83 SCALA 0-25 ATT. RAD. Ø 1/4" GAS M PREMIER COMPOND LINE PRESS. INDICATOR Ø 83 SCALA 0-25 Ø 1/4" GAS M	ACCIAIO INOX AISI 304 STAINLESS STEEL AISI 304	2
21	RUBINETTO PORTAMANGIMETRO Ø 1/4" PRESSURE INDICATOR COCK Ø 1/4"	OTTONE BRASS	2
22	TARGA IDENTIFICAZIONE SERBATOIO TANK IDENTIFICATION PLATE	LEDA LEGGERA SOFT ALLOY	2
23	PASSO DUOMO DOME	C 18 UNI 5462 ASTM A 182 G. B	2

DATI TECNICI TECHNICAL DATA			
PRESSIONE DI ESERCIZIO USUARY PRESSURE	10 bar	SPESORE FASCINE SHELL THICKNESS	8 mm
PRESSIONE DI PROGETTO DESIGN PRESSURE	12 bar	SPESORE FONDO BOTTOM SHELL THICKNESS	8 mm
PRESSIONE DI PROVA IDRAULICA PRESSURE TEST PRESSURE	17 bar	SOPRASPESORE DI CORROSIONE CORROSION ALLOW THICKNESS	/ mm
TEMPERATURA DI PROGETTO DESIGN TEMPERATURE	-10 +50 °C	RANDORINE TOLERANCE	10 %
NORMATIVA DI COSTRUZIONE CODE ENFORCE	L.S.P.E.S.L.	DIRE. COLLAUDATORE INSPECTOR SIGNATURE	/
MATRICOLA PART			
CAMPO DI LAVORO WORKING RANGE	800±400 l/min.		
MISCELAZIONE MIXING	%		
DIFFANIMA ACQUA WATER DRAIN	Ø mm		
DIFFANIMA SCHIUMOSO FOAM DRAIN	Ø mm		
PESO TOTALE (LAVATO) TOTAL WEIGHT (CLEAN)	2800 kg	PESO TOTALE (CARICO) TOTAL WEIGHT (CHARGE)	kg
TIPO LIQUIDO SCHIUMOSO FOAM COMPOND TYPE		PESO SPECIFICO SPECIFIC GRAVITY	kg/cm3

VERNICIATURA - PAINTING
CYCLE OPERANDO - OPERATING CYCLE
ESTERNA : SABBIA/PIRA SA 2.5
INTERNA : SABBIA/PIRA SA 2.5
FONDO : 1.1 MANI DI FONDO EPOSSIDICO - 80 µ
PRIMA : 1.1 MANI DI PRIMA EPOSSIDICO - 80 µ
FINALE : 1.2 MANI DI SMALTO EPOSSIDICO RAL 3000 - 65 µ
RAL : 1.2 GRIGI SPARY ENAMEL RAL 3000 - 65 µ, 60CM
TAVOLA D.P.C. 185 µ

NOTE
1) LA TUBAZIONE A VALLE DEL TUBO MISCELATORE DEVE ESSERE RETILINEA AL MINIMO PER 1000mm
PIPE DOWNSTREAM HAS TO BE STRAIGHT FOR A MINIMUM OF 1000mm

Rev.	Date	Descrizione	Drawn	Checked	Approved
0	23.02.00	Emesso per costruzione			

CACCIALANZA & C. s.p.a. AUTOREGOLAZIONE AUTOMATICA DEL LIVELLO AUTOMATIC LEVELING TANK		Titolo MISCELATORE A SPOSTAMENTO DI LIQUIDO TIPO MSL DI 2x4000 DISPLACEMENT LIQUID PREMIER MSL DI 2x4000 TYPE GENERAL ASSEMBLY	
Scale	1:15	Rev. no.	0
Code	0472840710	Sheet	1

THIS DRAWING IS THE PROPERTY OF CACCIALANZA & C. S.p.A. AND IS NOT TO BE REPRODUCED OR USED TO FABRICATE ANY EQUIPMENT FOR WHICH IT WAS DESIGNED WITHOUT THE WRITTEN PERMISSION OF CACCIALANZA & C. S.p.A.