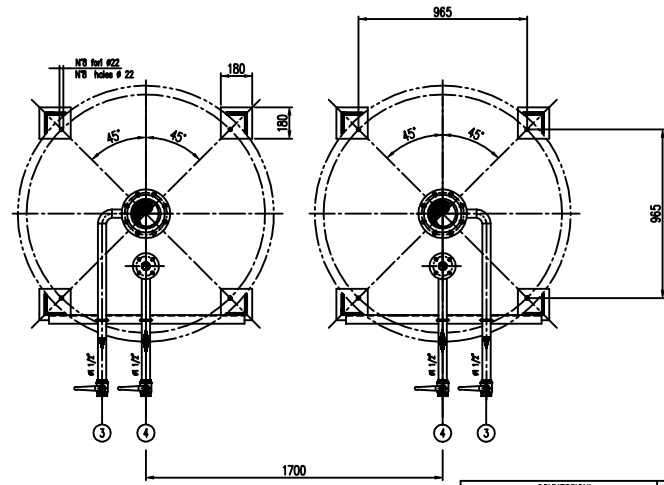
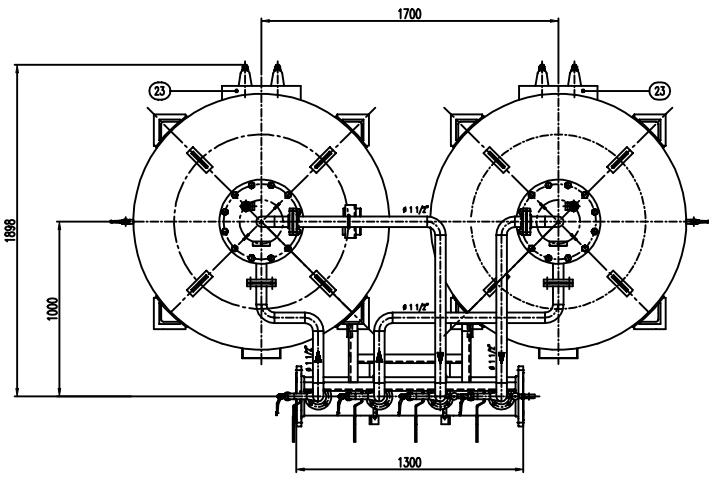
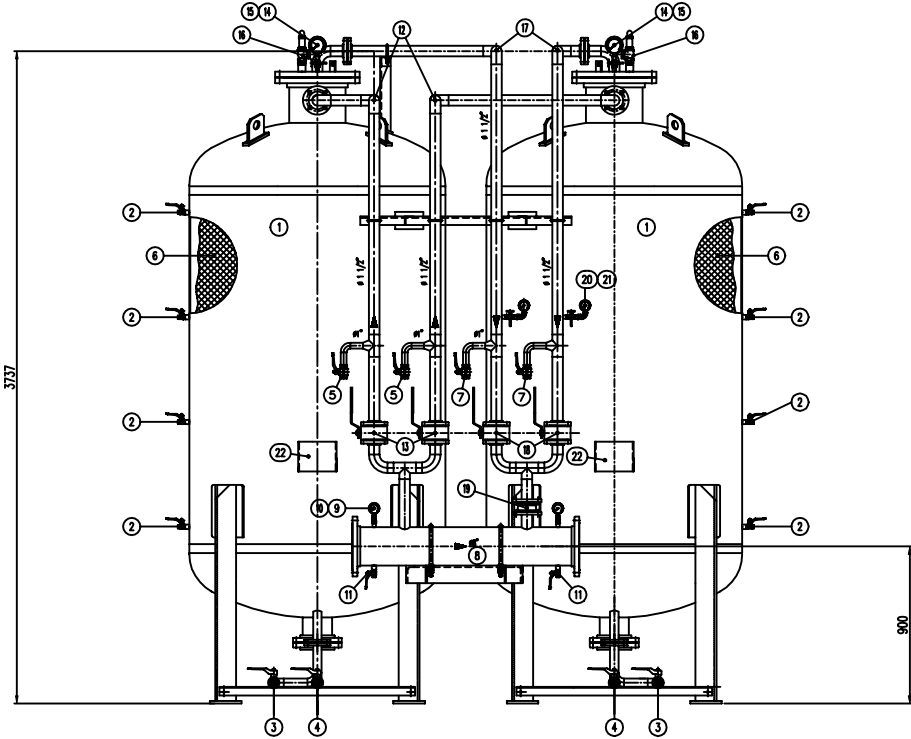


IMPORTANTE:
CACCIALANZA & C. S.p.A. si riserva il diritto di modificare senza preavviso le informazioni contenute in questo catalogo con il proposito di apportare miglioramenti alle produzioni.

IMPORTANT:
CACCIALANZA & C. S.p.A. reserves the right to change or modify without previous notice any data or specifications that it changes or modifies in order to improve the products presented.



POS.	DESCRIZIONE DESCRIPTION	MATERIALE MATERIAL	QTA QTY
1	SERBATOIO LIQUIDO SCHIUMOSO CAP. 4000 l FOUR COMPONO TYPE 4000 1	FE 410.2 PPH UNI 5089 ASA A 105 G. 8	2
2	INDICATORE DI LIVELLO (VALVOLA A SFERA Ø 3/8") LEVEL INDICATOR BALL VALVE Ø 3/8"	OTTONE BRASS	8
3	DRENAGGIO MEMBRANA (VALVOLA A SFERA Ø 1 1/2") MEMBRANE DRAIN BALL VALVE Ø 1 1/2"	OTTONE BRASS	2
4	CARICO / SCARICO SERBATOIO (VALVOLA A SFERA Ø 1 1/2") TANK INLET / DRAIN VALVE Ø 1 1/2"	OTTONE BRASS	2
5	SFIATO SERBATOIO (VALVOLA A SFERA Ø 1") TANK VENT BALL VALVE Ø 1"	OTTONE BRASS	2
6	MEMBRANA MEMBRANE	EPILON EPILON	2
7	SFIATO MEMBRANA (VALVOLA A SFERA Ø 1 1/2") MEMBRANE VENT BALL VALVE Ø 1 1/2"	OTTONE BRASS	2
8	TUBO MISCELATORE Ø 6" API 5L G. B SCH STD PREMIER PPE Ø 6" API 5L G. B SCH STD	CIS UNI 5462/84 ASA A 105 G. 8	1
9	MANOMETRO TUBO MISCELATORE Ø 63 SCALA 0-25 ATT. RAD. Ø 1/4" GAS M PREMIER PPE PRESS. INDICATOR Ø 63 SCALA 0-25 Ø 1/4" GAS M	ACCIAIO AL CARBONIO CARBON STEEL	2
10	VALVOLA PORTA MANOMETRO (VALVOLA A SFERA Ø 1/4" M x F) PREMIER PPE BALL VALVE Ø 1/4"	OTTONE BRASS	2
11	DRENAGGIO TUBO MISCELATORE (VALVOLA A SFERA Ø 3/8" M x F) PREMIER PPE DRAIN BALL VALVE Ø 3/8"	OTTONE BRASS	2
12	LINEA MISCELTRICE FONDA Ø 1 1/2" TUBO API 5L G. B SCH STD WATER MIXT LINE Ø 1 1/2" PIPE API 5L G. B SCH STD	CIS UNI 5462/84 ASA A 105 G. 8	2
13	INTERCETTAZIONE LINEA ACQUA (VALVOLA A SFERA DN 40) WATER LINE INTERCEPTION BALL VALVE DN 40	CORPO A 105 SFERA ASI 420 BODY A 105 BALL VALVE 420	2
14	MANOMETRO SERBATOIO Ø 100 SCALA 0-25 ATT. RAD. Ø 1/4" GAS M PREMIER PPE PRESS. INDICATOR Ø 100 SCALA 0-25 Ø 1/4" GAS M	ACCIAIO AL CARBONIO CARBON STEEL	2
15	RUBINETTO PORTAMANOMETRO Ø 1/2" PRESSURE INDICATOR COCK Ø 1/2"	OTTONE BRASS	2
16	VALVOLA DI SICUREZZA SERBATOIO Ø 1 1/2" TAVOLA A 11.5 kg/cm2 TANK PRESSURE SAFETY VALVE Ø 1 1/2" SET POINT 11.5 bar/cm2	OTTONE BRASS	2
17	LINEA USCITA LIQUIDO SCHIUMOSO Ø 1 1/2" TUBO API 5L G. B SCH STD FOUR COMPONO GULEY LINE Ø 1 1/2" PIPE API 5L G. B SCH STD	CIS UNI 5462/84 ASA A 105 G. 8	2
18	INTERCETTAZIONE LINEA USCITA LIQUIDO SCHIUMOSO (VALVOLA A SFERA DN 40) FOUR COMPONO GULEY LINE INTERCEPTION BALL VALVE DN 40	CORPO A 105 SFERA ASI 420 BODY A 105 BALL VALVE 420	2
19	VALVOLA DI RITORNO LINEA USCITA LIQUIDO SCHIUMOSO DN 40 FOUR COMPONO GULEY LINE CHECK VALVE DN 40	CORPO OTTONE - INT. ACC. INOX BODY BRASS - INT. ST. 316L	1
20	MANOMETRO LINEA LIQUIDO SCHIUMOSO Ø 63 SCALA 0-25 ATT. RAD. Ø 1/4" GAS M PREMIER PPE PRESS. INDICATOR Ø 63 SCALA 0-25 Ø 1/4" GAS M	ACCIAIO AL CARBONIO CARBON STEEL	2
21	RUBINETTO PORTAMANOMETRO Ø 1/4" PRESSURE INDICATOR COCK Ø 1/4"	OTTONE BRASS	2
22	TARGA IDENTIFICAZIONE SERBATOIO TANK IDENTIFICATION PLATE	LEGA LEGGERA LIGHT ALLOY	2
23	PASSO DUOMO DOME	C 18 UNI 5462 ASA A 105 G. 8	2

DATI TECNICI TECHNICAL DATA			
PRESSIONE DI ESERCIZIO USUO PRESSURE	10 bar	SPESORE FASCINE SHALL THICKNESS	8 mm
PRESSIONE DI PROGETTO DESIGN PRESSURE	12 bar	SPESORE FONDO FOUNDER VEAR THICKNESS	8 mm
PRESSIONE DI PROVA IDRAULICA PRESSURE PROVA HYDRAULIC	17 bar	SOPRASPESORE DI CORROSIONE CORROSION OVER THICKNESS	/ mm
TEMPERATURA DI PROGETTO DESIGN TEMPERATURE	-10 +50 °C	RANDONORRE RANDOMORRE	10 %
NORMATIVA DI COSTRUZIONE CODE ENCLON	IS.P.E.S.L.	ENTE COLLABORATORE ENGINEERING ENTITY	/
MATRICOLA PLATE			
CAMPO DI LAVORO USUO RANGE	800÷400 l/min.		
MISCELAZIONE MIXTURE	%		
DAFRANNA ACQUA WATER DRAIN	Ø mm		
DAFRANNA SCHIUMOSO FOAM DRAIN	Ø mm		
PESO TOTALE (LAVO) TOTAL WEIGHT (EMPTY)	2800 kg	PESO TOTALE (CARICO) TOTAL WEIGHT (LOADED)	kg
TIPO LIQUIDO SCHIUMOSO FOAM COMPONO TYPE		PESO SPECIFICO SPECIFIC DENSITY	kg/dm3

VERNICIATURA - PAINTING
CICLO EPIDISSICO - EPIDISE CYCLE

ESTERNA: SABBATURA SA 2.5
EPIDISSICO

FONDO: R.1 MANO DI FONDO EPIDISSICO - 60 µ
PRIMO: R.101 OBI EPIDISSICO PRIMO - 20 µ
FINALE: R.2 MANO DI SMILO EPIDISSICO RAL 3000 - 45 µ
RAL: R.2 OBI EPIDISSICO RAL 3000 - 45 µ EACH

S.P.S. TOTALE: 150 µ
TOTAL D.P.C.: 150 µ

NOTE:
1) LA TUBAZIONE A VALLE DEL TUBO MISCELATORE DEVE ESSERE RETTILINEA AL MINIMO PER 1000mm
PIPE DOWNSTREAM HAS TO BE STRAIGHT FOR A MINIMUM OF 1000mm

Rev.	Date	Emesso per costruzione	MS	MB	Drawn	Checked	Approved
0	23.02.00	Emesso per costruzione					

CACCIALANZA & C. s.p.a.		Titolo	
AUTOMAZIONE INDUSTRIA ELETTRONICA		MISCELATORE A SPOSTAMENTO DI LIQUIDO TIPO MSL D 2x4000	
ASSEMBLAMENTO		ASSEMBLY GENERAL	
ASSEMBLAMENTO		DISPLACEMENT LIQUID PREMIER MSL D 2x4000 TYPE	
ASSEMBLAMENTO		GENERAL ASSEMBLY	
Code	0472040720	Scale	1:15
Rev.	0	Sheet	1
Rev.	0	of	1

CONNESSIONI CONNECTIONS	TIPO TYPE
FLANGIA INGRESSO / USCITA TUBO MISCELATORE PREMIER PPE INLET / DRAIN FLANGE	DN 200 UNI PN 16
VALVOLA CARICO / SCARICO SERBATOIO TANK INLET / DRAIN VALVE	Ø 1 1/2" GAS F

THIS DRAWING IS THE PROPERTY OF CACCIALANZA & C. S.p.A. AND IS NOT TO BE REPRODUCED OR USED TO FORMER ANY REPRODUCTION FOR SALES OR AFFILIATION EXCEPT WHERE PROVIDED FOR BY AGREEMENT WITH SAID COMPANY.