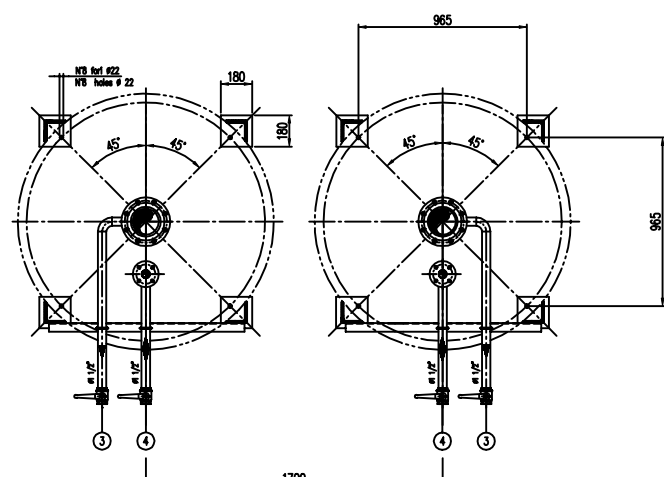
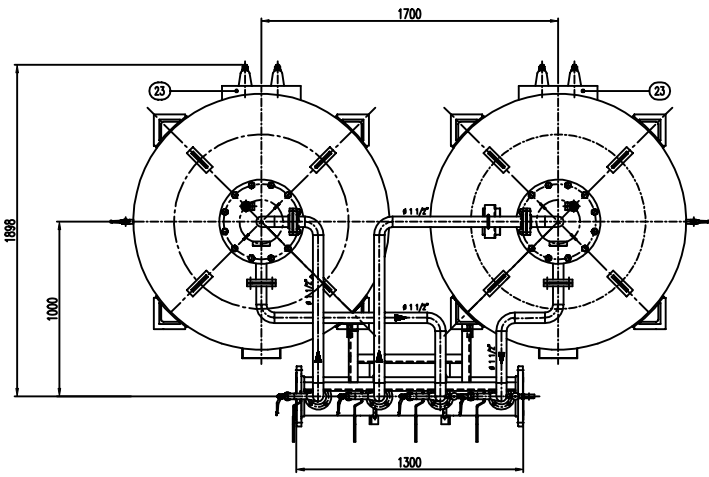
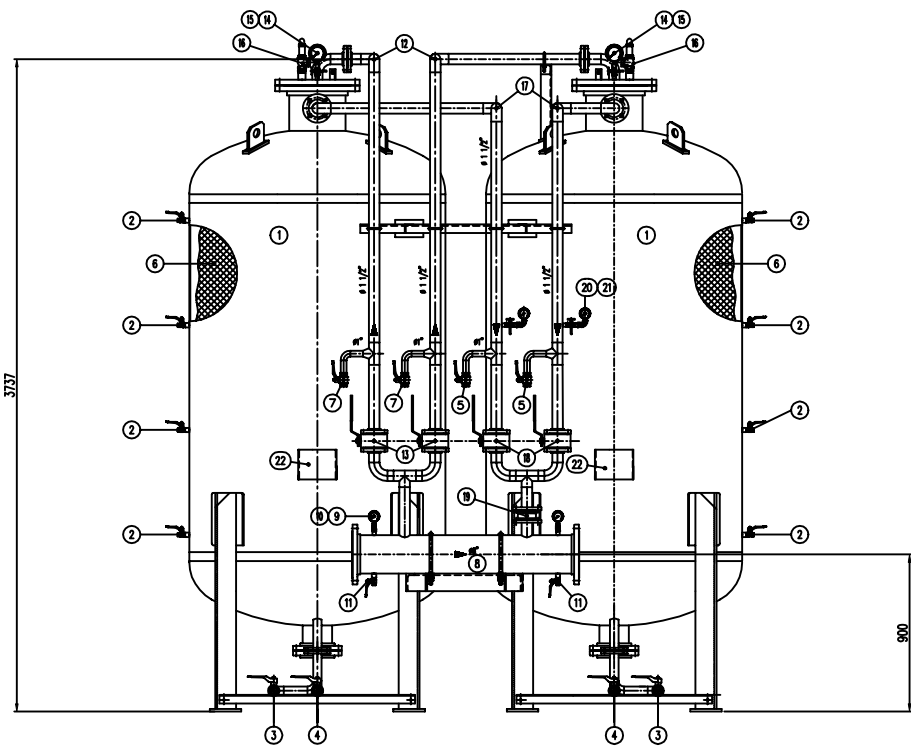


IMPORTANTE: CACCIALANZA & C. S.p.A. si riserva il diritto di modificare senza preavviso le informazioni contenute in questo catalogo con il proposito di migliorare ed aggiornare gli prodotti.
 IMPORTANT: CACCIALANZA & C. S.p.A. reserves the right to change or modify without previous notice any data or specifications due to changes or modifications in order to improve the products presented.



POS.	DESCRIZIONE DESCRIPCIÓN	MATERIALE MATERIAL	Q.TA QTY
1	SERBATOIO LIQUIDO SCHIUMOSO CAP. 4000 l TUBO COMPOUND TYPE 1/2" x 1/2"	FE 410.2 RW UNI 5089 AISI A 106 B 9	2
2	INDICATORE DI LIVELLO (VALVOLA A SFERA Ø 3/8") LEVEL INDICATOR (BALL VALVE Ø 3/8")	ACCIAIO INOX AISI 316 STAINLESS STEEL AISI 316	8
3	DRENAGGIO MEMBRANA (VALVOLA A SFERA Ø 1 1/2") MEMBRANE DRAIN (BALL VALVE Ø 1 1/2")	ACCIAIO INOX AISI 316 STAINLESS STEEL AISI 316	2
4	CARICO / SCARICO SERBATOIO (VALVOLA A SFERA Ø 1 1/2") TUBO CARICO / DRAIN VALVE Ø 1 1/2"	ACCIAIO INOX AISI 316 STAINLESS STEEL AISI 316	2
5	SFIATO SERBATOIO (VALVOLA A SFERA Ø 1") TUBO SFIATO (BALL VALVE Ø 1")	ACCIAIO INOX AISI 316 STAINLESS STEEL AISI 316	2
6	MEMBRANA MEMBRANE	EPITALON EPITALON	2
7	SFIATO MEMBRANA (VALVOLA A SFERA Ø 1 1/2") MEMBRANE VENT BALL VALVE Ø 1 1/2"	OTTONE BRASS	2
8	TUBO MISCELATORE Ø 8" API B, G, B SCH STD PREMIER PPE Ø 8" API B, G, B SCH STD	CIS UNI 5482/84 AISI A 106 B 9	1
9	MANOMETRO TUBO MISCELATORE Ø 83 SCALA 0-25 ATT. RAD. Ø 1/4" GAS M PREMIER PPE PRESS. INDICATOR Ø 83 SCALA 0-25 Ø 1/4" GAS M	ACCIAIO AL CARBONIO CARBON STEEL	2
10	VALVOLA PORTA MANOMETRO (VALVOLA A SFERA Ø 3/4" M x F) PRESSIONE INDICAZIONE (BALL VALVE Ø 3/4" M x F)	OTTONE BRASS	2
11	DRENAGGIO TUBO MISCELATORE (VALVOLA A SFERA Ø 3/4" M x F) PREMIER PPE (BALL VALVE Ø 3/4" M x F)	OTTONE BRASS	2
12	LINEA MISCELTRICE (TUBO API Ø 1 1/2" TUBO API Ø 1 1/2" x F) TUBO INLET LINE Ø 1 1/2" PPE API Ø 1 1/2" SCH STD	CIS UNI 5482/84 AISI A 106 B 9	2
13	INTERCETTAZIONE LINEA ACQUA (VALVOLA A SFERA DN 40) TUBO PER IL RIFIUTO (BALL VALVE DN 40)	CORPO A 102 SFERA AISI 420 BODY 102 BALL AISI 420	2
14	MANOMETRO SERBATOIO Ø 100 SCALA 0-25 ATT. RAD. Ø 1/4" GAS M TUBO PER IL RIFIUTO (BALL VALVE Ø 1/2" GAS M)	ACCIAIO AL CARBONIO CARBON STEEL	2
15	RUBINETTO PORTAMANOMETRO Ø 1/2" PRESSIONE INDICAZIONE Ø 1/2"	OTTONE BRASS	2
16	VALVOLA DI SICUREZZA SERBATOIO Ø 1 1/2" TARIATA A 11.5 kg/cm ² TUBO PER IL RIFIUTO (BALL VALVE Ø 1 1/2" TARIATA A 11.5 kg/cm ²)	OTTONE BRASS	2
17	LINEA USCITA LIQUIDO SCHIUMOSO Ø 1 1/2" TUBO API Ø 1 1/2" x F TUBO COMPOUND GUYOT LINE Ø 1 1/2" TUBO API Ø 1 1/2" x F	ACCIAIO INOX AISI 304 STAINLESS STEEL AISI 304	2
18	INTERCETTAZIONE LINEA USCITA LIQUIDO SCHIUMOSO (VALVOLA A SFERA DN 40) TUBO COMPOUND GUYOT LINE INTERCEPTOR (BALL VALVE DN 40)	ACCIAIO INOX AISI 316 STAINLESS STEEL AISI 316	2
19	VALVOLA DI INTERNO LINEA USCITA SCHIUMOSO DN 40 TUBO COMPOUND GUYOT LINE Ø 1 1/2"	ACCIAIO INOX AISI 304 STAINLESS STEEL AISI 304	1
20	MANOMETRO LINEA LIQUIDO SCHIUMOSO Ø 83 SCALA 0-25 ATT. RAD. Ø 1/4" GAS M TUBO COMPOUND GUYOT LINE PRESS. INDICAZIONE Ø 83 SCALA 0-25 Ø 1/4" GAS M	ACCIAIO INOX AISI 304 STAINLESS STEEL AISI 304	2
21	RUBINETTO PORTAMANOMETRO Ø 1/2" PRESSIONE INDICAZIONE Ø 1/2"	OTTONE BRASS	2
22	TARCA IDENTIFICAZIONE SERBATOIO TARCA IDENTIFICAZIONE	LEGA LEGGERA ALLOY	2
23	PASSO DUOMO HOLE	C 18 UNI 5482 AISI A 106 B 9	2

DATI TECNICI TECHNICAL DATA			
PRESSIONE DI ESERCIZIO USING PRESSURE	10 bar	SPESORE FASCINE SHALL THICKNESS	8 mm
PRESSIONE DI PROGETTO DESIGN PRESSURE	12 bar	SPESORE FONDO BOTTOM THICKNESS	8 mm
PRESSIONE DI PROVA IDRAULICA PRESSURE TEST (HYDRAULIC)	17 bar	SOPRA-SPESORE DI CORROSIONE CORROSION ALLOWANCE	/ mm
TEMPERATURA DI PROGETTO DESIGN TEMPERATURE	-10 +50 °C	RADIOGRFIE RADIATION	10 %
NORMATIVA DI COSTRUZIONE CODE ENFORCE	LS.P.E.S.L.	ENTE COLLAUDATORE INSPECTOR AUTHORITY	/
MA TRICOLA PIST			
CAMPO DI LAVORO WORKING RANGE	800-6400 l/min		
MISCELAZIONE MIXING	%		
DIFERANZIA ACQUA WATER DIFFERENCE	Ø mm		
DIFERANZIA SCHIUMOSO FOAM DIFFERENCE	Ø mm		
PESO TOTALE (LAVATO) TOTAL WEIGHT (CLEAN)	2800 kg	PESO TOTALE (CARICO) TOTAL WEIGHT (LOADED)	kg
TIPO LIQUIDO SCHIUMOSO FOAM COMPOUND TYPE		PESO SPECIFICO SPECIFIC DENSITY	kg/dm ³

VERNICIATURA - PAINTING
 COLO EPOSSIDICO - EPOXY CYCLE
 ESTERNA : SABBATURA SA 2.5
 FONDO : H 1 MANI DI FONDO EPOSSIDICO - 60 µ
 PRIMA : H 2 OBIETTIVO 100 µ - 20 µ
 FINALE : H 2 MANI DI SMILO EPOSSIDICO RAL 3000 - 45 µ
 FINALE : H 2 OBIETTIVO 100 µ - 45 µ
 S.P.S. TOTALE 150 µ
 TOTAL D.P.T. 185 µ

NOTE:
 1) LA TUBAZIONE A VALLE DEL TUBO MISCELATORE DEVE ESSERE RETTILINEA AL MINIMO PER 1000mm
 PIPE DOWNSTREAM HAS TO BE STRAIGHT FOR A MINIMUM OF 1000mm

Rev.	Date	Entered for construction	Drawn	Checked	Approved	Client / Project
0	17.02.00	Entrato per costruzione	PM	MB		
CACCIALANZA & C. s.p.a. AUTOCENTRO INNOVAZIONE E TECNOLOGIA AUTOCENTRO INNOVAZIONE E TECNOLOGIA						
CONNESSIONI CONNECTIONS FLANGIA INGRESSO / USCITA TUBO MISCELATORE PREMIER PPE INLET / OUTLET FLANGE VALVOLA CARICO / SCARICO SERBATOIO TUBO CARICO / DRAIN VALVE			TIPO TYPE DN 200 UNI PM 16 Ø 1 1/2" GAS F		Title MISCELATORE A SPOSTAMENTO DI LIQUIDO TIPO MSL 1 2x4000 ASSEMBLE GENERALE DISPLACEMENT LIQUID PREMIER MSL 1 2x4000 TYPE GENERAL ASSEMBLY	
Date 17.02.00 Drawn PELIZZARI Checked 17.02.00 BARBERI Approved		Scale A1 1:15		Drawn 0473640720 Checked 04712008 Approved 0		Sheet 1 of 1

THIS DRAWING IS THE PROPERTY OF CACCIALANZA & C. S.p.A. AND IS NOT TO BE REPRODUCED OR USED TO FORMER ANY REPRODUCTION FOR SALES OR OTHERWISE EXCEPT WHERE PROVIDED FOR BY AGREEMENT WITH OUR COMPANY