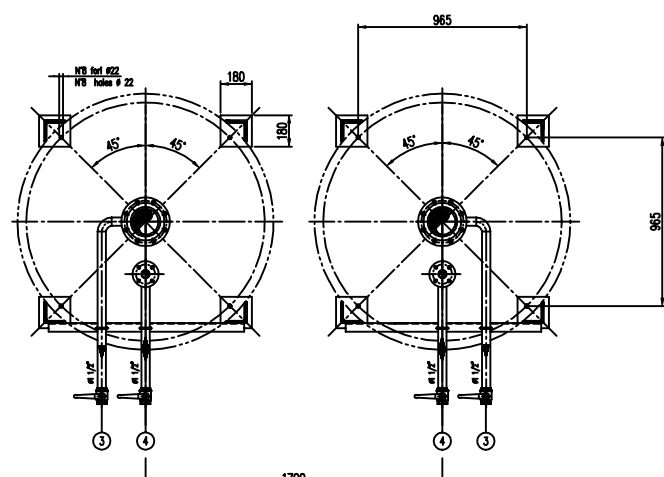
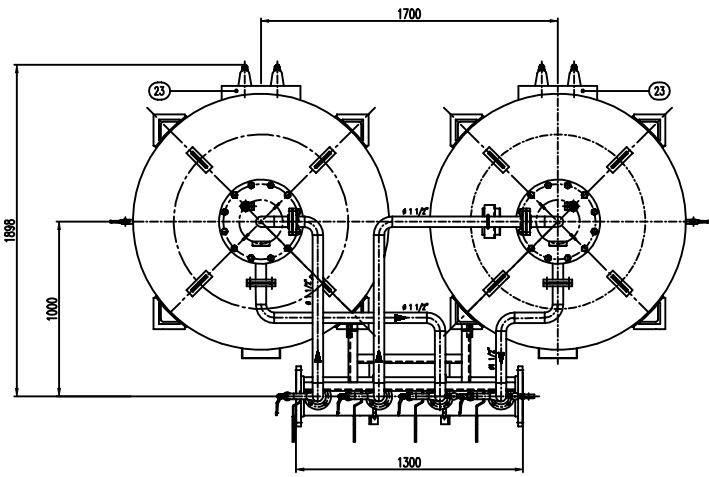
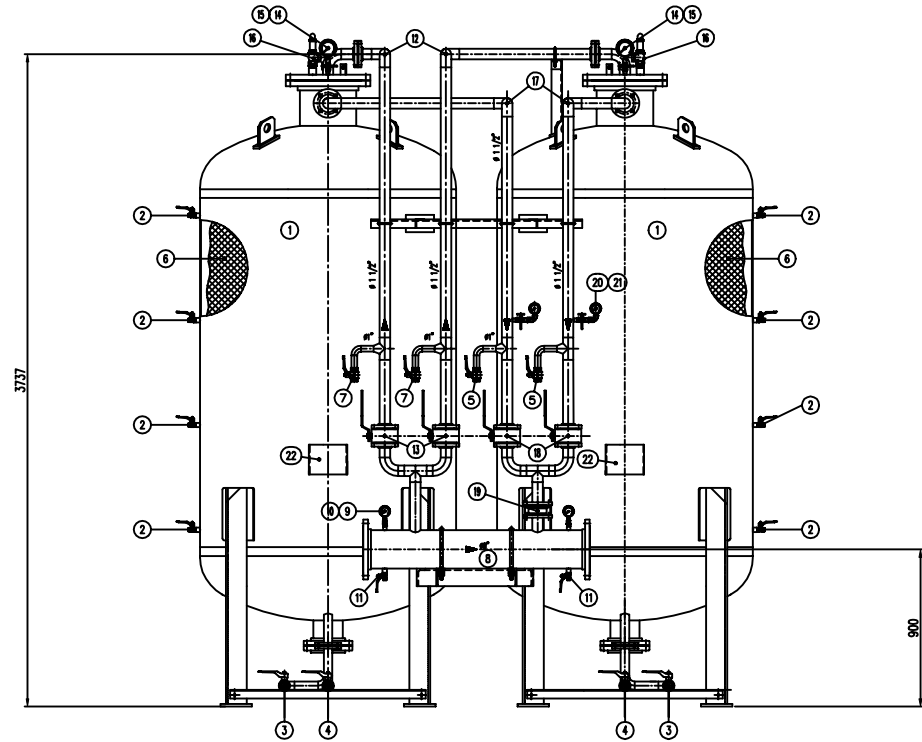


SPERIMENTI :
CACCIALANZA & C. S.p.A. si riserva il diritto di modificare senza preavviso le informazioni contenute in questo libretto con i progetti di opportuni miglioramenti alla produzione.

AVVERTENZE :
CACCIALANZA & C. S.p.A. reserves the right to change or modify without previous notice any data or specifications due to changes or modifications in order to improve the products presented.



POS.	DESCRIZIONE DESCRIPTION	MATERIALE MATERIAL	QTA QTY
1	SERBATOIO LIQUIDO SCHIUMOSO CAP. 4000 l FOAM COMPOND TANK 4000 L CAPACITY	FE 410.2 FOR UNI 5089 AISI 316 G. 8	2
2	INDICATORE DI LIVELLO (VALVOLA A SFERA Ø 3/8") LEVEL INDICATOR (BALL VALVE Ø 3/8")	ACCIAIO INOX AISI 316 STAINLESS STEEL AISI 316	8
3	DRENAGGIO MEMBRANA (VALVOLA A SFERA Ø 1 1/2") MEMBRANE DRAIN (BALL VALVE Ø 1 1/2")	ACCIAIO INOX AISI 316 STAINLESS STEEL AISI 316	2
4	CARICO / SCARICO SERBATOIO (VALVOLA A SFERA Ø 1 1/2") LOAD / UNLOAD VALVE Ø 1 1/2"	ACCIAIO INOX AISI 316 STAINLESS STEEL AISI 316	2
5	SFIATO SERBATOIO (VALVOLA A SFERA Ø 1") TANK VENT (BALL VALVE Ø 1")	ACCIAIO INOX AISI 316 STAINLESS STEEL AISI 316	2
6	MEMBRANA MEMBRANE	EPICALON EPICALON	2
7	SFIATO MEMBRANA (VALVOLA A SFERA Ø 1 1/2") MEMBRANE VENT (BALL VALVE Ø 1 1/2")	OTTONE BRASS	2
8	TUBO MISCELATORE Ø 6" API. G. B SCH STD PREMIER PPE Ø 6" API G. B SCH STD	CIS UNI 5482/84 AISI 316 G. 8	1
9	MANGIMETRO TUBO MISCELATORE Ø 63 SCALA 0-25 ATT. RAD. Ø 1/4" GAS M PREMIER PPE PRESS. INDICATOR Ø 63 SCALA 0-25 Ø 1/4" GAS M	ACCIAIO AL CARBONIO CARBON STEEL	2
10	VALVOLA PORTA MANGIMETRO (VALVOLA A SFERA Ø 1/4" M x F) PREMIER PPE PRESS. INDICATOR Ø 63 SCALA 0-25 Ø 1/4" GAS M	OTTONE BRASS	2
11	DRENAGGIO TUBO MISCELATORE (VALVOLA A SFERA Ø 3/8" M x F) PREMIER PPE PRESS. INDICATOR Ø 63 SCALA 0-25 Ø 1/4" GAS M	OTTONE BRASS	2
12	LINEA MISCELTRICE ACQUA Ø 1 1/2" TUBO API G. B SCH STD WATER MIXEL LINE Ø 1 1/2" PIPE API G. B SCH STD	CIS UNI 5482/84 AISI 316 G. 8	2
13	INTERCETTAZIONE LINEA ACQUA (VALVOLA A SFERA Ø 1 1/2") WATER LINE INTERRUPTOR BALL VALVE Ø 1 1/2"	CORPO A 165 SFERA AISI 420 BODY 165 BALL AISI 420	2
14	MANGIMETRO SERBATOIO Ø 100 SCALA 0-25 ATT. RAD. Ø 1/4" GAS M FOAM COMPOND GAUGE PRESS. INDICATOR Ø 63 SCALA 0-25 Ø 1/4" GAS M	ACCIAIO AL CARBONIO CARBON STEEL	2
15	RUBINETTO PORTAMANGIMETRO Ø 1/4" PRESSURE INDICATOR COCK Ø 1/4"	OTTONE BRASS	2
16	VALVOLA DI SICUREZZA SERBATOIO Ø 1 1/2" TARIATA A 11.5 kg/cm2 FOAM PRESSURE SAFETY VALVE Ø 1 1/2" SET POINT 11.5 MPa/cm2	OTTONE BRASS	2
17	LINEA USCITA LIQUIDO SCHIUMOSO Ø 1 1/2" TUBO API G. B SCH STD FOAM COMPOND GUEY LINE Ø 1 1/2" PIPE API G. B SCH STD	ACCIAIO INOX AISI 304 STAINLESS STEEL AISI 304	2
18	INTERCETTAZIONE LINEA USCITA LIQUIDO SCHIUMOSO (VALVOLA A SFERA Ø 1 1/2") FOAM COMPOND GUEY LINE INTERRUPTOR BALL VALVE Ø 1 1/2"	ACCIAIO INOX AISI 316 STAINLESS STEEL AISI 316	2
19	VALVOLA DI RITORNO LINEA USCITA LIQUIDO SCHIUMOSO Ø 1 1/2" FOAM COMPOND GUEY LINE CHECK VALVE Ø 1 1/2"	ACCIAIO INOX AISI 304 STAINLESS STEEL AISI 304	1
20	MANGIMETRO LINEA LIQUIDO SCHIUMOSO Ø 63 SCALA 0-25 ATT. RAD. Ø 1/4" GAS M FOAM COMPOND GAUGE PRESS. INDICATOR Ø 63 SCALA 0-25 Ø 1/4" GAS M	ACCIAIO INOX AISI 304 STAINLESS STEEL AISI 304	2
21	RUBINETTO PORTAMANGIMETRO Ø 1/4" PRESSURE INDICATOR COCK Ø 1/4"	OTTONE BRASS	2
22	TARGA IDENTIFICAZIONE SERBATOIO TANK IDENTIFICATION PLATE	LEGA LEGGERA ALLOY	2
23	PASSO DUOMO MANHOLE	C 18 UNI 5482 AISI 316 G. 8	2

DATI TECNICI TECHNICAL DATA			
PRESSIONE DI ESERCIZIO USUARY PRESSURE	10 bar	SPESORE FASCIAE SHIELL THICKNESS	8 mm
PRESSIONE DI PROGETTO DESIGN PRESSURE	12 bar	SPESORE FONDO FOUNDED NEW THICKNESS	8 mm
PRESSIONE DI PROVA IDRAULICA PRESSURE TEST PRESSURE	17 bar	SOPRA-SPESORE DI CORROSIONE CORROSION ALLOW THICKNESS	/ mm
TEMPERATURA DI PROGETTO DESIGN TEMPERATURE	-10 +50 °C	RADIOGRFIE I-RAYS	10 %
NORMATIVA DI COSTRUZIONE CODE STANDARD	IS.P.E.S.I.	ENTE COLLABORATORE TECHNICAL AGENCY	/
MATERIALE MATERIAL			
CAMPO DI LAVORO USUARY RANGE	800-6400 l/min		
MISCELAZIONE MIXING	%		
DIFFANIMA ACQUA WATER DRAIN	Ø mm		
DIFFANIMA SCHIUMOSO FOAM DRAIN	Ø mm		
PESO TOTALE (LAVATO) TOTAL WEIGHT (CLEAN)	2800 kg	PESO TOTALE (CARICO) TOTAL WEIGHT (LOADED)	kg
TIPO LIQUIDO SCHIUMOSO FOAM COMPOND TYPE		PESO SPECIFICO SPECIFIC QUANTITY	kg/dm3

VERNICIATURA - PAINTING
COAT CYCLE

ESTERNA :
SABBIATURA SA 2.5
PRIMER : H2 OXY EPOXY 800 PRIMER - 80µ
FONDO : H1 MANTO DI FONDO EPOSSIDICO RAL 3000 - 45µ
FINALE : H2 OXY EPOXY 800 RAL 3000 - 45µ EACH
S.S. TOTALE 160 µ
TOTAL M.P.C. 160µ

NOTE:
1) LA TUBAZIONE A VALLE DEL TUBO MISCELATORE DEVE ESSERE RETTILINEA AL MINIMO PER 1000mm
PIPE CONNECTION HAS TO BE STRAIGHT FOR A MINIMUM OF 1000mm

Rev.	Date	Emesso per costruzione	Disegnato	Controllato	Approvato
0	17.02.00	Emesso per costruzione	PMI	MB	

CACCIALANZA & C. s.p.a.
AUTOREGOLAZIONE AUTOMATICAMENTE
AUTOMATICALLY REGULATING

Titolo: MISCELATORE A SPOSTAMENTO DI LIQUIDO TIPO MSL. 1 2x4000
ASSEMBLEO GENERALE
DISPLACEMENT LIQUID PREMIER MSL. 1 2x4000 TYPE
GENERAL ASSEMBLY

Scale: A1 1:15
Code: 0473840710
Rev. 0
Sheet 1 of 1

TUTTI I DIRITTI SONO RISERVATI A CACCIALANZA & C. S.p.A. E' VIETATO IL RIPRODURRE O USARE IN QUALSIASI MODO
ALL RIGHTS RESERVED TO CACCIALANZA & C. S.p.A. IT IS PROHIBITED TO REPRODUCE OR USE IN ANY MANNER ANY
REPRODUCTION FOR ANY PURPOSES WITHOUT THE EXPRESS WRITTEN PERMISSION OF CACCIALANZA & C. S.p.A.