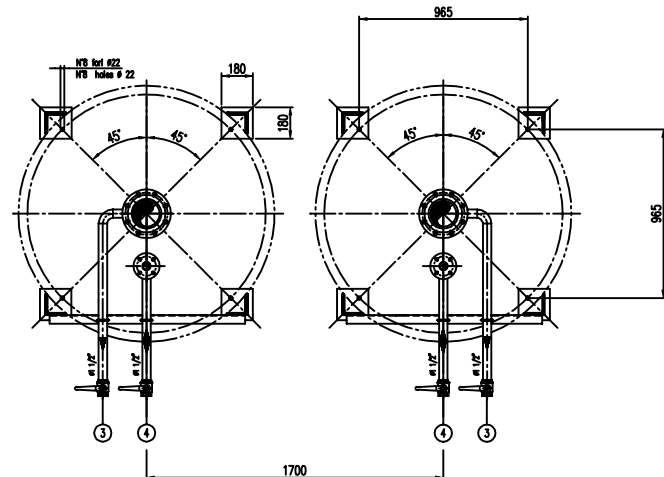
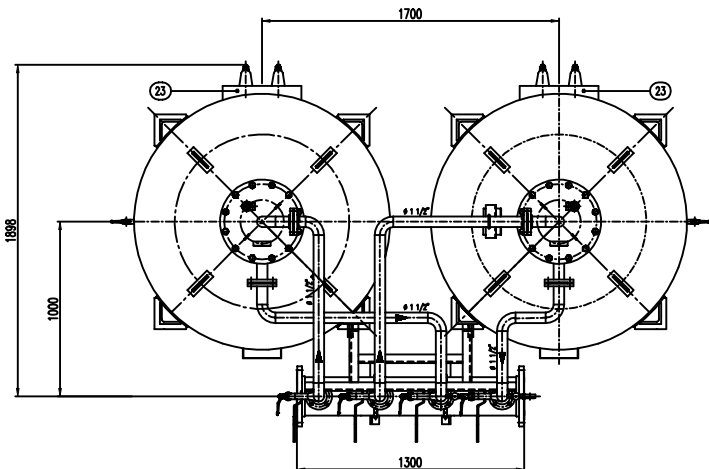
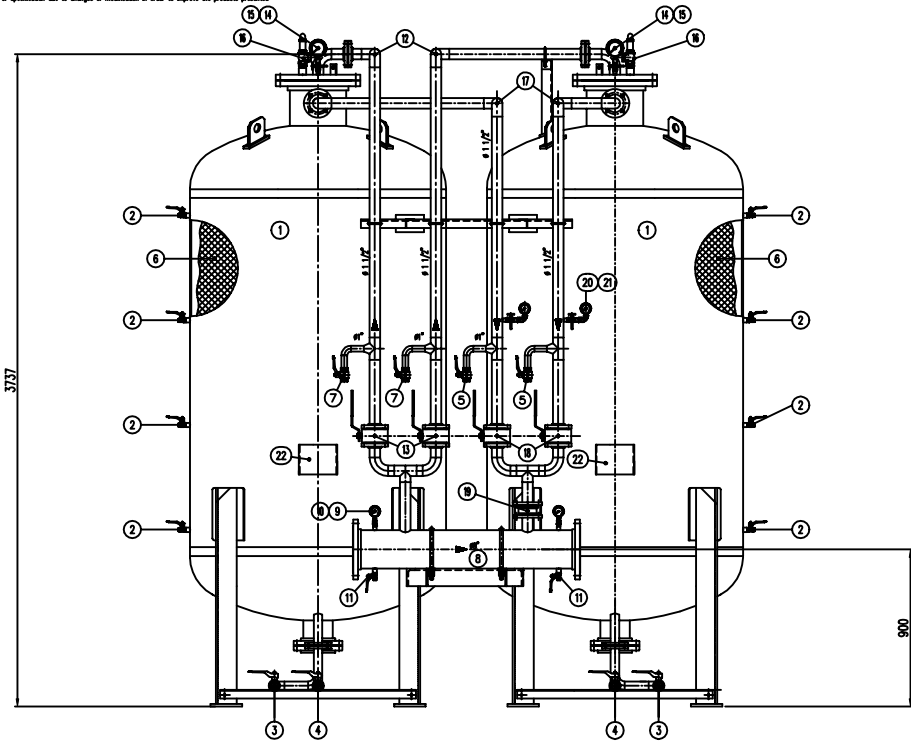


IMPORTANTE : CACCIALANZA & C. S.p.A. si riserva il diritto di modificare senza preavviso le informazioni contenute in questo libretto con il proposito di apportare miglioramenti alla produzione.

IMPORTANT : CACCIALANZA & C. S.p.A. reserves the right to change or modify without previous notice any data or specifications due to changes or modifications in order to improve the products presented.



POS.	DESCRIZIONE	MATERIALE	Q.TA' CIV
1	SERBATOIO LIQUIDO SCHIUMOSO CAP. 4000 L FOUR COMPONO LINE 250 1 COMPONO	FE 410.2 KIV UNI 5269 ASA A 105 G 2	2
2	INDICATORE DI LIVELLO (VALVOLA A SFERA Ø 3/8") LEVEL INDICATOR (BALL VALVE Ø 3/8")	OTTONE BRASS	8
3	DRENAGGIO MEMBRANA (VALVOLA A SFERA Ø 1 1/2") MEMBRANE DRAIN (BALL VALVE Ø 1 1/2")	OTTONE BRASS	2
4	CARICO / SCARICO SERBATOIO (VALVOLA A SFERA Ø 1 1/2") TYPE CHARGE / DRAIN VALVE Ø 1 1/2"	OTTONE BRASS	2
5	SFIATO SERBATOIO (VALVOLA A SFERA Ø 1") TANK VENT (BALL VALVE Ø 1")	OTTONE BRASS	2
6	MEMBRANA MEMBRANA	HYPOGLON HYPOGLON	2
7	SFIATO MEMBRANA (VALVOLA A SFERA Ø 1 1/2") MEMBRANE VENT (BALL VALVE Ø 1 1/2")	OTTONE BRASS	2
8	TUBO MISCELATORE Ø 8" API SL. G. B SCH STD PREMIER PIPE Ø 8" API SL. G. B SCH STD	CIB UNI 5462/84 ASA A 105 G 2	1
9	MANGIMETRO TUBO MISCELATORE Ø 83 SCALA 0-25 ATT. RAD. Ø 1/4" GAS M PREMIER PIPE PRESS. INDICATOR Ø 83 SCALA 0-25 Ø 1/4" GAS M	ACCIAIO AL CARBONIO CARBON STEEL	2
10	VALVOLA PORTA MANGIMETRO (VALVOLA A SFERA Ø 1/4" M x F) PREMIER PORT VALVE (BALL VALVE Ø 1/4" M x F)	OTTONE BRASS	2
11	DRENAGGIO TUBO MISCELATORE (VALVOLA A SFERA Ø 3/8" M x F) PREMIER DRAIN (BALL VALVE Ø 3/8" M x F)	OTTONE BRASS	2
12	LINEA INASCIQUE ACQUA Ø 1 1/2" TUBO API SL. G. B SCH STD WATER INLET LINE Ø 1 1/2" PIPE API SL. G. B SCH STD	CIB UNI 5462/84 ASA A 105 G 2	2
13	INTERCETTAZIONE LINEA ACQUA (VALVOLA A SFERA Ø 1 1/2") WATER LINE INTERCEPTION (BALL VALVE Ø 1 1/2")	CORPO A 105 SFERA ASI 420 BODY 105 BALL ASI 420	2
14	MANGIMETRO SERBATOIO Ø 100 SCALA 0-25 ATT. RAD. Ø 1/4" GAS M FOUR PRESS. INDICATOR Ø 100 SCALA 0-25 Ø 1/4" GAS M	ACCIAIO AL CARBONIO CARBON STEEL	2
15	RUBINETTO PORTAMANGIMETRO Ø 1/4" PREMIER INDICATOR COCK Ø 1/4"	OTTONE BRASS	2
16	VALVOLA DI SICUREZZA SERBATOIO Ø 1 1/2" TAVOLA A 11.5 kg/cm2 TANK PRESSURE SAFETY VALVE Ø 1 1/2" TEST POINT 11.5 kg/cm2	OTTONE BRASS	2
17	LINEA USCITA LIQUIDO SCHIUMOSO Ø 1 1/2" TUBO API SL. G. B SCH STD FOUR COMPONO INLET LINE Ø 1 1/2" PIPE API SL. G. B SCH STD	CIB UNI 5462/84 ASA A 105 G 2	2
18	INTERCETTAZIONE LINEA USCITA LIQUIDO SCHIUMOSO (VALVOLA A SFERA Ø 1 1/2") FOUR COMPONO OUTLET LINE INTERCEPTION (BALL VALVE Ø 1 1/2")	CORPO A 105 SFERA ASI 420 BODY 105 BALL ASI 420	2
19	VALVOLA DI RITENUTO LINEA USCITA SCHIUMOSO Ø 1 1/2" FOUR COMPONO STOP VALVE Ø 1 1/2"	CORPO OTTONE - INT. ACC. INOX BODY BRASS - INT. ACC. INOX	1
20	MANGIMETRO LINEA LIQUIDO SCHIUMOSO Ø 83 SCALA 0-25 ATT. RAD. Ø 1/4" GAS M FOUR COMPONO LINE PRESS. INDICATOR Ø 83 SCALA 0-25 Ø 1/4" GAS M	ACCIAIO AL CARBONIO CARBON STEEL	2
21	RUBINETTO PORTAMANGIMETRO Ø 1/4" PREMIER INDICATOR COCK Ø 1/4"	OTTONE BRASS	2
22	TARGA IDENTIFICAZIONE SERBATOIO TANK IDENTIFICATION PLATE	LEGA LEGGERA LIGHT ALLOY	2
23	PASSO DUOMO INOX DOME	C 18 UNI 5462 ASA A 105 G 2	2

DATI TECNICI TECHNICAL DATA			
PRESSIONE DI ESERCIZIO USUARY PRESSURE	10 bar	SPESORE FASCINE SHELL THICKNESS	8 mm
PRESSIONE DI PROGETTO DESIGN PRESSURE	12 bar	SPESORE FONDO BOTTOM PLATE THICKNESS	8 mm
PRESSIONE DI PROVA IDRAULICA PRESSURE TEST PRESSURE	17 bar	SOPRASPESORE DI CORROSIONE CORROSION ALLOW THICKNESS	/ mm
TEMPERATURA DI PROGETTO DESIGN TEMPERATURE	-10 +50 °C	RANDORINE TOLERANCE	10 %
NORMATIVA DI COSTRUZIONE CODE ENFORCE	I.S.P.E.S.I.	DISE. COLLAUDATORE INSPECTOR SIGNATURE	/
MATERIALE MATERIAL			
CAMPO DI LAVORO WORKING RANGE	800±400 l/min.		
MISCELAZIONE MIXING	%		
DIFFANIMA ACQUA WATER DRAIN	Ø mm		
DIFFANIMA SCHIUMOSO FOAM DRAIN	Ø mm		
PESO TOTALE (LAVATO) TOTAL WEIGHT (CLEAN)	2800 kg	PESO TOTALE (CARICO) TOTAL WEIGHT (CHARGE)	kg
TIPO LIQUIDO SCHIUMOSO FOAM COMPOUND TYPE		PESO SPECIFICO SPECIFIC GRAVITY	kg/cm3

VERNICIATURA - PAINTING  
CICLO OSSIDATIVO - EPoxide CYCLE

ESTERNA : SABBIASTRATA SA 2.5  
ESTERNA : SANDBLASTED SA 2.5

FONDO : N.1 MANI DI FONDO EPSSIDICO - 60,  
PRIMA : N.1 MANI EPSSIDICO PRIMA - 60,  
FINALE : N.2 MANI DI SMALTO EPSSIDICO RAL 3000 - 65,  
FINALE : N.2 MANI EPSSIDICO RAL 3000 - 65, 60CM

SA 2.5, TOTALE 150 µ,  
TOTAL D.P.T. 150 µ

NOTE  
1) LA TUBAZIONE A VALLE DEL TUBO MISCELATORE DEVE ESSERE RETILINEA AL MINIMO PER 1000mm  
PIPE DOWNLINE HAS TO BE STRAIGHT FOR A MINIMUM OF 1000mm

Rev.	Date	Descrizione	Drawn	Checked	Approved
0	15.02.00	Emesso per costruzione			
CACCIALANZA & C. s.p.a. AUTOREGOLAZIONE AUTOMATICA AUTOMATIC REGULATION			Titolo MISCELATORE A SPOSTAMENTO DI LIQUIDO TIPO MSL 2x4000 ASSEMBLY GENERALE DISPLACEMENT LIQUID PREMIER MSL 2x4000 TYPE GENERAL ASSEMBLY		
CONNESSIONI CONNECTIONS			TIPO TYPE		
FLANGIA INGRESSO / USCITA TUBO MISCELATORE PREMIER PIPE INLET / OUTLET FLANGE			Ø 8" ANSI 150 Lbs IN		
VALVOLA CARICO / SCARICO SERBATOIO TYPE CHARGE / DRAIN VALVE			Ø 1 1/2" GAS F		
Code			0473440710		
Scale			A1 1:15		
Rev.			0		
Sheet			1		

THIS DRAWING IS THE PROPERTY OF CACCIALANZA & C. S.p.A. AND IS NOT TO BE REPRODUCED OR USED TO FABRICATE ANY EQUIPMENT FOR WHICH IT WAS DRAWN OR APPROVED EXCEPT WHEN PROVIDED FOR BY AGREEMENT WITH SAID COMPANY