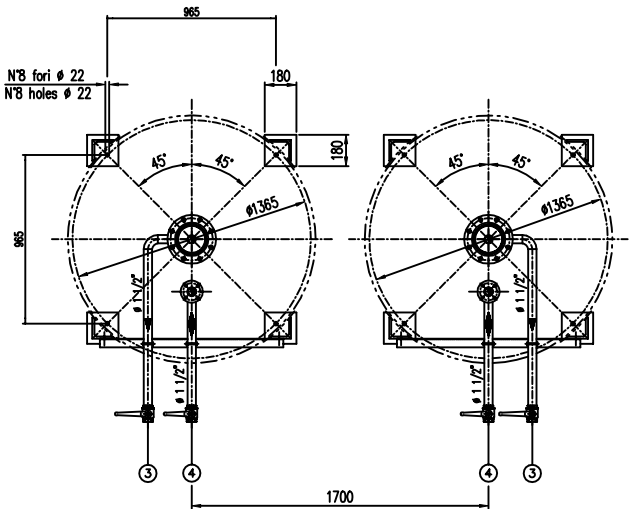
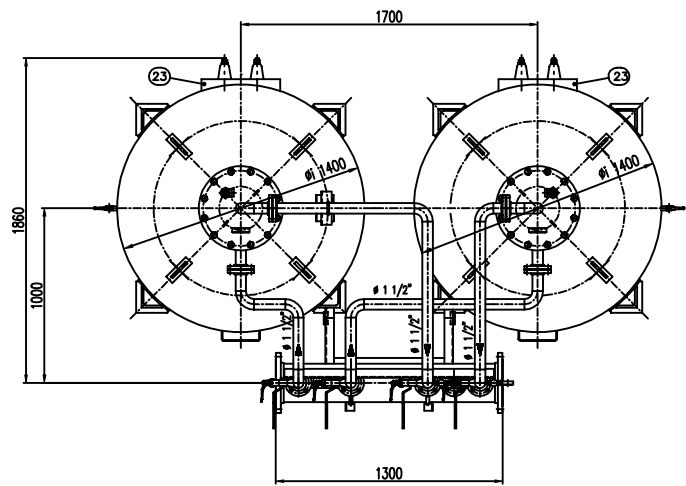
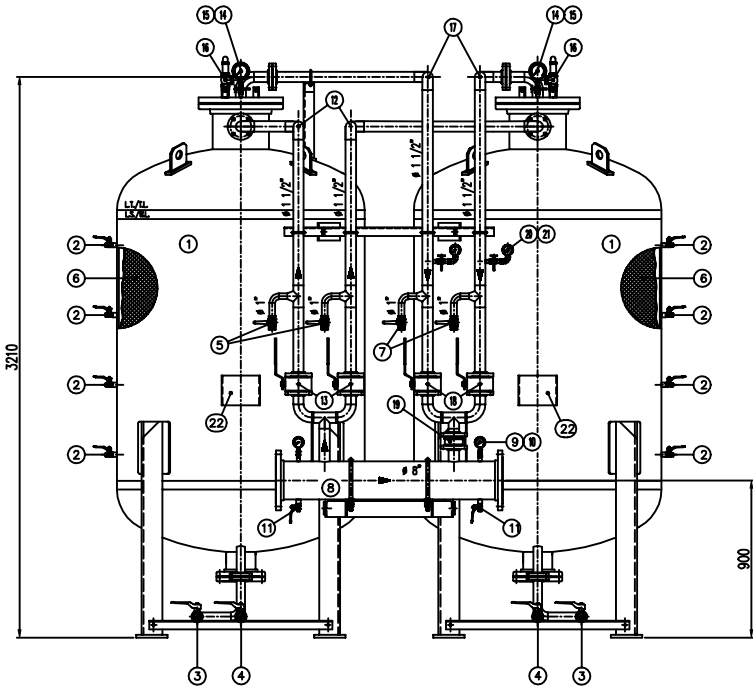


IMPORTANTE:
CACCIALANZA & C. S.p.A. si riserva il diritto di modificare senza preavviso le informazioni contenute in questo disegno con il proposito di apportare miglioramenti alle produzioni.

IMPORTANT:
CACCIALANZA & C. S.p.A. reserves the right to change or modify without previous notice any data or specifications due to changes or modifications in order to improve the products presented.



POS.	DESCRIZIONE DESCRIPTION	MATERIALE MATERIAL	Q.TA' QTY
1	SERBATOIO LIQUIDO SCHIUMOSO CAP. 3000 l LIQUID FOAMING TANK 3000 L CAPACITY	FE 410.2 KIT UNI 5589 AISI A 168 G 2	2
2	INDICATORE DI LIVELLO (VALVOLA A SFERA Ø 3/8") LEVEL INDICATOR (BALL VALVE Ø 3/8")	OTTONE BRASS	8
3	DRENAGGIO MEMBRANA (VALVOLA A SFERA Ø 1 1/2") MEMBRANE DRAIN (BALL VALVE Ø 1 1/2")	ACCIAIO INOX AISI 316 STAINLESS STEEL AISI 316	2
4	CARICO / SCARICO SERBATOIO (VALVOLA A SFERA Ø 1 1/2") LOAD / DRAIN VALVE Ø 1 1/2"	OTTONE BRASS	2
5	SFIATO SERBATOIO (VALVOLA A SFERA Ø 1") TANK VENT (BALL VALVE Ø 1")	OTTONE BRASS	2
6	MEMBRANA MEMBRANE	HYPOFLON HYPOFLON	2
7	SFIATO MEMBRANA (VALVOLA A SFERA Ø 1") MEMBRANE VENT (BALL VALVE Ø 1")	ACCIAIO INOX AISI 316 STAINLESS STEEL AISI 316	2
8	TUBO MISCELATORE Ø 6" API S. G. B SCH STD PREMIER PIPE Ø 6" API S. G. B SCH STD	C18 UNI 5462/84 AISI A 168 G 2	1
9	MANOMETRO TUBO MISCELATORE Ø 63 SCALA 0-25 ATT. RAD. Ø 1/4" GAS M PREMIER PIPE PRESS. INDICATOR Ø 63 SCALA 0-25 Ø 1/4" GAS M	ACCIAIO AL CARBONIO CARBON STEEL	2
10	VALVOLA PORTA MANOMETRO (VALVOLA A SFERA Ø 1/4" M x F) PRESSURE INDICATOR BALL VALVE Ø 1/4" M x F	OTTONE BRASS	2
11	DRENAGGIO TUBO MISCELATORE (VALVOLA A SFERA Ø 3/8" M x F) PREMIER PIPE DRAIN BALL VALVE Ø 3/8" M x F	OTTONE BRASS	2
12	LINEA INMISCIONE ACQUA Ø 1 1/2" TUBO API S. G. B SCH STD WATER INLET LINE Ø 1 1/2" PIPE API S. G. B SCH STD	C18 UNI 5462/84 AISI A 168 G 2	2
13	INTERCETTAZIONE LINEA ACQUA (VALVOLA A SFERA Ø 1 1/2") WATER LINE INTERCEPTION BALL VALVE Ø 1 1/2"	CORPO A 100 SFERA AISI 420 BODY 100 BALL AISI 420	2
14	MANOMETRO SERBATOIO Ø 100 SCALA 0-25 ATT. RAD. Ø 1/4" GAS M TANK PRESS. INDICATOR Ø 100 SCALA 0-25 Ø 1/4" GAS M	ACCIAIO AL CARBONIO CARBON STEEL	2
15	RUBINETTO PORTAMANOMETRO Ø 1/4" PRESSURE INDICATOR COCK Ø 1/4"	OTTONE BRASS	2
16	VALVOLA DI SICUREZZA SERBATOIO Ø 1 1/4" TAVOLA A 11.5 kg/cm2 TANK PRESSURE SAFETY VALVE Ø 1 1/4" SET POINT 11.5 kg/cm2	OTTONE BRASS	2
17	LINEA USCITA LIQUIDO SCHIUMOSO Ø 1 1/2" TUBO API S. G. B SCH STD LIQUID FOAMING TANK LINE Ø 1 1/2" PIPE API S. G. B SCH STD	ACCIAIO INOX AISI 304 STAINLESS STEEL AISI 304	2
18	INTERCETTAZIONE LINEA USCITA LIQUIDO SCHIUMOSO (VALVOLA A SFERA Ø 1 1/2") LIQUID FOAMING TANK LINE INTERCEPTION BALL VALVE Ø 1 1/2"	ACCIAIO INOX AISI 316 STAINLESS STEEL AISI 316	2
19	VALVOLA DI INTERNO LINEA USCITA SCHIUMOSO Ø 1 1/2" LIQUID FOAMING TANK LINE INTERCEPTION BALL VALVE Ø 1 1/2"	ACCIAIO INOX AISI 304 STAINLESS STEEL AISI 304	1
20	MANOMETRO LINEA USCITA SCHIUMOSO Ø 63 SCALA 0-25 ATT. RAD. Ø 1/4" GAS M LIQUID FOAMING TANK LINE PRESS. INDICATOR Ø 63 SCALA 0-25 Ø 1/4" GAS M	ACCIAIO INOX AISI 304 STAINLESS STEEL AISI 304	2
21	RUBINETTO PORTAMANOMETRO Ø 1/4" PRESSURE INDICATOR COCK Ø 1/4"	OTTONE BRASS	2
22	TAVOLA IDENTIFICAZIONE SERBATOIO TANK IDENTIFICATION PLATE	LEGA ALUMINIO ALUMINIUM ALLOY	2
23	PASSO DUOMO INOX INOX DOME WALK	C 18 UNI 5462 AISI A 168 G 2	2

DATI TECNICI TECHNICAL DATA			
PRESSIONE DI ESERCIZIO WORKING PRESSURE	10 bar	SPESORE FISSAGGIO SHIELD THICKNESS	8 mm
PRESSIONE DI PROGETTO DESIGN PRESSURE	12 bar	SPESORE FONDO BOTTOM THICKNESS	8 mm
PRESSIONE DI PROVA IDRAULICA HYDRAULIC TEST PRESSURE	17 bar	SOTTOSPESORE DI CORROSIONE CORROSION OVER THICKNESS	/ mm
TEMPERATURA DI PROGETTO DESIGN TEMPERATURE	+10 +50 °C	RANDONORIE RANDOMNESS	10 %
NORMATIVA DI COSTRUZIONE CONSTRUCTION CODE	L.S.P.E.S.L.	ENTE COLLAUDATORE CERTIFYING BODY	/
MATERIALE MATERIAL			
CAMPO DI LAVORO WORKING RANGE	800±400 l/min.		
MISCELAZIONE MIXING	%		
DIFFRANCA ACQUA WATER DIFFUSER	Ø mm		
DIFFRANCA SCHIUMOSO LIQUID FOAMING TANK DIFFUSER	Ø mm		
PEZZO TOTALE (LAVO) TOTAL WEIGHT (EMPTY)	1900 kg	PEZZO TOTALE (CARICO) TOTAL WEIGHT (LOADED)	kg
TIPO LIQUIDO SCHIUMOSO LIQUID FOAMING TYPE		PEZZO SPECIFICO SPECIFIC WEIGHT	kg/dm ³

**VERNICIATURA - PAINTING
COATING CYCLE**
 ESTERNA : SABBIASTRA SA 2.5
 DENTRINA : SABBIASTRA SA 2.5
 FONDO : 1.1 MANI DI FONDO EPOSSIDICO - 60 µ
 PRIMA : 1.1 COAT EPoxy 100 PRIME - 30 µ
 FINALE : 1.2 MANI DI SMALTO EPOSSIDICO RAL 3000 - 45 µ
 S.F.S. TOTALE 150 µ
 TIRATA 180 µ

NOTE
 1) LA TUBAZIONE A VALLE DEL TUBO MISCELATORE DEVE ESSERE RETILINEA AL MINIMO PER 1000mm
 PIPE DOWNSTREAM HAS TO BE STRAIGHT FOR A MINIMUM OF 1000mm

Rev.	Date	Descrizione	MP	MB	Drawn	Checked	Approved		
0	23.02.00	Emesso per costruzione							
CACCIALANZA & C. s.p.a. ATTIVITÀ DI INGEGNERIA, ARCHITETTURA E PROGETTAZIONE ENGINEERING, ARCHITECTURE AND DESIGN			Titolo MISCELATORE A SPOSTAMENTO DI LIQUIDO TIPO MSL-DI 2x3000 ASSEMBLE GENERALE DISPLACEMENT LIQUID PREMIER MSL-DI 2x3000 TYPE GENERAL ASSEMBLY						
CONNESSIONI CONNECTIONS FLANGIA INGRESSO / USCITA TUBO MISCELATORE PREMIER PIPE INLET / OUTLET FLANGE VALVOLA CARICO / SCARICO SERBATOIO TANK LOAD / DRAIN VALVE		TIPO TYPE Ø 6" ANSI 150 Lbs RF Ø 1 1/2" GAS F	Date Drawn 23.02.00 Checked 23.02.00 Approved		Name MP MB		Scale A1 1:15	Drawn 0	Sheet 1 of 1
Code 0472630710			Syn. Scale A1 1:15		Drawn 04711707		Sheet 1 of 1		

THIS DRAWING IS THE PROPERTY OF CACCIALANZA & C. S.p.A. AND IS NOT TO BE REPRODUCED OR USED TO FURNISH ANY INFORMATION FOR PURPOSES OF CONTRACTS OR APPROPRIATE EXCEPT WHERE PROVIDED FOR BY AGREEMENT WITH SAID COMPANY