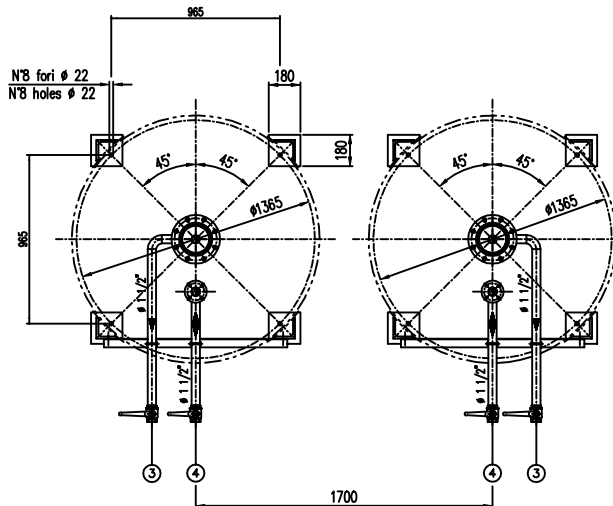
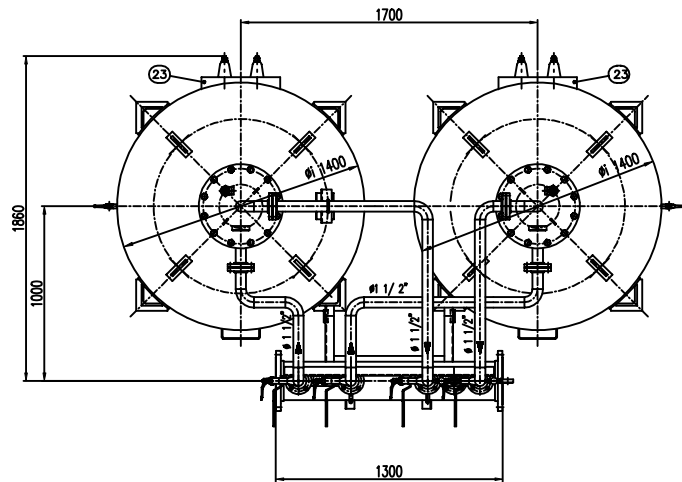
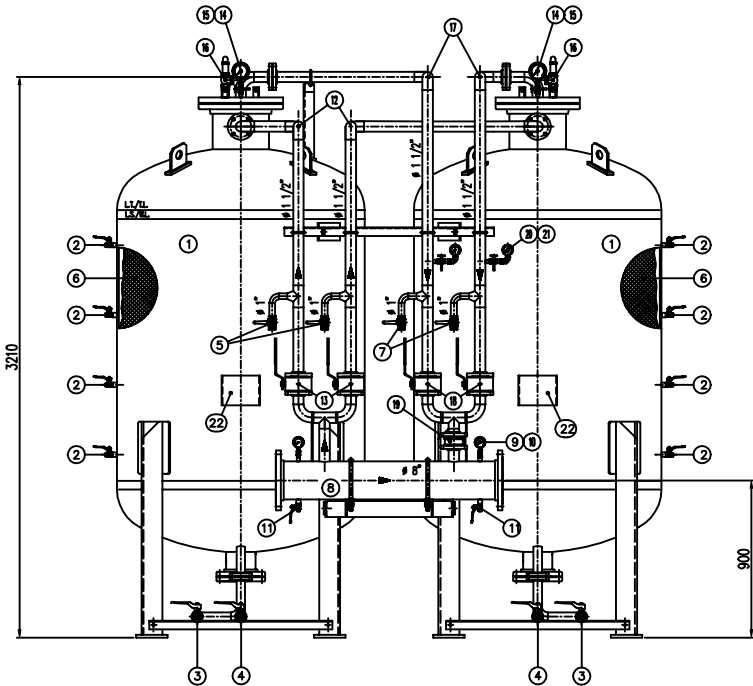


IMPORTANTE:
CACCIALANZA & C. S.p.A. si riserva il diritto di modificare senza preavviso le informazioni contenute in questo disegno con il proposito di apportare miglioramenti alle produzioni.

IMPORTANT:
CACCIALANZA & C. S.p.A. reserves the right to change or modify without previous notice any data or specifications due to changes or modifications in order to improve the products presented.



POS.	DESCRIZIONE DESCRIPTION	MATERIALE MATERIAL	Q.TA' QTY
1	SERBATOIO LIQUIDO SCHIUMOSO CAP. 3000 l FOUR COMPOND LINE 200 1 COMPOND	FE 410.2 KIT UNI 5589 ASA A 100 G 1	2
2	INDICATORE DI LIVELLO (VALVOLA A SFERA Ø 3/8") LEVEL INDICATOR (BALL VALVE Ø 3/8")	OTTONE BRASS	8
3	DIECIAMO MEMBRANA (VALVOLA A SFERA Ø 1 1/2") MEMBRANE DIAM. (BALL VALVE Ø 1 1/2")	OTTONE BRASS	2
4	CARICO / SCARICO SERBATOIO (VALVOLA A SFERA Ø 1 1/2") TWO CHARGE / DRAIN VALVE Ø 1 1/2"	OTTONE BRASS	2
5	SFIATO SERBATOIO (VALVOLA A SFERA Ø 1") VACUUM VENT (BALL VALVE Ø 1")	OTTONE BRASS	2
6	MEMBRANA MEMBRANE	HYPOGLON HYPOGLON	2
7	SFIATO MEMBRANA (VALVOLA A SFERA Ø 1") MEMBRANE VENT (BALL VALVE Ø 1")	OTTONE BRASS	2
8	TUBO MISCELATORE Ø 6" API S. G. B SCH STD PREMIER PPE Ø 6" API S. G. B SCH STD	C18 UNI 5482/84 ASA A 100 G 1	1
9	MANOMETRO TUBO MISCELATORE Ø 63 SCALA 0-25 ATT. RAD. Ø 1/4" GAS M PREMIER PPE PRESS. INDICATOR Ø 63 SCALA 0-25 Ø 1/4" GAS M BALL	ACCIAIO AL CARBONIO CARBON STEEL	2
10	VALVOLA PORTA MANOMETRO (VALVOLA A SFERA Ø 1/4" M x F) PRESSURE INDICATOR VALVE (BALL VALVE Ø 1/4" M x F)	OTTONE BRASS	2
11	DIECIAMO TUBO MISCELATORE (VALVOLA A SFERA Ø 3/8" M x F) PREMIER PPE DIAM. (BALL VALVE Ø 3/8" M x F)	OTTONE BRASS	2
12	LINEA INIEZIONE ACQUA Ø 1 1/2" TUBO API S. G. B SCH STD WATER INLET LINE Ø 1 1/2" PPE API S. G. B SCH STD	C18 UNI 5482/84 ASA A 100 G 1	2
13	INTERCETTAZIONE LINEA ACQUA (VALVOLA A SFERA DN 40) WATER LINE INTERCEPTION (BALL VALVE DN 40)	CORPO A 100 SFERA ASI 420 BODY 100 BALL ASI 420	2
14	MANOMETRO SERBATOIO Ø 100 SCALA 0-25 ATT. RAD. Ø 1/4" GAS M FOUR COMPOND LINE PRESS. INDICATOR Ø 100 SCALA 0-25 Ø 1/4" GAS M BALL	ACCIAIO AL CARBONIO CARBON STEEL	2
15	RUBINETTO PORTAMANOMETRO Ø 1/2" PRESSURE INDICATOR COCK Ø 1/2"	OTTONE BRASS	2
16	VALVOLA DI SICUREZZA SERBATOIO Ø 1 1/2" TAVOLA A 11.5 kg/cm2 FOUR COMPOND SAFETY VALVE Ø 1 1/2" SET POINT 11.5 kg/cm2	OTTONE BRASS	2
17	LINEA USCITA LIQUIDO SCHIUMOSO Ø 1 1/2" TUBO API S. G. B SCH STD FOUR COMPOND OUTLET LINE Ø 1 1/2" PPE API S. G. B SCH STD	C18 UNI 5482/84 ASA A 100 G 1	2
18	INTERCETTAZIONE LINEA USCITA LIQUIDO SCHIUMOSO (VALVOLA A SFERA DN 40) FOUR COMPOND OUTLET LINE INTERCEPTION (BALL VALVE DN 40)	CORPO A 100 SFERA ASI 420 BODY A 100 BALL ASI 420	2
19	VALVOLA DI INTERNO LINEA USCITA SCHIUMOSO DN 40 FOUR COMPOND INTERNAL OUTLET LINE DN 40	CORPO OTTONE - INT. ACC. INOX BODY BRASS - INT. ACC. INOX	1
20	MANOMETRO LINEA LIQUIDO SCHIUMOSO Ø 63 SCALA 0-25 ATT. RAD. Ø 1/4" GAS M FOUR COMPOND LINE PRESS. INDICATOR Ø 63 SCALA 0-25 Ø 1/4" GAS M BALL	ACCIAIO AL CARBONIO CARBON STEEL	2
21	RUBINETTO PORTAMANOMETRO Ø 1/4" PRESSURE INDICATOR COCK Ø 1/4"	OTTONE BRASS	2
22	TAVOLA IDENTIFICAZIONE SERBATOIO FOUR COMPOND FLANGE	LEDA LESSERA LEDA	2
23	PASSO D'UOMO HUMAN PASSAGE	C 18 UNI 5482 ASA A 100 G 1	2

DATI TECNICI TECHNICAL DATA			
PRESSIONE DI ESERCIZIO USUARY PRESSURE	10 bar	SPESORE FISSAME SHALL THICKNESS	8 mm
PRESSIONE DI PROGETTO DESIGN PRESSURE	12 bar	SPESORE FONDO FOUNDER HEAD THICKNESS	8 mm
PRESSIONE DI PROVA IDRAULICA HYDRAULIC TEST PRESSURE	17 bar	SOTTOSPESORE DI CORROSIONE CORROSION GIBB THICKNESS	/ mm
TEMPERATURA DI PROGETTO DESIGN TEMPERATURE	-10 +50 °C	RANDONORIE T-SCALE	10 %
NORMATIVA DI COSTRUZIONE CONSTRUCTION CODE	LSP.E.S.L.	DATE COLLAUDATORE TESTER SIGNATURE	/
MATERIALE MATERIAL			
CAMPO DI LAVORO WORKING RANGE	800±400 l/min.		
MISCELAZIONE MIXING	%		
DIFFERANZA ACQUA WATER DIFFERENCE	Ø mm		
DIFFERANZA SCHIUMOSO FOUR COMPOND DIFFERENCE	Ø mm		
PEZZO TOTALE (LAVO) TOTAL WEIGHT (EMPTY)	1900 kg	PEZZO TOTALE (CARICO) TOTAL WEIGHT (CHARGE)	kg
TIPO LIQUIDO SCHIUMOSO FOUR COMPOND TYPE		PEZZO SPECIFICO SPECIFIC WEIGHT	kg/dm3

VERNICIATURA - PAINTING
CICLO EPOSSIDICO - EPOXY CYCLE
ESTERNA :
SCHIUMOSO :
FONDO : 1/2 MANI DI FONDO EPOSSIDICO - 60 µ
PRIMA : 1/2 MANI SPARTY BODY PRIMER - 80 µ
FINALE : 1/2 MANI DI SMALTO EPOSSIDICO RAL 3000 - 45 µ
S.F.S. TOTALE 150 µ
TAVOLA IDENT. 150 µ

NOTE
1) LA TUBAZIONE A VALLE DEL TUBO MISCELATORE DEVE ESSERE RETILINEA AL MINIMO PER 1000mm
PIPE DOWNSTREAM HAS TO BE STRAIGHT FOR A MINIMUM OF 1000mm

Rev.	Date	Descrizione	MP	MB	Drawn	Checked	Approved
0	23.02.00	Emesso per costruzione					
CACCIALANZA & C. S.p.A. AUTOMAZIONE ELETTRONICA E MECCANICA ELETTRONIC AUTOMATION AND MECHANICS							
CONNESSIONI CONNECTIONS FLANGIA INGRESSO / USCITA TUBO MISCELATORE PREMIER PPE INLET / OUTLET FLANGE VALVOLA CARICO / SCARICO SERBATOIO TWO CHARGE / DRAIN VALVE				TIPO TYPE DN 200 UNI PH 16 Ø 1 1/2" GAS F		Titolo MISCELATORE A SPOSTAMENTO DI LIQUIDO TIPO MSL-D 2x3000 ASSEMBLE GENERALE DISPLACEMENT LIQUID PREMIER MSL-D 2x3000 TYPE GENERAL ASSEMBLY	
Code 0472030720		Scale A1 1:15		Draw. nr. 04711706		Rev. 0 Sheet 1 of 1	

TUTTO IL DIRITTO È DELLA PROPRIETÀ DI CACCIALANZA & C. S.p.A. E NON DEVE ESSERE RIPRODOTTO O USATO PER FINE DI PUBBLICITÀ
ALL INFORMATION CONTAINED HEREIN IS THE PROPERTY OF CACCIALANZA & C. S.p.A. AND IS NOT TO BE REPRODUCED OR USED FOR PUBLICITY PURPOSES