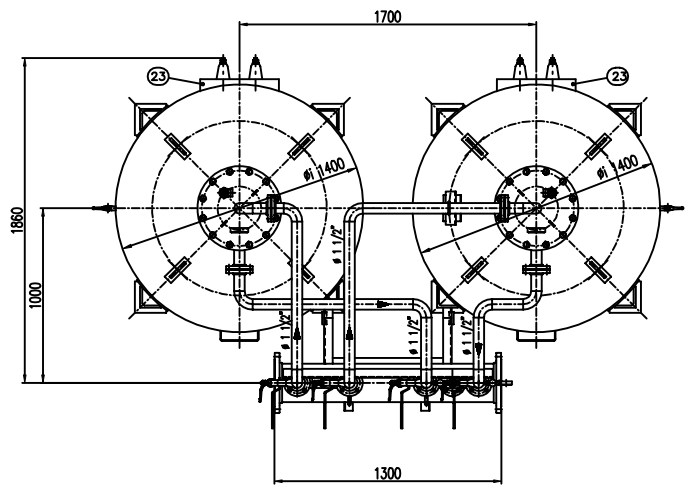
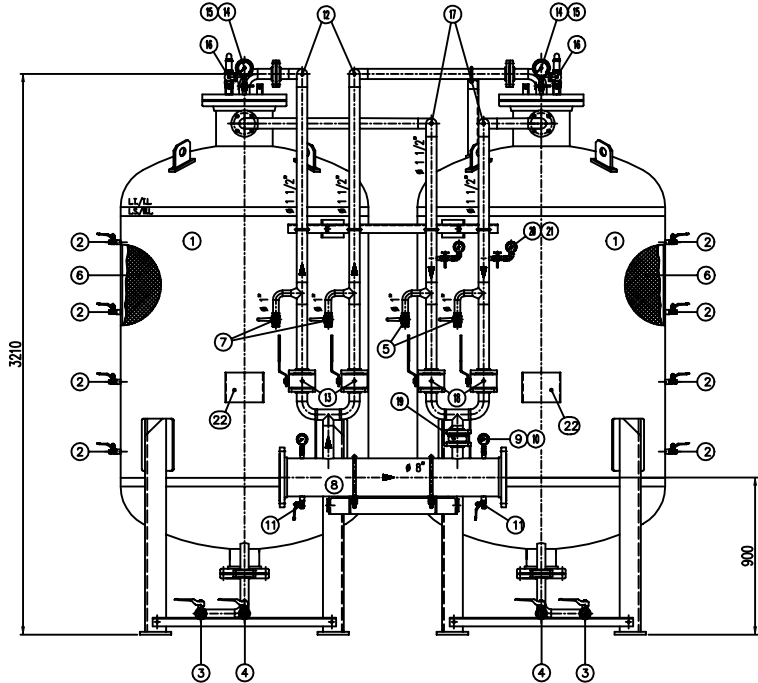
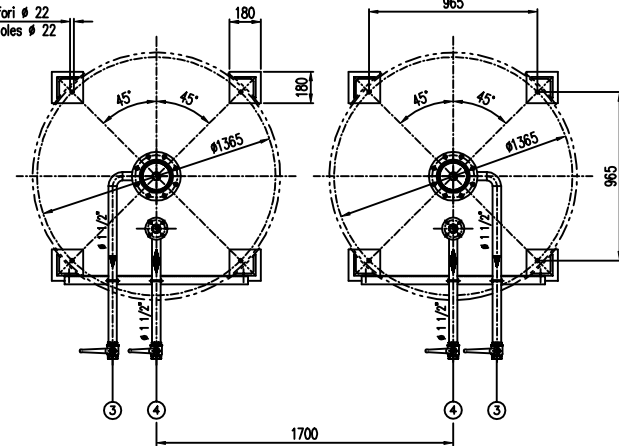


**IMPORTANTE :**  
CACCIALANZA & C. S.p.A. si riserva il diritto di modificare senza preavviso le informazioni contenute in questa scheda con il proposito di apportare miglioramenti alla produzione.

**IMPORTANT :**  
CACCIALANZA & C. S.p.A. reserves the right to change or modify without previous notice any data or specifications due to changes or modifications in order to improve the products presented.



N°8 fori  $\phi$  22  
N°8 holes  $\phi$  22



POS.	DESCRIZIONE DESCRIPTION	MATERIALE MATERIAL	QTA QTY
1	SERBATOIO LIQUIDO SCHIUMOSO CAP. 3000 l LIQUID COMPOND TANK SIZE 1 3000L	FE 410.2 FOR UNI 5089 AISI 316 G. 8	2
2	INDICATORE DI LIVELLO (VALVOLA A SFERA $\phi$ 3/8") LEVEL INDICATOR (BALL VALVE $\phi$ 3/8")	ACCIAIO INOX AISI 316 STAINLESS STEEL AISI 316	8
3	DRENAGGIO MEMBRANA (VALVOLA A SFERA $\phi$ 1 1/2") MEMBRANE DRAIN (BALL VALVE $\phi$ 1 1/2")	ACCIAIO INOX AISI 316 STAINLESS STEEL AISI 316	2
4	CARICO / SCARICO SERBATOIO (VALVOLA A SFERA $\phi$ 1 1/2") TANK CHARGE / DRAIN VALVE $\phi$ 1 1/2"	ACCIAIO INOX AISI 316 STAINLESS STEEL AISI 316	2
5	SFIATO SERBATOIO (VALVOLA A SFERA $\phi$ 1") TANK VENT (BALL VALVE $\phi$ 1")	ACCIAIO INOX AISI 316 STAINLESS STEEL AISI 316	2
6	MEMBRANA MEMBRANE	EPITALON EPITALON	2
7	SFIATO MEMBRANA (VALVOLA A SFERA $\phi$ 1") MEMBRANE VENT (BALL VALVE $\phi$ 1")	OTTONE BRASS	2
8	TUBO MISCELATORE $\phi$ 8" API SL. G. B SCH STD PREMIER PIPE $\phi$ 8" API SL. G. B SCH STD	CIS UNI 5482/84 AISI 316 G. 8	1
9	MANGIMETRO TUBO MISCELATORE $\phi$ 83 SCALA 0-25 ATT. RAD. $\phi$ 1/4" GAS M PREMIER PIPE PRESS. INDICATOR $\phi$ 83 SCALA 0-25 $\phi$ 1/4" GAS M INH.	ACCIAIO AL CARBONIO CARBON STEEL	2
10	VALVOLA PORTA MANGIMETRO (VALVOLA A SFERA $\phi$ 1/4" M x F) PRESSURE INDICATOR BALL VALVE $\phi$ 1/4"	OTTONE BRASS	2
11	DRENAGGIO TUBO MISCELATORE (VALVOLA A SFERA $\phi$ 3/8" M x F) PREMIER PIPE DRAIN (BALL VALVE $\phi$ 3/8" M x F)	OTTONE BRASS	2
12	LINEA IMMISSIONE ACQUA (VALVOLA A SFERA $\phi$ 1 1/2") TUBO API SL. G. B SCH STD WATER INLET LINE $\phi$ 1 1/2" PIPE API SL. G. B SCH STD	CIS UNI 5482/84 AISI 316 G. 8	2
13	INTERCETTAZIONE LINEA ACQUA (VALVOLA A SFERA $\phi$ 1 1/2") WATER LINE INTERRUPTOR (BALL VALVE $\phi$ 1 1/2")	CORPO A 165 SFERA AISI 420 BODY 165 BALL AISI 420	2
14	MANGIMETRO SERBATOIO $\phi$ 100 SCALA 0-25 ATT. RAD. $\phi$ 1/4" GAS M PREMIER PRESS. INDICATOR $\phi$ 100 SCALA 0-25 $\phi$ 1/4" GAS M INH.	ACCIAIO AL CARBONIO CARBON STEEL	2
15	RUBINETTO PORTAMANGIMETRO $\phi$ 1/4" PRESSURE INDICATOR COCK $\phi$ 1/4"	OTTONE BRASS	2
16	VALVOLA DI SICUREZZA SERBATOIO $\phi$ 1 1/4" TIRATA A 11.5 kg/cm <sup>2</sup> TANK PRESSURE SAFETY VALVE $\phi$ 1 1/4" SET POINT 11.5 INCHES	OTTONE BRASS	2
17	LINEA USCITA LIQUIDO SCHIUMOSO $\phi$ 1 1/2" TUBO API SL. G. B SCH STD LIQUID COMPOND OUTLET LINE $\phi$ 1 1/2" PIPE API SL. G. B SCH STD	ACCIAIO INOX AISI 304 STAINLESS STEEL AISI 304	2
18	INTERCETTAZIONE LINEA USCITA LIQUIDO SCHIUMOSO (VALVOLA A SFERA $\phi$ 1 1/2") LIQUID COMPOND OUTLET LINE INTERRUPTOR (BALL VALVE $\phi$ 1 1/2")	ACCIAIO INOX AISI 316 STAINLESS STEEL AISI 316	2
19	VALVOLA DI RITORNO LINEA USCITA LIQUIDO SCHIUMOSO $\phi$ 1 1/2" LIQUID COMPOND OUTLET LINE RETURN VALVE $\phi$ 1 1/2"	ACCIAIO INOX AISI 304 STAINLESS STEEL AISI 304	1
20	MANGIMETRO LINEA LIQUIDO SCHIUMOSO $\phi$ 83 SCALA 0-25 ATT. RAD. $\phi$ 1/4" GAS M PREMIER PRESS. INDICATOR $\phi$ 83 SCALA 0-25 $\phi$ 1/4" GAS M INH.	ACCIAIO INOX AISI 304 STAINLESS STEEL AISI 304	2
21	RUBINETTO PORTAMANGIMETRO $\phi$ 1/4" PRESSURE INDICATOR COCK $\phi$ 1/4"	OTTONE BRASS	2
22	TARGA IDENTIFICAZIONE SERBATOIO TANK IDENTIFICATION PLATE	LEGA LEGGERA ALUMINUM	2
23	PASSO DUOMO MANHOLE	C 18 UNI 5482 AISI 316 G. 8	2

DATI TECNICI TECHNICAL DATA			
PRESSIONE DI ESERCIZIO USUARY PRESSURE	10 bar	SPESORE FASCIAE SHELL THICKNESS	8 mm
PRESSIONE DI PROGETTO DESIGN PRESSURE	12 bar	SPESORE FONDO BOTTOM HEAD THICKNESS	8 mm
PRESSIONE DI PROVA IDRAULICA HYDRAULIC TEST PRESSURE	17 bar	SOPRA-SPESORE DI CORROSIONE CORROSION ALLOW THICKNESS	/ mm
TEMPERATURA DI PROGETTO DESIGN TEMPERATURE	-10 +50 °C	RADIOGRFIE R-RAYS	10 %
NORMATIVA DI COSTRUZIONE CODE ENFORCE	IS.P.E.S.L.	ENTE COLLABORATORE ENGINEERING AGENCY	/
MATERIALE MATERIAL			
CAPPO DI LAVORO WORKING HEAD	800x400 (mm)		
MISCELAZIONE MIXING	%		
DIFFERANZA ACQUA DIFFERENCE WATER	$\phi$ mm		
DIFFERANZA SCHIUMOSO DIFFERENCE FOAM	$\phi$ mm		
PESO TOTALE (A VUOTO) TOTAL WEIGHT (EMPTY)	1800 kg	PESO TOTALE (CARICO) TOTAL WEIGHT (CHARGE)	kg
TIPO LIQUIDO SCHIUMOSO FOAM COMPOND TYPE		PESO SPECIFICO SPECIFIC GRAVITY	kg/cm <sup>3</sup>

**VERNICIATURA - PAINTING**  
**CICLO EPOSSICO - EPOXY CYCLE**

ESTERNA : SABBATURA SA 2.5  
FONDO : N.1 MANO DI FONDO EPOSSICO - 80  $\mu$   
PRIMA : N.2 DUE MANI D'OPRTO N.200 FINISS - 45  $\mu$   
FINALE : N.2 MANI DI SMALTO EPOSSICO RAL 3000 - 45  $\mu$   
N.B. : N.2 DUE MANI D'OPRTO N.200 FINISS - 45  $\mu$  EACH  
TOTAL N.F.C. 185  $\mu$

**NOTE**  
1) LA TUBAZIONE A VALLE DEL TUBO MISCELATORE DEVE ESSERE RETTILINEA AL MINIMO PER 1000mm  
PIPE CONNECTIONS HAS TO BE STRAIGHT FOR A MINIMUM OF 1000mm

Rev.	Date	Emesso per costruzione	MS	MB	Client / Proj.ct	Drawn	Checked	Approved
0	17.02.00	Emesso per costruzione	MS	MB				
<b>CACCIALANZA &amp; C. S.p.A.</b> AUTOMAZIONE/SCALAZIONE/ANTICORROSIONAMENTO AUTOMATION/SCALE/ANTI-CORROSION								
<b>CONNESSIONI</b> CONNEXIONS FLANGIA INGRESSO / USCITA TUBO MISCELATORE PREMIER PIPE INLET / OUTLET FLANGE VALVOLA CARICO / SCARICO SERBATOIO TANK CHARGE / DRAIN VALVE			<b>TIPO</b> TYPE DN 200 UNI PN 16 $\phi$ 1 1/2" GAS F		<b>Titolo</b> MISCELATORE A SPOSTAMENTO DI LIQUIDO TIPO MSL. I 2x3000 ASSEMBLE GENERALE DISPLACEMENT LIQUID PREMIER MSL. I 2x3000 TYPE GENERAL ASSEMBLY			
Code 0473630720			Scale 1:15		Rev. 0 Sheet 1 of 1			

THIS DRAWING IS THE PROPERTY OF CACCIALANZA & C. S.p.A. AND IS NOT TO BE REPRODUCED OR USED TO FORMER ANY REPRODUCTION FOR ANY OTHER PURPOSES WITHOUT THE WRITTEN PERMISSION OF CACCIALANZA & C. S.p.A.