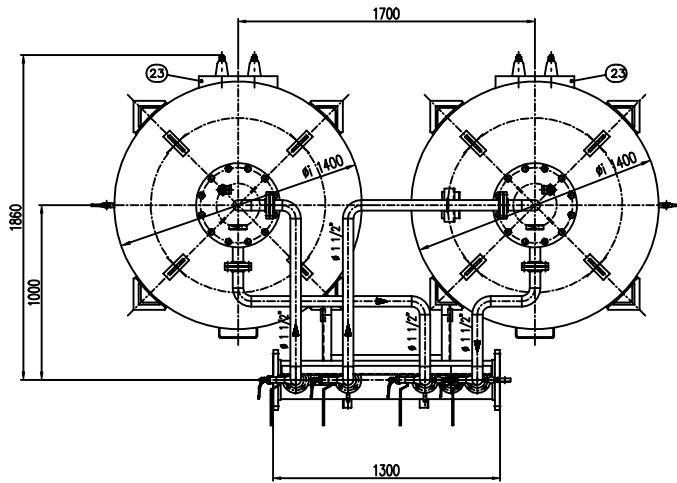
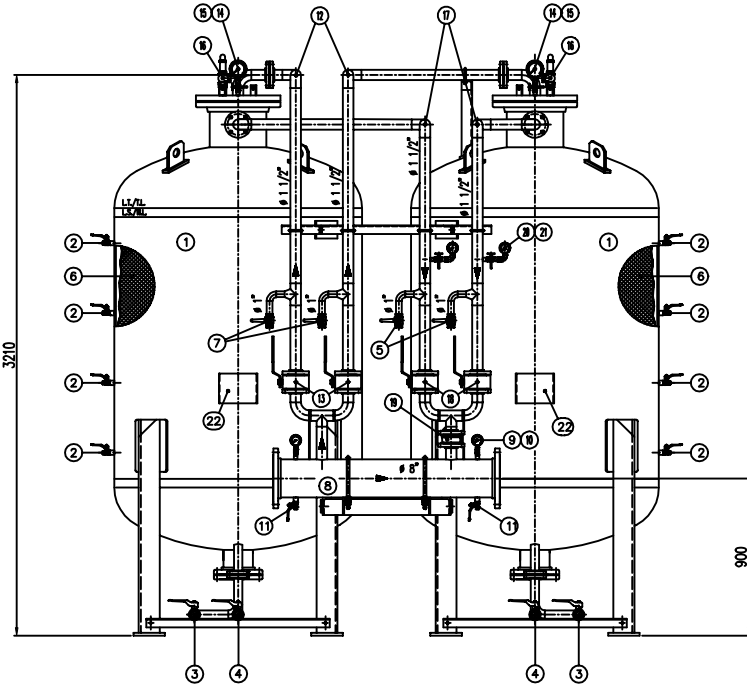
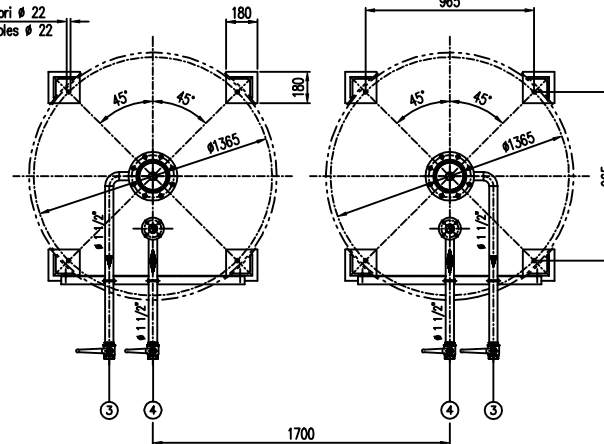


INFORMANTE:
CACCIALANZA & C. S.p.A. si riserva il diritto di modificare senza preavviso le informazioni contenute in questo schema con il proposito di apportare miglioramenti alla produzione.

NOTICE:
CACCIALANZA & C. S.p.A. reserves the right to change or modify without previous notice any data or specifications due to changes or modifications in order to improve the products presented.



N°8 fori ϕ 22
N°8 holes ϕ 22



POS.	DESCRIZIONE DESCRIPCIÓN	MATERIALE MATERIAL	Q.TA' QTY
1	SERBATOIO LIQUIDO SCHIUMOSO CAP. 3000 l TUBO COMPONDI TUBO 3/8" x 1/2"	FE 410.2 RW UNI 5089 ASA A 106 G 8	2
2	INDICATORE DI LIVELLO (VALVOLA A SFERA ϕ 3/8") LEVEL INDICATOR BALL VALVE ϕ 3/8"	ACCIAIO INOX AISI 316 STAINLESS STEEL AISI 316	8
3	FRASCINO MEMBRANA (VALVOLA A SFERA ϕ 1 1/2") MEMBRANE BALL VALVE ϕ 1 1/2"	ACCIAIO INOX AISI 316 STAINLESS STEEL AISI 316	2
4	CARICO / SCARICO SERBATOIO (VALVOLA A SFERA ϕ 1 1/2") TUBO CONDUCE / DRAIN VALVE ϕ 1 1/2"	ACCIAIO INOX AISI 316 STAINLESS STEEL AISI 316	2
5	SFIATO SERBATOIO (VALVOLA A SFERA ϕ 1") TUBO VENT BALL VALVE ϕ 1"	ACCIAIO INOX AISI 316 STAINLESS STEEL AISI 316	2
6	MEMBRANA MEMBRANA	EPDM OIL EPDM	2
7	SFIATO MEMBRANA (VALVOLA A SFERA ϕ 1") MEMBRANE VENT BALL VALVE ϕ 1"	OTTONE BRASS	2
8	TUBO MISCELATORE ϕ 8" API SL G. B SCH STD PREMIER PIPE ϕ 8" API SL G. B SCH STD	CIS UNI 5462/84 ASA A 106 G 8	1
9	MANOMETRO TUBO MISCELATORE ϕ 63 SCALA 0-25 ATT. RAD. ϕ 1/4" GAS M PREMIER PIPE PRESS. INDICATOR ϕ 63 SCALA 0-25 ϕ 1/4" GAS M RAD.	ACCIAIO AL CARBONIO CARBON STEEL	2
10	VALVOLA PORTA MANOMETRO (VALVOLA A SFERA ϕ 1/4" M x F) PRESSURE INDICATOR BALL VALVE ϕ 1/4" M x F	OTTONE BRASS	2
11	DRENAGGIO TUBO MISCELATORE (VALVOLA A SFERA ϕ 3/8" M x F) PREMIER PIPE DRAIN BALL VALVE ϕ 3/8" M x F	OTTONE BRASS	2
12	LINEA MISCELATORE ACCIAIO ϕ 1 1/2" TUBO API SL G. B SCH STD TUBO INLET LINE ϕ 1 1/2" PIPE API SL G. B SCH STD	CIS UNI 5462/84 ASA A 106 G 8	2
13	INTERCETTAZIONE LINEA ACQUA (VALVOLA A SFERA ϕ 1 1/2") TUBO LINE INTERCEPT BALL VALVE ϕ 1 1/2"	CORPO A 102 SFERA AISI 420 BODY 102 BALL AISI 420	2
14	MANOMETRO SERBATOIO ϕ 100 SCALA 0-25 ATT. RAD. ϕ 1/4" GAS M TUBO PRESS. INDICATOR ϕ 100 SCALA 0-25 ϕ 1/4" GAS M RAD.	ACCIAIO AL CARBONIO CARBON STEEL	2
15	RUBINETTO PORTAMANOMETRO ϕ 1/2" PRESSURE INDICATOR COCK ϕ 1/2"	OTTONE BRASS	2
16	VALVOLA DI SICUREZZA SERBATOIO ϕ 1 1/2" TIRATA A 11.5 kg/cm ² TUBO PRESSURE SAFETY VALVE ϕ 1 1/2" SET PRESS. 11.5 bar/cm ²	OTTONE BRASS	2
17	LINEA USCITA LIQUIDO SCHIUMOSO ϕ 1 1/2" TUBO API SL G. B SCH STD TUBO COMPONDI OUTLET LINE ϕ 1 1/2" PIPE API SL G. B SCH STD	ACCIAIO INOX AISI 304 STAINLESS STEEL AISI 304	2
18	INTERCETTAZIONE LINEA USCITA LIQUIDO SCHIUMOSO (VALVOLA A SFERA ϕ 1 1/2") TUBO COMPONDI GATEWAY LINE INTERCEPT BALL VALVE ϕ 1 1/2"	ACCIAIO INOX AISI 316 STAINLESS STEEL AISI 316	2
19	VALVOLA DI RITORNO LINEA USCITA LIQUIDO SCHIUMOSO ϕ 1 1/2" TUBO COMPONDI LINE PRESS. INDICATOR ϕ 63 SCALA 0-25 ϕ 1/4" GAS M RAD.	ACCIAIO INOX AISI 304 STAINLESS STEEL AISI 304	1
20	MANOMETRO LINEA USCITA LIQUIDO SCHIUMOSO ϕ 63 SCALA 0-25 ATT. RAD. ϕ 1/4" GAS M TUBO COMPONDI LINE PRESS. INDICATOR ϕ 63 SCALA 0-25 ϕ 1/4" GAS M RAD.	ACCIAIO INOX AISI 304 STAINLESS STEEL AISI 304	2
21	RUBINETTO PORTAMANOMETRO ϕ 1/4" PRESSURE INDICATOR COCK ϕ 1/4"	OTTONE BRASS	2
22	TARGA IDENTIFICAZIONE SERBATOIO TUBO IDENTIFICATION PLATE	LEGA LEGGERA LIGHT ALLOY	2
23	PASSO DUOMO MIDDLE	C 18 UNI 5462 ASA A 106 G 8	2

DATI TECNICI TECHNICAL DATA			
PRESSIONE DI ESERCIZIO WORKING PRESSURE	10 bar	SPESORE FASCINE SHALL THICKNESS	8 mm
PRESSIONE DI PROGETTO DESIGN PRESSURE	12 bar	SPESORE FONDO BOTTOM HEAD THICKNESS	8 mm
PRESSIONE DI PROVA IDRAULICA PRESSURE TEST PRESSURE	17 bar	SOPRA-SPESORE DI CORROSIONE CORROSION ALLOW THICKNESS	/ mm
TEMPERATURA DI PROGETTO DESIGN TEMPERATURE	-10 +50 °C	RADIOGRAFIE X-RAYS	10 %
NORMATIVA DI COSTRUZIONE CODE ENFORCE	IS.P.E.S.L.	ENTE COLLABORATORE INSPECTOR AGENCY	/
MA TRUCCIA PIPE			
CAMPO DI LAVORO WORKING RANGE	800÷6400 l/min.		
MISCELAZIONE MIXING	%		
DIFFERANZA ACQUA DIFFERENCE WATER	6 mm		
DIFFERANZA SCHIUMOSO FOAM DIFFERENCE WATER	8 mm		
PESO TOTALE (LAVATO) TOTAL WEIGHT (CLEAN)	1800 kg	PESO TOTALE (CARICO) TOTAL WEIGHT (LOADED)	kg
TIPO LIQUIDO SCHIUMOSO FOAM COMPOUND TYPE		PESO SPECIFICO SPECIFIC DENSITY	kg/dm ³

VERNICIATURA - PAINTING
CICLO EPIDISSICO - EPIDISE CYCLE

ESTERNA: SABBATURA SA 2.5
EPIDISSICO: SABBATURA SA 2.5

FONDO: N°1 MANO DI FONDO EPIDISSICO - 60,
PRIMO: N°1 OGGI EPIDISSICO PRIMO - 50,
FINALE: N°2 MANO DI SIALTO EPIDISSICO RAL 3000 - 45,
RAL: N°2 OGGI EPIDISSICO RAL 3000 - 45, EACH

TOTALE: 150 P.
TOTAL: 150 P.

NOTE:
1) LA TUBAZIONE A VALLE DEL TUBO MISCELATORE DEVE ESSERE RETILINEA AL MINIMO PER 1000mm
PIPE DOWNSTREAM HAS TO BE STRAIGHT FOR A LENGTH OF 1000mm

Rev.	Date	Emesso per costruzione	Descrizione	Drawn	Checked	Approved
0	17.02.00	Emesso per costruzione		MS	MB	

CACCIALANZA & C. s.p.a.		Titolo	
Drawn	17.02.00	MS	MISCELATORE A SPOSTAMENTO DI LIQUIDO TIPO MSL 1 2x3000
Checked	17.02.00	MB	ASSEMBLEO GENERALE
Approved			DISPLACEMENT LIQUID PREMIER MSL 1 2x3000 TYPE
			GENERAL ASSEMBLY

CONNESSIONI CONNECTIONS	TIPO TYPE	Rev.	Scale	Day no.	Rev.	Sheet
FLANGIA INGRESSO / USCITA TUBO MISCELATORE PREMIER PIPE INLET / OUTLET FLANGE	ϕ 8" ANSI 150 Lbs IN	A1	1:15	04711607	0	1
VALVOLA CARICO / SCARICO SERBATOIO TUBO CONDUCE / DRAIN VALVE	ϕ 1 1/2" GAS F					

THIS DRAWING IS THE PROPERTY OF CACCIALANZA & C. S.p.A. AND IS NOT TO BE REPRODUCED OR USED TO FORMER ANY SEPARATION FOR SALES OR OTHERWISE EXCEPT WHERE PROVIDED FOR BY AGREEMENT WITH SAID COMPANY