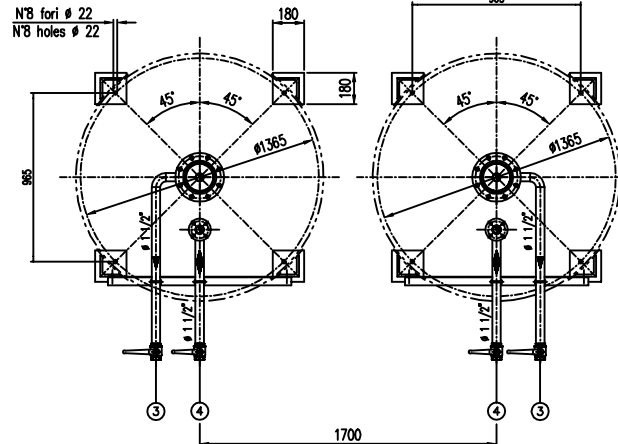
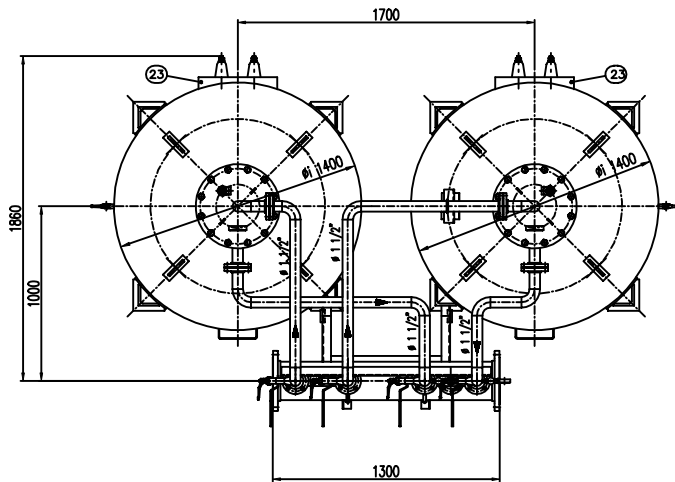
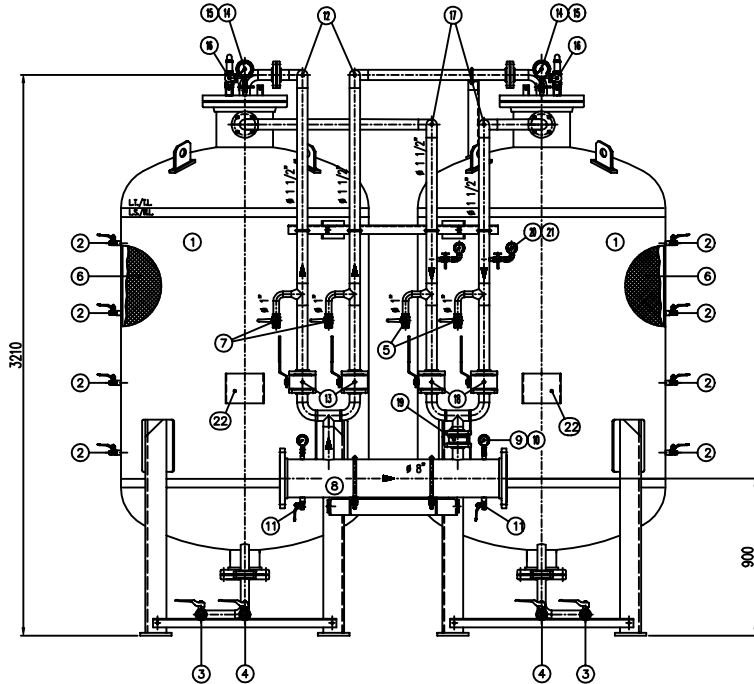


IMPORTANTE :
CACCIALANZA & C. S.p.A. si riserva il diritto di modificare senza preavviso le informazioni contenute in questo schema con il proposito di apportare miglioramenti alle produzioni.

IMPORTANT :
CACCIALANZA & C. S.p.A. reserves the right to change or modify without previous notice any data or specifications due to changes or modifications in order to improve the products presented.



POS.	DESCRIZIONE DESCRIPTION	MATERIALE MATERIAL	QTA' QTY
1	SERBATOIO LIQUIDO SCHIUMOSO CAP. 3000 l FOUR COMPONO TYPE 3000 1 COMPONO	FE 410.2 PPH UNI 5089 ASA A 105 G 3	2
2	INDICATORE DI LIVELLO (VALVOLA A SFERA Ø 3/8") LEVEL INDICATOR BALL VALVE Ø 3/8"	OTTONE BRASS	8
3	DRENAGGIO MEMBRANA (VALVOLA A SFERA Ø 1 1/2") MEMBRANE DRAIN BALL VALVE Ø 1 1/2"	OTTONE BRASS	2
4	CARICO / SCARICO SERBATOIO (VALVOLA A SFERA Ø 1 1/2") TYPE CHARGE / DRAIN VALVE Ø 1 1/2"	OTTONE BRASS	2
5	SFIATO SERBATOIO (VALVOLA A SFERA Ø 1") TANK VENT BALL VALVE Ø 1"	OTTONE BRASS	2
6	MEMBRANA MEMBRANE	EPILON EPILON	2
7	SFIATO MEMBRANA (VALVOLA A SFERA Ø 1") MEMBRANE VENT BALL VALVE Ø 1"	OTTONE BRASS	2
8	TUBO MISCELATORE Ø 6" API SL G. B SCH STD PREMIER PPE Ø 6" API SL G. B SCH STD	CIS UNI 5462/84 ASA A 105 G 3	1
9	MANOMETRO TUBO MISCELATORE Ø 63 SCALA 0-25 ATT. RAD. Ø 1/4" GAS M PREMIER PRES. INDICATOR Ø 63 SCALA 0-25 Ø 1/4" GAS M	ACCIAIO AL CARBONIO CARBON STEEL	2
10	VALVOLA PORTA MANOMETRO (VALVOLA A SFERA Ø 1/4" M x F) PREMIER INDICATOR BALL VALVE Ø 1/4" M x F	OTTONE BRASS	2
11	DRENAGGIO TUBO MISCELATORE (VALVOLA A SFERA Ø 3/8" M x F) PREMIER PPE DRAIN BALL VALVE Ø 3/8" M x F	OTTONE BRASS	2
12	LINEA IMPOSTIVE ACQUA Ø 1 1/2" TUBO API SL G-B SCH STD WATER LINE IMPOSTIVE BALL VALVE Ø 1 1/2"	CIS UNI 5462/84 ASA A 105 G 3	2
13	INTERCETTAZIONE LINEA ACQUA (VALVOLA A SFERA Ø 1 1/2") WATER LINE STOP BALL VALVE Ø 1 1/2"	CORPO A 105 SFERA ASI 420 BODY 100 BALL VALVE 420	2
14	MANOMETRO SERBATOIO Ø 100 SCALA 0-25 ATT. RAD. Ø 1/4" GAS M PREMIER PRES. INDICATOR Ø 100 SCALA 0-25 Ø 1/4" GAS M	ACCIAIO AL CARBONIO CARBON STEEL	2
15	RIPRISTO PORTAMANOMETRO Ø 1/4" PREMIER INDICATOR COX Ø 1/4"	OTTONE BRASS	2
16	VALVOLA DI SICUREZZA SERBATOIO Ø 1 1/4" TIRATA A 11.5 kg/cm2 WATER PRESSURE SAFETY VALVE Ø 1 1/4" SET POINT 11.5 kg/cm2	OTTONE BRASS	2
17	LINEA USCITA LIQUIDO SCHIUMOSO Ø 1 1/2" TUBO API SL G. B SCH STD FOUR COMPONO OUTLET LINE Ø 1 1/2" PPE API SL G-B SCH STD	CIS UNI 5462/84 ASA A 105 G 3	2
18	INTERCETTAZIONE LINEA USCITA LIQUIDO SCHIUMOSO (VALVOLA A SFERA Ø 1 1/2") FOUR COMPONO OUTLET LINE INTERCEPTION BALL VALVE Ø 1 1/2"	CORPO A 105 SFERA ASI 420 BODY 100 BALL VALVE 420	2
19	VALVOLA DI RITORNO LINEA USCITA SCHIUMOSO Ø 1 1/2" FOUR COMPONO RETURN BALL VALVE Ø 1 1/2"	CORPO OTTONE - INT. ACC. INOX BODY BRASS - INT. ACC. INOX	1
20	MANOMETRO LINEA LIQUIDO SCHIUMOSO Ø 63 SCALA 0-25 ATT. RAD. Ø 1/4" GAS M FOUR COMPONO PRES. INDICATOR Ø 63 SCALA 0-25 Ø 1/4" GAS M	ACCIAIO AL CARBONIO CARBON STEEL	2
21	RIPRISTO PORTAMANOMETRO Ø 1/4" PREMIER INDICATOR COX Ø 1/4"	OTTONE BRASS	2
22	TARGA IDENTIFICAZIONE SERBATOIO FOUR COMPONO PLATE	LEGA LEGGERA LIGHT ALLOY	2
23	PASSO DUOMO MIDDLE	C 18 UNI 5462 ASA A 105 G 3	2

DATI TECNICI TECHNICAL DATA			
PRESSIONE DI ESERCIZIO WORKING PRESSURE	10 bar	SPESORE FASCIAE SHIELD THICKNESS	8 mm
PRESSIONE DI PROGETTO DESIGN PRESSURE	12 bar	SPESORE FONDO FOUNDER VENT THICKNESS	8 mm
PRESSIONE DI PROVA IDRAULICA PRESSURE TEST PRESSURE (WATER)	17 bar	SOPRA-SPESSORE DI CORROSIONE CORROSION OVER THICKNESS	/ mm
TEMPERATURA DI PROGETTO DESIGN TEMPERATURE	-10 +50 °C	RANDORINTE T-TEMP	10 %
NORMATIVA DI COSTRUZIONE CODE ENCLAVE	IS.P.E.S.L.	ENTE COLLABORATORE TECHNICAL AGENCY	/
MATRICOLA PLATE			
CAMPO DI LAVORO WORKING RANGE	800÷6400 l/min.		
MISCELAZIONE MIXING	%		
DIFFRANZA ACQUA WATER DIFFERENCE	6 mm		
DIFFRANZA SCHIUMOSO FOAM DIFFERENCE	6 mm		
PESO TOTALE (LAVORO) TOTAL WEIGHT (WORKING)	1900 kg	PESO TOTALE (CARICO) TOTAL WEIGHT (LOAD)	kg
TIPO LIQUIDO SCHIUMOSO FOAM COMPONO TYPE		PESO SPECIFICO SPECIFIC DENSITY	kg/dm3

VERNICIATURA - PAINTING
CICLO EPOSSICO - EPOXY CYCLE
ESTERNA : SABBATURA SA 2.5
 FINALE : R2 OMBR SPUR DIBBLE RAL 3000 - 45 µ
 FINALE : R2 OMBR SPUR DIBBLE RAL 3000 - 45 µ EACH
 S.P.S. TOTALE 150 µ
 TOTAL D.P.C. 150 µ

NOTE:
 1) LA TUBAZIONE A VALLE DEL TUBO MISCELATORE DEVE ESSERE RETTILINEA AL MINIMO PER 1000mm
 PIPE DOWNSTREAM HAS TO BE STRAIGHT FOR A MINIMUM OF 1000mm

Rev.	Date	Descrizione	Drawn	Checked	Approved
0	14.02.00	Emesso per costruzione	MS	MB	

CACCIALANZA & C. s.p.a.		Titolo	
AUTOMOBILI BOLOGNA, AUTOMOBILISMO BORGATE MARIANO (BO)		MISCELATORE A SPOSTAMENTO DI LIQUIDO TIPO MSL 2x3000 ASSEMBLY GENERALE DISPLACEMENT LIQUID PREMIER MSL 2x3000 TYPE GENERAL ASSEMBLY	
Code	0473430720	Scale	1:15
Rev.	0	Sheet	1

CONNESSIONI CONNECTIONS	TIPO TYPE
FLANGIA INGRESSO / USCITA TUBO MISCELATORE PREMIER PPE INLET / OUTLET FLANGE	DN 200 UNI PN 16
VALVOLA CARICO / SCARICO SERBATOIO TYPE CHARGE / DRAIN VALVE	Ø 1 1/2" GAS F

THIS DRAWING IS THE PROPERTY OF CACCIALANZA & C. S.p.A. AND IS NOT TO BE REPRODUCED OR USED TO FORMER ANY REPRODUCTION FOR SALES OR AFFILIATED WITHOUT EXPRESS WRITTEN PERMISSION FROM CACCIALANZA & C. S.p.A.