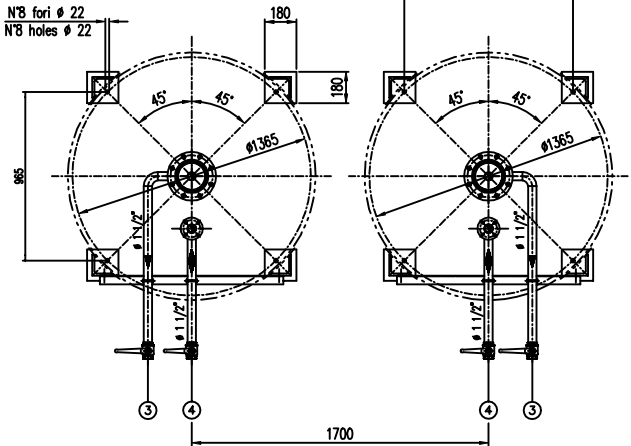
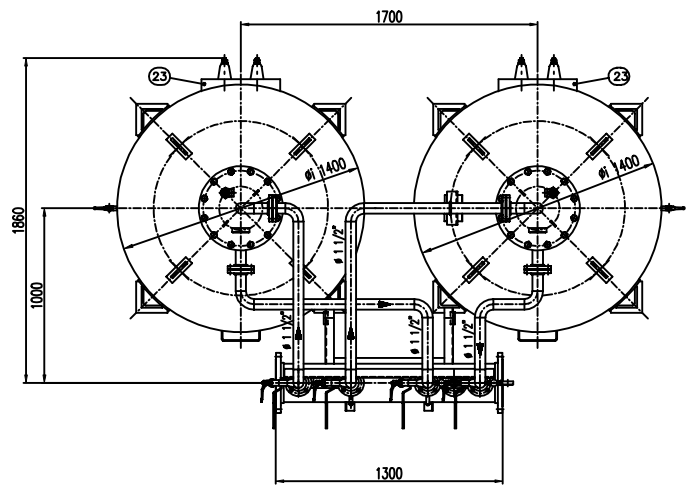
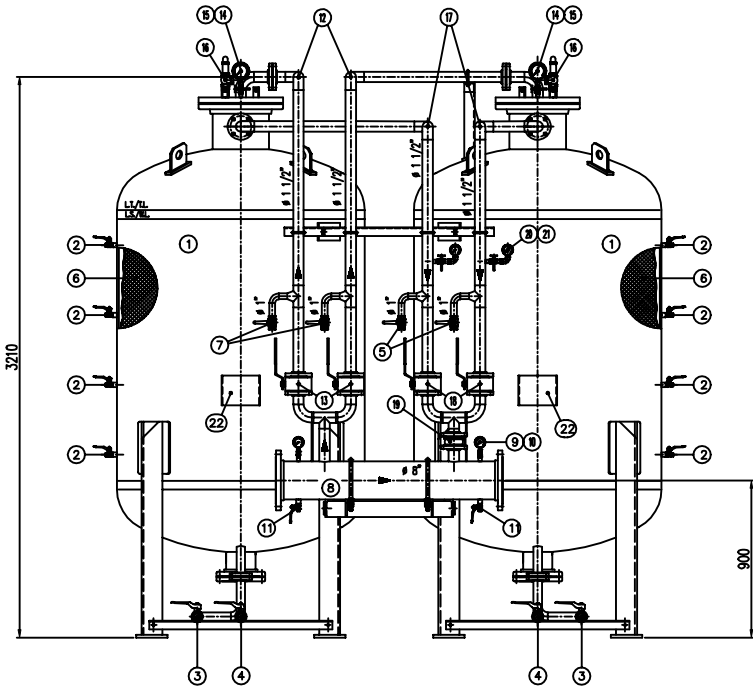


**IMPORTANTE :**  
CACCIALANZA & C. S.p.A. si riserva il diritto di modificare senza preavviso le informazioni contenute in questo schema con il proposito di apportare miglioramenti alle produzioni.

**IMPORTANT :**  
CACCIALANZA & C. S.p.A. reserves the right to change or modify without previous notice any data or specifications due to changes or modifications in order to improve the products presented.



POS.	DESCRIZIONE DESCRIPZIONI	MATERIALE MATERIAL	Q.TA' QTY
1	SERBATOIO LIQUIDO SCHIUMOSO CAP. 3000 l FORE COMPONO LINE. 200 - 1 COMPONO	FE 410.2 KIT UNI 5589 ASB A 100 G. 8	2
2	INDICATORE DI LIVELLO (VALVOLA A SFERA Ø 3/8") LIVEL INDICATOR (BALL VALVE Ø 3/8")	OTTONE BRASS	8
3	DRENAGGIO MEMBRANA (VALVOLA A SFERA Ø 1 1/2") MEMBRANE DRAIN (BALL VALVE Ø 1 1/2")	OTTONE BRASS	2
4	CARICO / SCARICO SERBATOIO (VALVOLA A SFERA Ø 1 1/2") TANK CHARGE / DRAIN VALVE Ø 1 1/2"	OTTONE BRASS	2
5	SFIATO SERBATOIO (VALVOLA A SFERA Ø 1") TANK VENT (BALL VALVE Ø 1")	OTTONE BRASS	2
6	MEMBRANA MEMBRANE	HYPOGLON HYPOGLON	2
7	SFIATO MEMBRANA (VALVOLA A SFERA Ø 1") MEMBRANE VENT (BALL VALVE Ø 1")	OTTONE BRASS	2
8	TUBO MISCELATORE Ø 6" API S. G. B SCH STD PREMIER PPE Ø 6" API S. G. B SCH STD	C18 UNI 5482/84 ASB A 100 G. 8	1
9	MANGIMETRO TUBO MISCELATORE Ø 63 SCALA 0-25 ATT. RAD. Ø 1/4" GAS M PREMIER PPE PRESS. INDICATOR Ø 63 SCALA 0-25 Ø 1/4" GAS M BALL	ACCIAIO AL CARBONIO CARBON STEEL	2
10	VALVOLA PORTA MANGIMETRO (VALVOLA A SFERA Ø 1/4" M x F) PREMIER PRESS. INDICATOR BALL VALVE Ø 1/4" M x F	OTTONE BRASS	2
11	DRENAGGIO TUBO MISCELATORE (VALVOLA A SFERA Ø 3/8" M x F) PREMIER PPE DRAIN BALL VALVE Ø 3/8" M x F	OTTONE BRASS	2
12	LINEA IMMISSIONE ACQUA Ø 1 1/2" TUBO API S. G. B SCH STD WATER INLET LINE Ø 1 1/2" PPE API S. G. B SCH STD	C18 UNI 5482/84 ASB A 100 G. 8	2
13	INTERCETTAZIONE LINEA ACQUA (VALVOLA A SFERA Ø 1 1/2") WATER LINE STOP VALVE Ø 1 1/2"	CORPO A 100 SFERA ANSI 420 BODY 100 BALL VALVE 420	2
14	MANGIMETRO SERBATOIO Ø 100 SCALA 0-25 ATT. RAD. Ø 1/4" GAS M FORE PRESS. INDICATOR Ø 100 SCALA 0-25 Ø 1/4" GAS M BALL	ACCIAIO AL CARBONIO CARBON STEEL	2
15	RUBINETTO PORTAMANGIMETRO Ø 1/2" PRESSURE INDICATOR COCK Ø 1/2"	OTTONE BRASS	2
16	VALVOLA DI SICUREZZA SERBATOIO Ø 1 1/2" TAVOLA A 11.0 kg/cm2 TANK PRESSURE SAFETY VALVE Ø 1 1/2" SET POINT 11.0 kg/cm2	OTTONE BRASS	2
17	LINEA USCITA LIQUIDO SCHIUMOSO Ø 1 1/2" TUBO API S. G. B SCH STD FORE COMPONO LINE. 200 - 1 COMPONO	C18 UNI 5482/84 ASB A 100 G. 8	2
18	INTERCETTAZIONE LINEA USCITA LIQUIDO SCHIUMOSO (VALVOLA A SFERA Ø 1 1/2") FORE COMPONO COCKLET LINE INTERCEPTION (BALL VALVE Ø 1 1/2")	CORPO A 100 SFERA ANSI 420 BODY A 100 BALL VALVE 420	2
19	VALVOLA DI INTERNO LINEA USCITA SCHIUMOSO Ø 1 1/2" FORE COMPONO WETTED LINE Ø 1 1/2"	CORPO OTTONE - INT. ACC. INOX BODY BRASS - INT. ACC. INOX	1
20	MANGIMETRO LINEA LIQUIDO SCHIUMOSO Ø 63 SCALA 0-25 ATT. RAD. Ø 1/4" GAS M FORE COMPONO LINE PRESS. INDICATOR Ø 63 SCALA 0-25 Ø 1/4" GAS M BALL	ACCIAIO AL CARBONIO CARBON STEEL	2
21	RUBINETTO PORTAMANGIMETRO Ø 1/4" PRESSURE INDICATOR COCK Ø 1/4"	OTTONE BRASS	2
22	TARGA IDENTIFICAZIONE SERBATOIO TANK IDENTIFICATION PLATE	LEGA LEGGERA LIGHT ALLOY	2
23	PASSO DUOMO DOME	C 18 UNI 5482 ASB A 100 G. 8	2

DATI TECNICI TECHNICAL DATA			
PRESSIONE DI ESERCIZIO USUARY PRESSURE	10 bar	SPESORE FISSAGGIO SHILL THICKNESS	8 mm
PRESSIONE DI PROGETTO DESIGN PRESSURE	12 bar	SPESORE FONDO FONDED HEAD THICKNESS	8 mm
PRESSIONE DI PROVA IDRAULICA HYDRAULIC TEST PRESSURE	17 bar	SOTTOSPESORE DI CORROSIONE CORROSION OVER THICKNESS	/ mm
TEMPERATURA DI PROGETTO DESIGN TEMPERATURE	-10 +50 °C	RANDONORIE T-SCALE	10 %
NORMATIVA DI COSTRUZIONE CODE ENGINERING	ISP.E.S.L.	ENTE COLLAUDATORE INSPECTOR ORGANIZ.	/
MATERIALE MATERIAL			
CAMPO DI LAVORO WORKING RANGE	800±400 l/min		
MISCELAZIONE MIXING	%		
DIFFRANNA ACQUA WATER DIFFRANNA	Ø mm		
DIFFRANNA SCHIUMOSO FOAM DIFFRANNA	Ø mm		
PEZZO TOTALE (LAVO) TOTAL WEIGHT (EMPTY)	1900 kg	PEZZO TOTALE (CARICO) TOTAL WEIGHT (CHARGE)	kg
TIPO LIQUIDO SCHIUMOSO FOAM COMPOUND TYPE		PEZZO SPECIFICO SPECIFIC WEIGHT	kg/dm <sup>3</sup>

**VERNICIATURA - PAINTING  
CYCLE EPOSSIDICO - EPOXIDE CYCLE**  
**ESTERNA :** SABBIASTRIA S1 2.5  
 DUE MANI DI 150 µm  
**FONDO :** IN LAVORO DI FONDO EPOSSIDICO - 60 µm  
 PRIMA : 140 GRAMS EPXY 8001 PRIMER - 90 µm  
 FINALE : 11.2 MANI DI SMALTO EPOSSIDICO RAL 3000 - 45 µm  
 S.F.S. TOTALE 150 µm  
 TOTAL D.F.T. 180 µm

**NOTE**  
 1) LA TUBAZIONE A VALLE DEL TUBO MISCELATORE DEVE ESSERE RETILINEA AL MINIMO PER 1000mm  
 PIPE DOWNSTREAM HAS TO BE STRAIGHT FOR A MINIMUM OF 1000mm

Rev.	Date	Emesso per costruzione	MS	MB	Drawn	Checked	Approved
0	08.02.00	Emesso per costruzione					

CACCIALANZA & C. s.p.a.		Titolo	
Date	08.02.00	MS	MB
Drawn	08.02.00	MS	MB
Checked	08.02.00	MS	MB
Approved			

CONNESSIONI CONNECTIONS	TIPO TYPE	Scale	Rev. nr.
FLANGIA INGRESSO / USCITA TUBO MISCELATORE PREMIER PPE INLET / OUTLET FLANGE	Ø 6" ANSI 150 Lbs RF	A1	0
VALVOLA CARICO / SCARICO SERBATOIO TANK CHARGE / DRAIN VALVE	Ø 1 1/2" GAS F		1

Code	Scale	Rev. nr.	Sheet
0473430710	1:15	0	1

THIS DRAWING IS THE PROPERTY OF CACCIALANZA & C. S.p.A. AND IS NOT TO BE REPRODUCED OR USED TO FABRICATE ANY EQUIPMENT FOR WHICH IT WAS DESIGNED OR APPROVED EXCEPT WHERE PROVIDED FOR BY AGREEMENT WITH SAID COMPANY