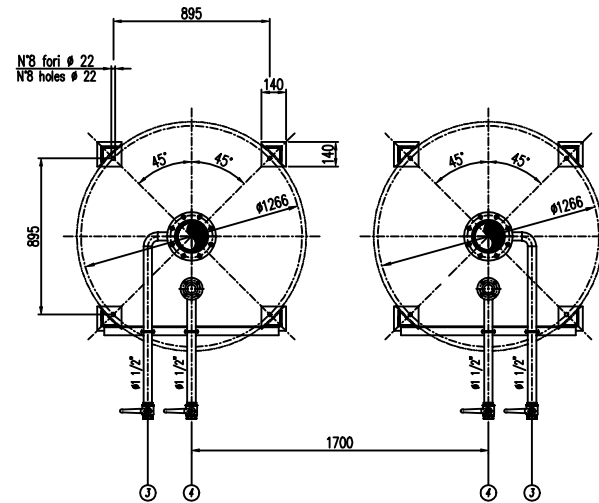
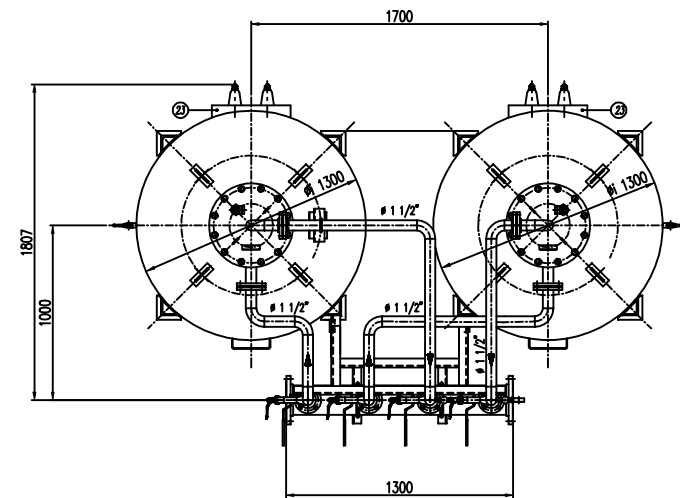
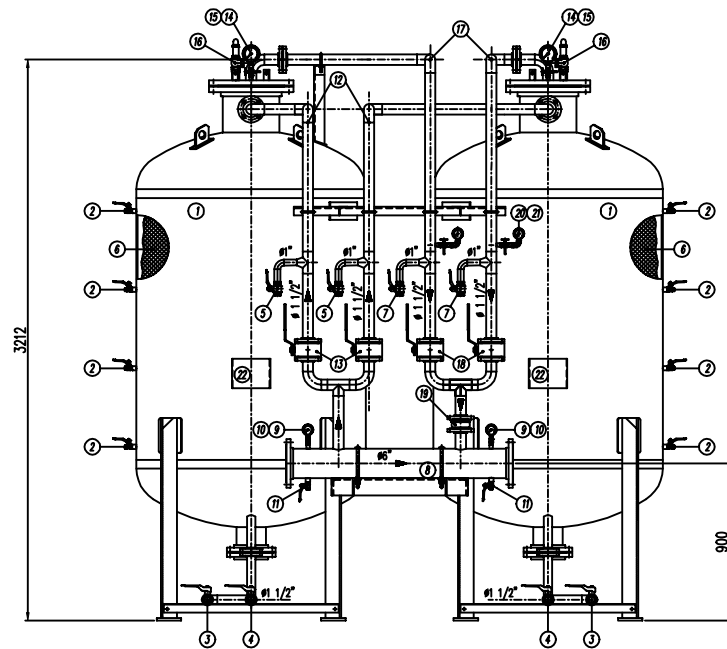


IMPORTANTE : CACCIALANZA & C. S.p.A. si riserva il diritto di modificare senza preavviso le informazioni contenute in questa scheda con il proposito di apportare miglioramenti alla produzione.

IMPORTANT : CACCIALANZA & C. S.p.A. reserves the right to change or modify without previous notice any data or specifications due to changes or modifications in order to improve the products presented.



POS.	DESCRIZIONE DESCRIPTION	MATERIALE MATERIAL	Q.TA' QTY
1	SERBATOIO LIQUIDO SCHIUMOSO CAP. 2500 l FOAM COMPOND TANK 2500 L CAPACITY	FE 410.2 KIV UNI 5089 SS316 A 100 G. 8	2
2	INDICATORE DI LIVELLO (VALVOLA A SFERA # 3/8") LEVEL INDICATOR (BALL VALVE # 3/8")	OTTONE BRASS	8
3	DRENAGGIO MEMBRANA (VALVOLA A SFERA # 1 1/2") MEMBRANE DRAIN (BALL VALVE # 1 1/2")	ACCIAIO INOX AISI 316 STAINLESS STEEL AISI 316	2
4	CARICO / SCARICO SERBATOIO (VALVOLA A SFERA # 1 1/2") TANK CHARGE / DRAIN VALVE # 1 1/2"	OTTONE BRASS	2
5	SFIATO SERBATOIO (VALVOLA A SFERA # 1") TANK VENT (BALL VALVE # 1")	OTTONE BRASS	2
6	MEMBRANA MEMBRANE	HYPOALON HYPOALON	2
7	SFIATO MEMBRANA (VALVOLA A SFERA # 1") MEMBRANE VENT (BALL VALVE # 1")	ACCIAIO INOX AISI 316 STAINLESS STEEL AISI 316	2
8	TUBO MISCELATORE # 6" API SL. G. B SCH STD PREMIER PIPE # 6" API SL. G. B SCH STD	CIS UNI 5462/84 ASTM A 168 G. B	1
9	MANOMETRO TUBO MISCELATORE # 63 SCALA 0-25 ATT. RAD. # 1/4" GAS M PREMIER PIPE PRESS. INDICATOR # 63 SCALA 0-25 # 1/4" GAS M RAD.	ACCIAIO AL CARBONIO CARBON STEEL	2
10	VALVOLA PORTA MANOMETRO (VALVOLA A SFERA # 1/4" M x F) PRESSURE INDICATOR BALL VALVE # 1/4" M x F	OTTONE BRASS	2
11	DRENAGGIO TUBO MISCELATORE (VALVOLA A SFERA # 3/8" M x F) TUBO COMPOND INLET LINE # 3/8" M x F	OTTONE BRASS	2
12	LINEA INIEZIONE ACQUA (VALVOLA A SFERA # 1 1/2") TUBO API SL. G. B SCH STD TUBO INLET LINE # 1 1/2" PIPE API SL. G. B SCH STD	CIS UNI 5462/84 ASTM A 168 G. B	2
13	INTERCETTAZIONE LINEA USCITA LIQUIDO SCHIUMOSO (VALVOLA A SFERA # 1 1/2") TUBO COMPOND OUTLET LINE INTERCEPTION BALL VALVE # 1 1/2"	CORPO A 100 SFERA AISI 420 BODY 100 BALL AISI 420	2
14	MANOMETRO SERBATOIO # 100 SCALA 0-25 ATT. RAD. # 1/2" GAS M FOAM COMPOND PRESS. INDICATOR # 100 SCALA 0-25 # 1/2" GAS M RAD.	ACCIAIO AL CARBONIO CARBON STEEL	2
15	RUBINETTO PORTAMANOMETRO # 1/2" PRESSURE INDICATOR COCK # 1/2"	OTTONE BRASS	2
16	VALVOLA DI SICUREZZA SERBATOIO # 1 1/4" TAVOLA A 11.5 kg/cm2 TANK PRESSURE SAFETY VALVE # 1 1/4" TABLE 11.5 kg/cm2	OTTONE BRASS	2
17	LINEA USCITA LIQUIDO SCHIUMOSO # 1 1/2" TUBO API SL. G. B SCH STD FOAM COMPOND OUTLET LINE # 1 1/2" PIPE API SL. G. B SCH STD	ACCIAIO INOX AISI 304 STAINLESS STEEL AISI 304	2
18	INTERCETTAZIONE LINEA USCITA LIQUIDO SCHIUMOSO (VALVOLA A SFERA 1 1/2") FOAM COMPOND OUTLET LINE INTERCEPTION BALL VALVE 1 1/2"	ACCIAIO INOX AISI 316 STAINLESS STEEL AISI 316	2
19	VALVOLA DI RITENUTO LINEA USCITA LIQUIDO SCHIUMOSO # 1 1/2" FOAM COMPOND CHECK VALVE # 1 1/2"	ACCIAIO INOX AISI 304 STAINLESS STEEL AISI 304	1
20	MANOMETRO LINEA LIQUIDO SCHIUMOSO # 63 SCALA 0-25 ATT. RAD. # 1/4" GAS M FOAM COMPOND LINE PRESS. INDICATOR # 63 SCALA 0-25 # 1/4" GAS M RAD.	ACCIAIO INOX AISI 304 STAINLESS STEEL AISI 304	2
21	RUBINETTO PORTAMANOMETRO # 1/4" PRESSURE INDICATOR COCK # 1/4"	OTTONE BRASS	2
22	TAGLIA IDENTIFICAZIONE SERBATOIO FOAM COMPOND PLATE	LEGA LEGGERA ALUMINUM	2
23	PASSO DUOMO MIDDLE	C 18 UNI 5462 ASTM A 168 G. B	2

DATI TECNICI TECHNICAL DATA			
PRESSIONE DI ESERCIZIO WORKING PRESSURE	10 bar	SPESORE FASCIA SHELL THICKNESS	7 mm
PRESSIONE DI PROGETTO DESIGN PRESSURE	12 bar	SPESORE FONDO BOTTOM HEAD THICKNESS	7 mm
PRESSIONE DI PROVA IDRAULICA PERIODE PRESSIONE HYDRAULIC PROOF PRESSURE PERIOD	17 bar	SOPRASPESORE DI CORROSIONE CORROSION ALLOWANCE	/ mm
TEMPERATURA DI PROGETTO DESIGN TEMPERATURE	-10 +50 °C	RANDOROVINE WELDING	10 %
NORMATIVA DI COSTRUZIONE CODE ENFORCE	IS.P.E.S.L.	DIRE. COLLAUDATORE INSPECTION OFFICER	/
MATERIALE MATERIAL			
CAMPO DI LAVORO WORKING RANGE	400x3200 l/min.		
MISCELAZIONE MIXING	%		
DIFFERANZA ACQUA WATER DIFFER.	# mm		
DIFFERANZA SCHIUMOSO FOAM COMPOND DIFFER.	# mm		
PEZZO TOTALE (LAVORO) TOTAL WEIGHT (WORKING)	1800 kg	PEZZO TOTALE (CARICO) TOTAL WEIGHT (CHARGE)	kg
TIPO LIQUIDO SCHIUMOSO FOAM COMPOND TYPE		PEZZO SPECIFICO SPECIFIC WEIGHT	kg/cm3

VERNICIATURA - PAINTING  
CICLO EPOSSIDICO - EPOXY CYCLE  
ESISTENZA : SABBIAURA 50-2.5  
DIPLOMA : 2.5  
FONDO : N.1 MANO DI FONDO EPOSSIDICO - 60 µ  
PRIMA : N.2 COAT EPOXY 1000 PRIMER - 20 µ  
FINALE : N.2 MANI DI SMALTO EPOSSIDICO RAL 3000 - 65 µ  
RAL : N.2 COAT EPOXY ENAMEL RAL 3000 - 65 µ, EACH  
D.E.F. TOTALE 150 µ  
TOTAL D.F.C. 180 µ

NOTE  
1) LA TUBAZIONE A VALLE DEL TUBO MISCELATORE DEVE ESSERE RETILINEA AL MINIMO PER 1000mm  
PIPE DOWNLINE HAS TO BE STRAIGHT FOR A MINIMUM OF 1000mm

Rev.	Date	Emesso per costruzione	MP	MB	Drawn	Checked	Approved
0	23.02.00	Emesso per costruzione	MP	MB			
<b>CACCIALANZA &amp; C. s.p.a.</b> AUTONOMO INGEGNERIA ARCHITETTURA SOTTILE BELLARMI (TV)							
CONNESSIONI CONNECTIONS FLANGIA INGRESSO / USCITA TUBO MISCELATORE PREMIER PIPE INLET / OUTLET FLANGE VALVOLA CARICO / SCARICO SERBATOIO TANK CHARGE / DRAIN VALVE				TIPO TYPE # 6" ANSI 150 Lbs RF # 1 1/2" GAS F		Title MISCELATORE A SPOSTAMENTO DI LIQUIDO TIPO MSL-DI 2x2500 ASSEMBLE GENERALE DISPLACEMENT LIQUID PREMIER MSL-DI 2x2500 TYPE GENERAL ASSEMBLY	
Code 0472825810				Scale A1 1:15		Rev. 0 Sheet 1 of 1	

THIS DRAWING IS THE PROPERTY OF CACCIALANZA & C. S.p.A. AND IS NOT TO BE REPRODUCED OR USED TO FABRICATE ANY EQUIPMENT FOR WHICH IT WAS DRAWN OR APPROVED EXCEPT WHEN PROVIDED FOR BY AGREEMENT WITH SAID COMPANY