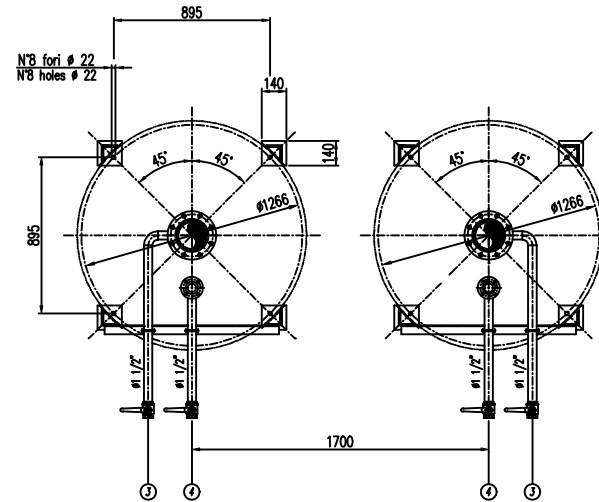
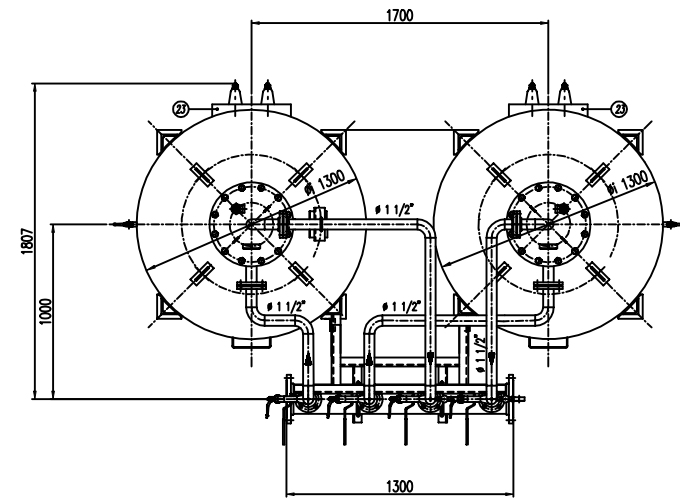
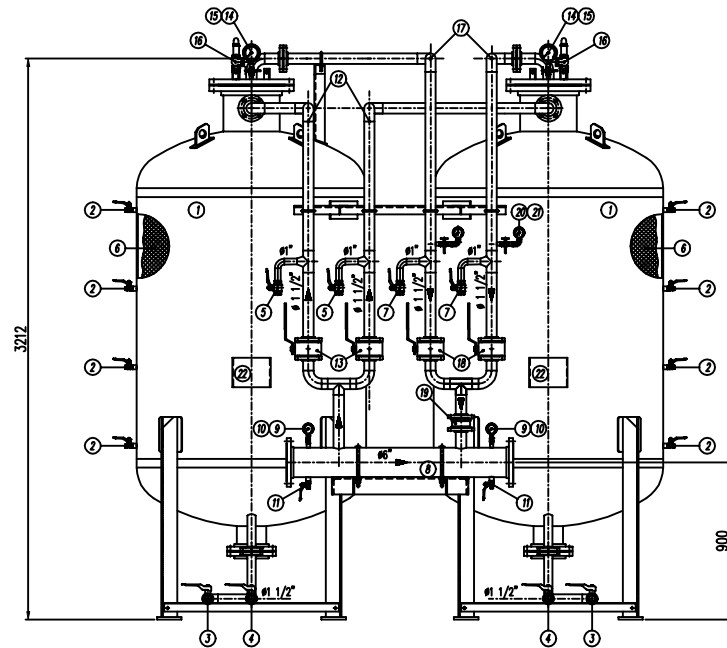


IMPORTANTE :
CACCIALANZA & C. S.p.A. si riserva il diritto di modificare senza preavviso le informazioni contenute in questo libretto con il proposito di apportare miglioramenti alle produzioni.

IMPORTANT :
CACCIALANZA & C. S.p.A. reserves the right to change or modify without previous notice any data or specifications due to changes or modifications in order to improve the products presented.



POS.	DESCRIZIONE DESCRIPZIONI	MATERIALE MATERIAL	Q.TA' QTY
1	SERBATOIO LIQUIDO SCHIUMOSO CAP. 2500 l FORE COMPONO LINE. 2500 1	FE 410.2 KIT UNI 5589 ASB A 100 G. 1	2
2	INDICATORE DI LIVELLO (VALVOLA A SFERA ø 3/8") LEVEL INDICATOR (BALL VALVE ø 3/8")	OTTONE BRASS	8
3	DIECIAMO MEMBRANA (VALVOLA A SFERA ø 1 1/2") DIAPHRAGM GASKET (BALL VALVE ø 1 1/2")	OTTONE BRASS	2
4	CARICO / SCARICO SERBATOIO (VALVOLA A SFERA ø 1 1/2") TANK CHARGE / TANK RELEASE (BALL VALVE ø 1 1/2")	OTTONE BRASS	2
5	SFIATO SERBATOIO (VALVOLA A SFERA ø 1") TANK VENT (BALL VALVE ø 1")	OTTONE BRASS	2
6	MEMBRANA DIAPHRAGM	HYPOGLON HYPOGLON	2
7	SFIATO MEMBRANA (VALVOLA A SFERA ø 1") DIAPHRAGM VENT (BALL VALVE ø 1")	OTTONE BRASS	2
8	TUBO MISCELATORE ø 4" API SL. G. B SCH STD PREMIER PIPE ø 4" API SL. G. B SCH STD	C18 UNI 5482/84 ASB A 100 G. 1	1
9	MANOMETRO TUBO MISCELATORE ø 63 SCALA 0-25 ATT. RAD. ø 1/4" GAS M PREMIER PIPE PRESS. INDICATOR ø 63 SCALA 0-25 ø 1/4" GAS M	ACCIAIO AL CARBONIO CARBON STEEL	2
10	VALVOLA PORTA MANOMETRO (VALVOLA A SFERA ø 1/4" M x F) PREMIER PRESS. INDICATOR BALL VALVE ø 1/4" M x F	OTTONE BRASS	2
11	DIECIAMO TUBO MISCELATORE (VALVOLA A SFERA ø 3/8" M x F) DIAPHRAGM TUBE (BALL VALVE ø 3/8" M x F)	OTTONE BRASS	2
12	LINEA MISCELORE ACQUA ø 1 1/2" TUBO API SL. G. B SCH STD WATER INLET LINE ø 1 1/2" PIPE API SL. G. B SCH STD	C18 UNI 5482/84 ASB A 100 G. 1	2
13	INTERCETTAZIONE LINEA ACQUA (VALVOLA A SFERA DN 40) WATER LINE INTERCEPTION BALL VALVE DN 40	CORPO A 100 SFERA AISI 420 BODY 100 BALL VALVE AISI 420	2
14	MANOMETRO SERBATOIO ø 100 SCALA 0-25 ATT. RAD. ø 1/4" GAS M FORE PRESS. INDICATOR ø 100 SCALA 0-25 ø 1/4" GAS M	ACCIAIO AL CARBONIO CARBON STEEL	2
15	RUBINETTO PORTAMANOMETRO ø 1/2" PRESSURE INDICATOR COCK ø 1/2"	OTTONE BRASS	2
16	VALVOLA DI SICUREZZA SERBATOIO ø 1 1/2" TAVOLA A 11.5 kg/cm2 TANK PRESSURE SAFETY VALVE ø 1 1/2" SET POINT 11.5 kg/cm2	OTTONE BRASS	2
17	LINEA USCITA LIQUIDO SCHIUMOSO ø 1 1/2" TUBO API SL. G. B SCH STD FORE COMPONO LINEA USCITA LIQUIDO SCHIUMOSO DN 40	C18 UNI 5482/84 ASB A 100 G. 1	2
18	INTERCETTAZIONE LINEA USCITA LIQUIDO SCHIUMOSO (VALVOLA A SFERA DN 40) FORE COMPONO LINEA USCITA LIQUIDO SCHIUMOSO (BALL VALVE DN 40)	CORPO A 100 SFERA AISI 420 BODY A 100 BALL VALVE AISI 420	2
19	VALVOLA DI INTERNO LINEA USCITA SCHIUMOSO DN 40 FORE COMPONO LINEA USCITA SCHIUMOSO DN 40	CORPO OTTONE - INT. ACC. INOX BODY BRASS - INT. ACC. INOX	1
20	MANOMETRO LINEA LIQUIDO SCHIUMOSO ø 63 SCALA 0-25 ATT. RAD. ø 1/4" GAS M FORE COMPONO LINEA LIQUIDO SCHIUMOSO ø 63 SCALA 0-25 ø 1/4" GAS M	ACCIAIO AL CARBONIO CARBON STEEL	2
21	RUBINETTO PORTAMANOMETRO ø 1/4" PRESSURE INDICATOR COCK ø 1/4"	OTTONE BRASS	2
22	TAVOLA IDENTIFICAZIONE SERBATOIO FORE IDENTIFICATION PLATE	LEGA LEGGERA LIGHT ALLOY	2
23	PASSO DUOMO DOME	C 18 UNI 5482 ASB A 100 G. 1	2

DATI TECNICI TECHNICAL DATA			
PRESSIONE DI ESERCIZIO USUARY PRESSURE	10 bar	SPESORE FISSAME SHELL THICKNESS	7 mm
PRESSIONE DI PROGETTO DESIGN PRESSURE	12 bar	SPESORE FONDO BOTTOM HEAD THICKNESS	7 mm
PRESSIONE DI PROVA IDRAULICA HERSESSURE TEST PRESSURE	17 bar	SOPRASSPESORE DI CORROSIONE CORROSION OVER THICKNESS	/ mm
TEMPERATURA DI PROGETTO DESIGN TEMPERATURE	-10 +50 °C	RANDONORIE RANDOM VIBRATION	10 %
NORMATIVA DI COSTRUZIONE CODE ENFORCE	ISP.E.S.L.	DATE COLLAUDATORE INSPECTION OFFICER	/
MATERIALE MATERIAL			
CAMPO DI LAVORO WORKING RANGE	400x3200 l/min.		
MISCELAZIONE MIXING	%		
DAFRANNA ACQUA WATER GASKET	ø mm		
DAFRANNA SCHIUMOSO FOAM GASKET	ø mm		
PEZZO TOTALE (LAVATO) TOTAL WEIGHT (CLEAN)	1800 kg	PEZZO TOTALE (CARICO) TOTAL WEIGHT (CHARGE)	kg
TIPO LIQUIDO SCHIUMOSO FOAM COMPOUND TYPE		PEZZO SPECIFICO SPECIFIC WEIGHT	kg/dm3

VERNICIATURA - PAINTING
CICLO ESPOSIZIONE - EPISODE CYCLE
ESTERNA : SABBIASTRA SA 2.5
INTERNA : SABBIASTRA SA 2.5
FONDO : 1.1 MANI DI FONDO ESPOSIZIONE - 60 µ
PRIMA : 1.1 MANI DI PRIMA ESPOSIZIONE - 60 µ
FINALE : 1.2 MANI DI SMALTO ESPOSIZIONE DAL 3000 - 45 µ
FINI : 1.2 MANI DI SMALTO ESPOSIZIONE DAL 3000 - 45 µ DICI
S.F.S. TOTALE 150 µ
TOTALE D.P.C. 180 µ

NOTE
 1) LA TUBAZIONE A VALLE DEL TUBO MISCELATORE DEVE ESSERE RETILINEA AL MINIMO PER 1000mm
 PIPE DOWNSTREAM HAS TO BE STRAIGHT FOR A MINIMUM OF 1000mm

Rev.	Date	Descrizione	MP	MB	Approved
0	22.02.00	Emesso per costruzione			

CACCIALANZA & C. s.p.a.		Titolo	
Date	22.02.00	MP	MB
Drawn	22.02.00	MP	MB
Checked	22.02.00	MP	MB
Approved		MP	MB

Code	Scale	Rev. nr.	Sheet
0472025620	A1 1:15	0	1

MISCELATORE A SPOSTAMENTO DI LIQUIDO TIPO MSL-D 2x2500
 DISPLACEMENT LIQUID PREMIER MSL-D 2x2500 TYPE
 GENERAL ASSEMBLY

CONNESSIONI CONNECTORS	TIPO TYPE
FLANGIA INGRESSO / USCITA TUBO MISCELATORE PREMIER PIPE INLET / OUTLET FLANGE	DN 150 UNI PN 16
VALVOLA CARICO / SCARICO SERBATOIO TANK CHARGE / TANK RELEASE	ø 1 1/2" GAS F

THIS DRAWING IS THE PROPERTY OF CACCIALANZA & C. S.p.A. AND IS NOT TO BE REPRODUCED OR USED TO FURNISH ANY INFORMATION FOR ISSUES OF CONTRACTS OR APPROPRIATE EXCEPT WHERE PROVIDED FOR BY AGREEMENT WITH SAID COMPANY